
TECH 95L

CENTRO DI LAVORO A C.N.
NUMERICALLY CONTROLLED MACHINING CENTRE
CENTRE DE TRAVAIL À COMMANDE NUMÉRIQUE
BEARBEITUNGSZENTRUM MIT NC-STEUERUNG
CENTRO DE TRABAJO DE CONTROL NUMÉRICO

CATALOGO DELLE PARTI DI RICAMBIO
SPARE PARTS CATALOGUE
CATALOGUE DE PIÈCES DÉTACHÉES
ERSATZTEILKATALOG
CATALOGO REPUESTOS



PREMESSA

Il presente manuale è stato preparato dalla SCM S.p.A. esclusivamente per l'uso da parte dei propri clienti garantendo che esso costituisce, alla data di edizione, la documentazione più aggiornata relativa all'uso del prodotto.

L'uso del presente manuale avviene sotto la completa responsabilità dell'utente.

Nessuna ulteriore garanzia viene pertanto concessa dalla SCM S.p.A. per eventuali imperfezioni, incompletezze e/o difficoltà operative, restando espressamente esclusa ogni responsabilità sua per danni diretti o indiretti, comunque derivanti dall'uso di tale documentazione.

SCM S.p.A. si riserva il diritto di apportare modifiche al prodotto descritto in questo manuale in qualsiasi momento e senza preavviso.

INTRODUCTION

SCM S.p.A. has prepared this handbook solely for the use of its customers, guaranteeing that as of the date of issue it constitutes the most up-to-date documentation concerning the use of the product.

This handbook is used under the sole responsibility of the user.

SCM S.p.A. thus grants no further guarantee with regard to any imperfections, omissions and/or operating difficulties, and any liability on its side for direct or indirect damage deriving in any way from the use of the documentation is explicitly excluded.

SCM S.p.A. reserves the right to make modifications to the product described in this handbook at any moment, without notice.

INTRODUCTION

C'est exclusivement à l'intention de ses clients que SCM S.p.A. a préparé ce manuel. Notre Société vous assure qu'à la date de sa publication, il représente la documentation la plus récemment mise à jour pour l'utilisation du produit.

L'utilisateur est le seul responsable de l'emploi correct de ce manuel.

Il reste entendu que SCM S.p.A. n'accordera aucune garantie complémentaire couvrant toute imperfection, donnée incomplète et/ou difficulté opérationnelle.

SCM décline toute responsabilité relative aux dommages éventuels, directs ou indirects, susceptibles de dériver de l'utilisation de ce manuel.

SCM S.p.A. se réserve le droit de modifier le produit décrit dans ce manuel, à tout moment et sans préavis.

VORWORT

Fa. SCM S.p.A. hat vorliegendes Handbuch nur für ihre Kunden ausgearbeitet und gewährleistet, daß diese Auflage auf den letzten Stand gebracht wurde.

Die Anwendung dieses Handbuches erfolgt unter der vollen Verantwortung des Gebrauchers.

Fa. SCM S.p.A. leistet daher keine weitere Garantie für etwa mangelhaften, fehlerhaften und/oder schwierigen Betrieb, und lehnt jede Haftung für direkte oder indirekte, auf jeden Fall vom Gebrauch dieser Unterlagen herrührende Schäden ausdrücklich ab.

Fa. SCM behält sich das Recht vor, das beschriebene Produkt jederzeit und ohne Vorbescheid abzuändern.

PREMISA

El presente manual ha sido preparado por SCM S.p.A., exclusivamente para ser usado por sus propios clientes, garantizando que éste constituye, a la fecha de la edición, la documentación más actualizada referente al uso del producto.

El uso del presente manual se realiza bajo la completa responsabilidad del Usuario.

Por lo tanto no se concede ninguna garantía adicional por parte de SCM S.p.A. por eventuales imperfecciones, por estar incompleto y/o por dificultades operativas, quedando excluidas expresamente cualquier tipo de responsabilidad de ésta por daños directos o indirectos, o de cualquier modo se deriven por el uso de esta documentación.

SCM S.p.A. se reserva el derecho de aportar modificaciones al producto descrito en el presente manual en cualquier momento y sin previo aviso.



PREMESSA INTRODUCTION VORWORT PREMISA

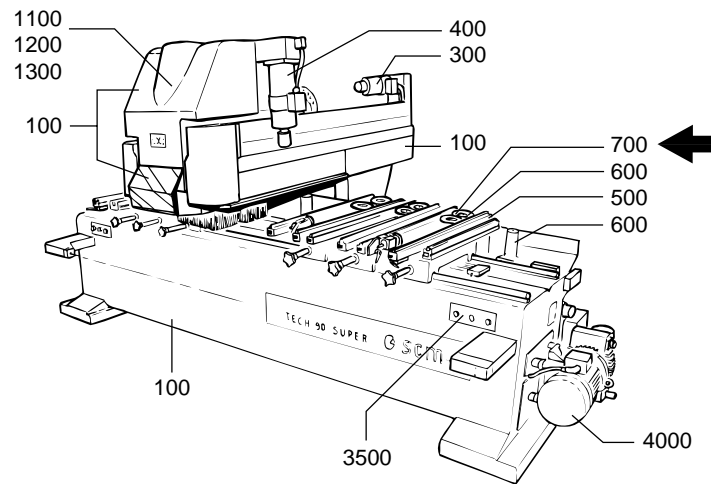




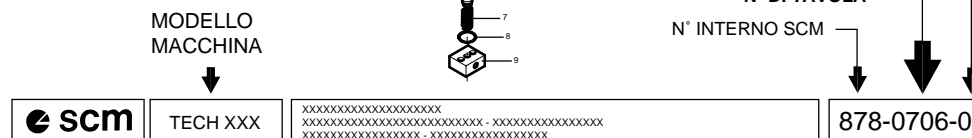
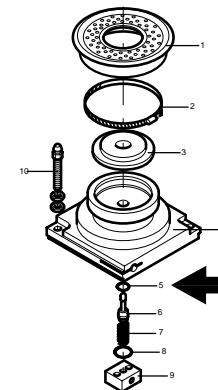
COME CONSULTARE IL CATALOGO RICAMBI



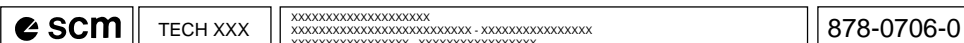
TRAMITE L'INDICE GRAFICO IDENTIFICARE IL NUMERO DI GRUPPO (xxx-0700-x) CON IL QUALE RICERCARE LA TAVOLA INTERESSATA



DOPO AVER TROVATO LA TAVOLA, FACENDO ATTENZIONE A NOTE O TITOLI CHE IDENTIFICANO VERSIONI PARTICOLARI, INDIVIDUARE IL PARTICOLARE ED IL SUO NUMERO DI RIFERIMENTO



CON IL NUMERO DI RIFERIMENTO RICERCARE SULLA TABELLA IL NUMERO DI CODICE



N	P	CODICE	Q.TY	DENOMINAZIONE	DESCRIPTION	DESIGNATION	BEZEICHNUNG	DENOMINACION
1		0000619322B	2.00	XXXXXXXXXXXX	XXXXXXXXXXXX	XXXXXXXXXXXX	XXXXXXXXXXXX	XXXXXXXXXXXX
2		0001347689D	1.00	XXXXXXXXXXXX	XXXXXXXXXXXX	XXXXXXXXXXXX	XXXXXXXXXXXX	XXXXXXXXXXXX
3		0000619322B	2.00	XXXXXXXXXXXX	XXXXXXXXXXXX	XXXXXXXXXXXX	XXXXXXXXXXXX	XXXXXXXXXXXX
4		0386638527L	1.00	XXXXXXXXXXXX	XXXXXXXXXXXX	XXXXXXXXXXXX	XXXXXXXXXXXX	XXXXXXXXXXXX
5		0000619322B	2.00	XXXXXXXXXXXX	XXXXXXXXXXXX	XXXXXXXXXXXX	XXXXXXXXXXXX	XXXXXXXXXXXX
6		0386638527L	2.00	XXXXXXXXXXXX	XXXXXXXXXXXX	XXXXXXXXXXXX	XXXXXXXXXXXX	XXXXXXXXXXXX
7		0001347689D	1.00	XXXXXXXXXXXX	XXXXXXXXXXXX	XXXXXXXXXXXX	XXXXXXXXXXXX	XXXXXXXXXXXX
8		0000619322B	2.00	XXXXXXXXXXXX	XXXXXXXXXXXX	XXXXXXXXXXXX	XXXXXXXXXXXX	XXXXXXXXXXXX
9		0001347689D	1.00	XXXXXXXXXXXX	XXXXXXXXXXXX	XXXXXXXXXXXX	XXXXXXXXXXXX	XXXXXXXXXXXX
10		0386638527L	2.00	XXXXXXXXXXXX	XXXXXXXXXXXX	XXXXXXXXXXXX	XXXXXXXXXXXX	XXXXXXXXXXXX

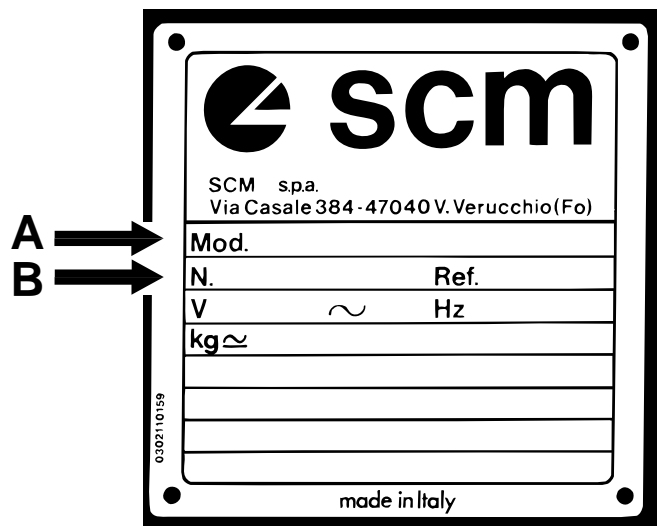
PE RICHIESTE E/O INFORMAZIONI RIVOLGERSI A:

SCM S.p.A. - Servizio Ricambi
Via Casale 450 - 47040 - VILLA VERUCCHIO (FO) - ITALY
Tel. 0541/677272 Telefax 0541/677360 Tlx 550142

RIVENDITORE AUTORIZZATO _____

INDIRIZZO _____ CITTA' _____

TEL. _____ FAX _____

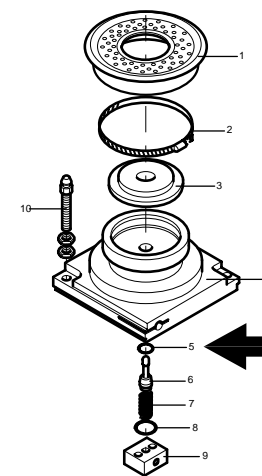


TRAMITE LA TARGA DI IDENTIFICAZIONE ANNOTARE IL MODELLO ED IL NUMERO DI MATRICOLA DELLA MACCHINA

NELLA RICHIESTA DEI PARTICOLARI DI RICAMBIO E' SUFFICIENTE INDICARE I NUMERI DI CODICE E LE RELATIVE QUANTITA'; SI CONSIGLIA COMUNQUE DI ESEGUIRE UNA RICHIESTA COMPLETA INDICANDO:

- A) - MODELLO DELLA MACCHINA
- B) - NUMERO DI MATRICOLA DELLA MACCHINA
- C) - NUMERO DI TAVOLA COMPLETO
- D) - NUMERO DI RIFERIMENTO DEL PARTICOLARE
- E) - NUMERO DI CODICE DEL PARTICOLARE
- QUANTITA' PER OGNI CODICE

		e scm		TECH XXX				XXXXXXXXXXXXXXXXXXXX XXXXXXXXXXXXXXXXXXXX - XXXXXXXXXXXXXXXXXXXX XXXXXXXXXXXXXXXXXXXX - XXXXXXXXXXXXXXXXXXXX		878-0706-0	
N	P	CODICE	Q.TY	DENOMINAZIONE	DESCRIPTION	DESIGNATION	BEZEICHNUNG	DENOMINACION			
1		0000619322B	2.00	XXXXXXXXXXXX	XXXXXXXXXXXX	XXXXXXXXXXXX	XXXXXXXXXXXX	XXXXXXXXXXXX			
2		0001347689D	1.00	XXXXXXXXXXXX	XXXXXXXXXXXX	XXXXXXXXXXXX	XXXXXXXXXXXX	XXXXXXXXXXXX			
3		0000619322B	2.00	XXXXXXXXXXXX	XXXXXXXXXXXX	XXXXXXXXXXXX	XXXXXXXXXXXX	XXXXXXXXXXXX			
4		0386638527L	1.00	(XXXXXX	XXXXXXXXXXXX	XXXXXXXXXXXX	XXXXXXXXXXXX	XXXXXXXXXXXX			
5		0000619322B	2.00	XXXXXXX	XXXXXXXXXXXX	XXXXXXXXXXXX	XXXXXXXXXXXX	XXXXXXXXXXXX			
6		0386638527L	2.00	(XXXXXX	XXXXXXXXXXXX	XXXXXXXXXXXX	XXXXXXXXXXXX	XXXXXXXXXXXX			
7		0001347689D	1.00	XXXXXXXXXXXX	XXXXXXXXXXXX	XXXXXXXXXXXX	XXXXXXXXXXXX	XXXXXXXXXXXX			
8		0000619322B	2.00	XXXXXXXXXXXX	XXXXXXXXXXXX	XXXXXXXXXXXX	XXXXXXXXXXXX	XXXXXXXXXXXX			
9		0001347689D	1.00	XXXXXXXXXXXX	XXXXXXXXXXXX	XXXXXXXXXXXX	XXXXXXXXXXXX	XXXXXXXXXXXX			
10		0386638527L	2.00	XXXXXXXXXXXX	XXXXXXXXXXXX	XXXXXXXXXXXX	XXXXXXXXXXXX	XXXXXXXXXXXX			



		e scm		TECH XXX				XXXXXXXXXXXXXXXXXXXX XXXXXXXXXXXXXXXXXXXX - XXXXXXXXXXXXXXXXXXXX XXXXXXXXXXXXXXXXXXXX - XXXXXXXXXXXXXXXXXXXX		878-0706-0	
--	--	-------	--	----------	--	--	--	--	--	------------	--



COME ORDINARE LE PARTI DI RICAMBIO

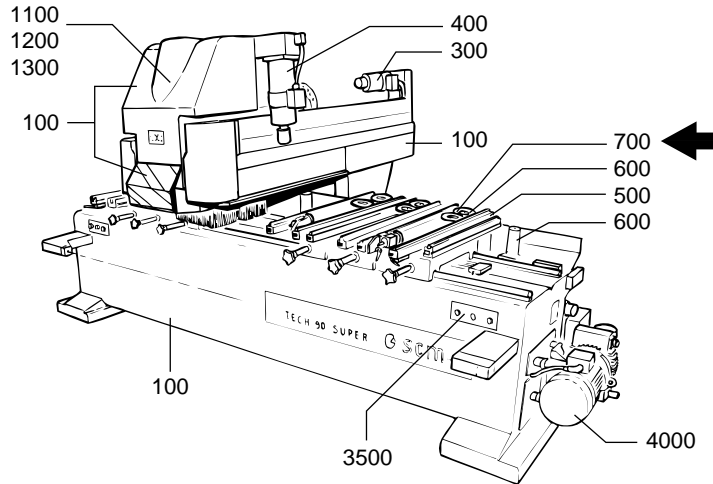




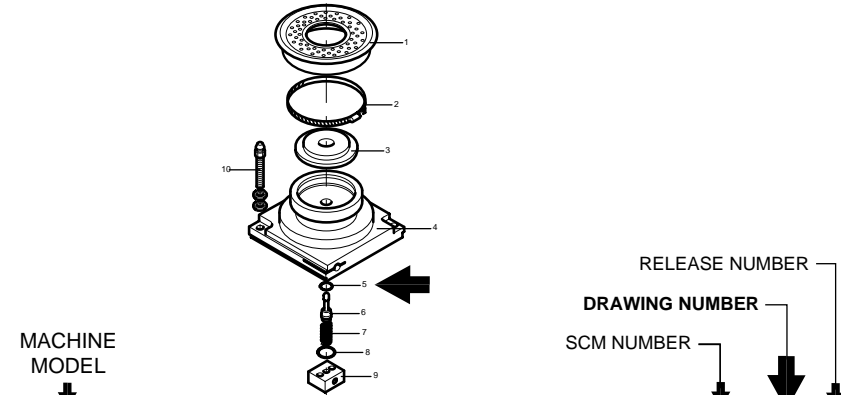
HOW TO USE THE SPARE PARTS CATALOGUE



ON THE GRAPHIC CONTENENTS LIST, IDENTIFY THE ASSEMBLY NUMBER (xxx-0700-x) TO FIND THE DRAWING YOU REQUIRE



ON THE ASSEMBLY DRAWING FIND THE PART AND NOTE ITS POSITION NUMBER.(CHECK THE DRAWING TITLE AND NOTE TO ENSURE THAT THEY ARE CORRECT FOR THE VERSION YOU REQUIRE).



	TECH XXX	XXXXXXXXXXXXXXXXXXXX XXXXXXXXXXXXXXXXXXXX - XXXXXXXXXXXXXXXXXXXX XXXXXXXXXXXXXXXXXXXX - XXXXXXXXXXXXXXXXXXXX	878-0706-0
--	----------	--	------------

USING THE PART POSITION NUMBER, READ OFF THE PART CODE NUMBER FROM THE PARTS LIST. ALWAYS QUOTE THIS NUMBER WHEN ORDERING SPARE PARTS

	TECH XXX	XXXXXXXXXXXXXXXXXXXX XXXXXXXXXXXXXXXXXXXX - XXXXXXXXXXXXXXXXXXXX XXXXXXXXXXXXXXXXXXXX - XXXXXXXXXXXXXXXXXXXX	878-0706-0
--	----------	--	------------

FOR ALL SPARE PARTS ENQUIRIES, PLEASE CONTACT:

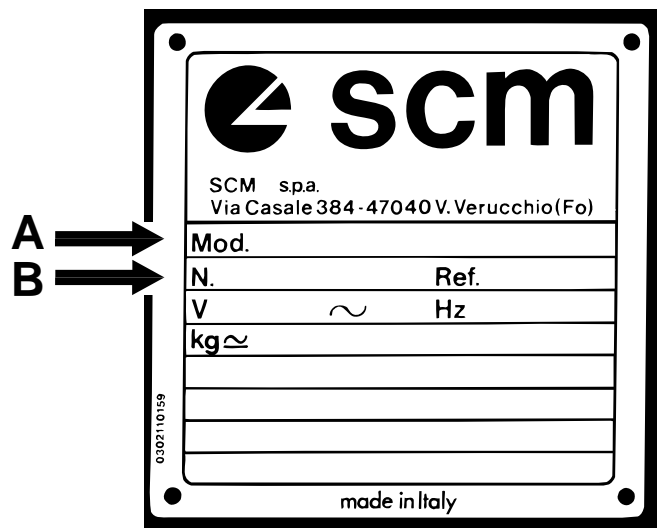
SCM S.p.A. - Servizio Ricambi
Via Casale 450 - 47040 - VILLA VERUCCHIO (FO) - ITALY
Tel. 0541/677272 Telefax 0541/677360 Tlx 550142

AUTHORISED DEALER _____

ADDRESS _____ CITY _____

TEL. _____ FAX _____

N	P	CODICE	Q.TY	DENOMINAZIONE	DESCRIPTION	DESIGNATION	BEZEICHNUNG	DENOMINACION
1		0000619322B	2.00	XXXXXXXXXXXX	XXXXXXXXXXXX	XXXXXXXXXXXX	XXXXXXXXXXXX	XXXXXXXXXXXX
2		0001347689D	1.00	XXXXXXXXXXXX	XXXXXXXXXXXX	XXXXXXXXXXXX	XXXXXXXXXXXX	XXXXXXXXXXXX
3		0000619322B	2.00	XXXXXXXXXXXX	XXXXXXXXXXXX	XXXXXXXXXXXX	XXXXXXXXXXXX	XXXXXXXXXXXX
4		0386638527L	1.00	XXXXXXXXXXXX	XXXXXXXXXXXX	XXXXXXXXXXXX	XXXXXXXXXXXX	XXXXXXXXXXXX
5		0000619322B	2.00	XXXXXXXXXXXX	XXXXXXXXXXXX	XXXXXXXXXXXX	XXXXXXXXXXXX	XXXXXXXXXXXX
6		0386638527L	2.00	XXXXXXXXXXXX	XXXXXXXXXXXX	XXXXXXXXXXXX	XXXXXXXXXXXX	XXXXXXXXXXXX
7		0001347689D	1.00	XXXXXXXXXXXX	XXXXXXXXXXXX	XXXXXXXXXXXX	XXXXXXXXXXXX	XXXXXXXXXXXX
8		0000619322B	2.00	XXXXXXXXXXXX	XXXXXXXXXXXX	XXXXXXXXXXXX	XXXXXXXXXXXX	XXXXXXXXXXXX
9		0001347689D	1.00	XXXXXXXXXXXX	XXXXXXXXXXXX	XXXXXXXXXXXX	XXXXXXXXXXXX	XXXXXXXXXXXX
10		0386638527L	2.00	XXXXXXXXXXXX	XXXXXXXXXXXX	XXXXXXXXXXXX	XXXXXXXXXXXX	XXXXXXXXXXXX



NOTE DOWN THE MACHINE MODEL AND SERIAL NUMBER FROM THE IDENTIFICATION PLATE INSIDE THE ELECTRICAL EQUIPMENT.

WHEN ORDERING SPARE PARTS, PLEASE STATE:

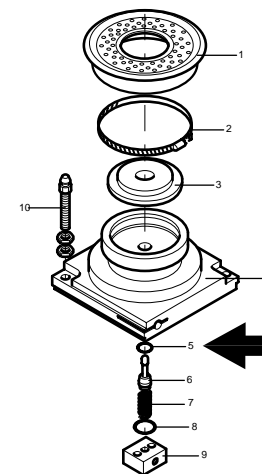
- A) - MACHINE MODEL
- B) - MACHINE SERIAL NUMBER
- C) - COMPLETE DRAWING NUMBER
- D) - PART POSITION NUMBER
- E) - PART CODE NUMBER
- QUANTITIES REQUIRED FOR EACH CODE NUMBER

	TECH XXX	XXXXXXXXXXXXXXXXXXXX XXXXXXXXXXXXXXXXXXXX - XXXXXXXXXXXXXXXXXXXX XXXXXXXXXXXXXXXXXXXX - XXXXXXXXXXXXXXXXXXXX	878-0706-0
--	----------	--	------------

N	P	CODICE	Q.TY	DENOMINAZIONE	DESCRIPTION	DESIGNATION	BEZEICHNUNG	DENOMINACION
1		0000619322B	2.00	XXXXXXXXXXXX	XXXXXXXXXXXX	XXXXXXXXXXXX	XXXXXXXXXXXX	XXXXXXXXXXXX
2		0001347689D	1.00	XXXXXXXXXXXX	XXXXXXXXXXXX	XXXXXXXXXXXX	XXXXXXXXXXXX	XXXXXXXXXXXX
3		0000619322B	2.00	XXXXXXXXXXXX	XXXXXXXXXXXX	XXXXXXXXXXXX	XXXXXXXXXXXX	XXXXXXXXXXXX
4		0386638527L	1.00	XXXXXXX	XXXXXXXXXXXX	XXXXXXXXXXXX	XXXXXXXXXXXX	XXXXXXXXXXXX
5		0000619322B	2.00	XXXXXXX	XXXXXXXXXXXX	XXXXXXXXXXXX	XXXXXXXXXXXX	XXXXXXXXXXXX
6		0386638527L	2.00	XXXXXXX	XXXXXXXXXXXX	XXXXXXXXXXXX	XXXXXXXXXXXX	XXXXXXXXXXXX
7		0001347689D	1.00	XXXXXXXXXXXX	XXXXXXXXXXXX	XXXXXXXXXXXX	XXXXXXXXXXXX	XXXXXXXXXXXX
8		0000619322B	2.00	XXXXXXXXXXXX	XXXXXXXXXXXX	XXXXXXXXXXXX	XXXXXXXXXXXX	XXXXXXXXXXXX
9		0001347689D	1.00	XXXXXXXXXXXX	XXXXXXXXXXXX	XXXXXXXXXXXX	XXXXXXXXXXXX	XXXXXXXXXXXX
10		0386638527L	2.00	XXXXXXXXXXXX	XXXXXXXXXXXX	XXXXXXXXXXXX	XXXXXXXXXXXX	XXXXXXXXXXXX

D →

← E



A ↓

← D

C ↓

	TECH XXX	XXXXXXXXXXXXXXXXXXXX XXXXXXXXXXXXXXXXXXXX - XXXXXXXXXXXXXXXXXXXX XXXXXXXXXXXXXXXXXXXX - XXXXXXXXXXXXXXXXXXXX	878-0706-0
--	----------	--	------------



HOW TO ORDER SPARE PARTS

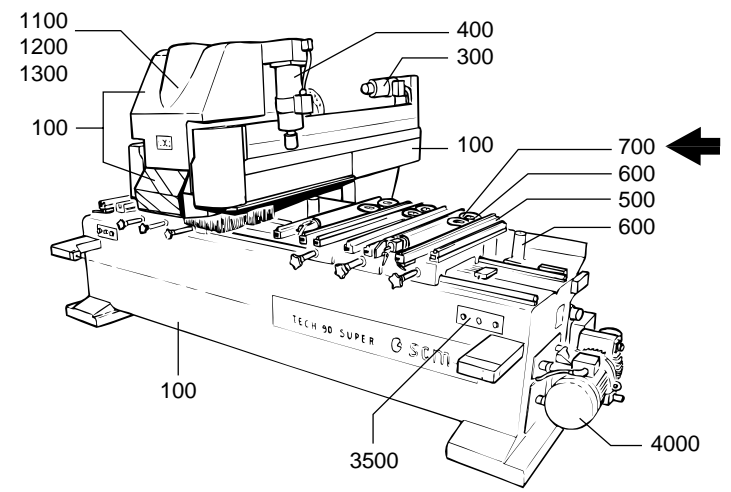




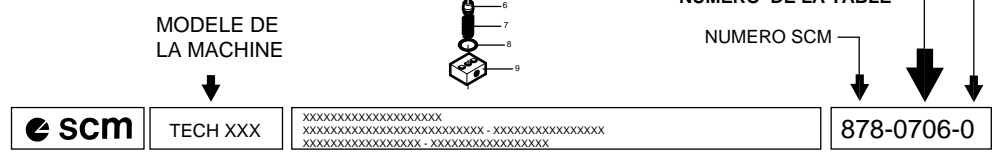
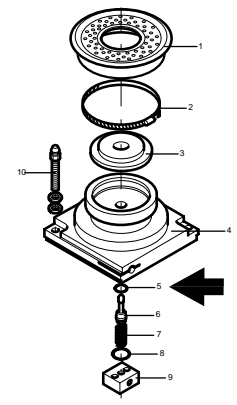
COMMENT UTILISER LE CATALOGUE DES PIECES DE RECHANGE



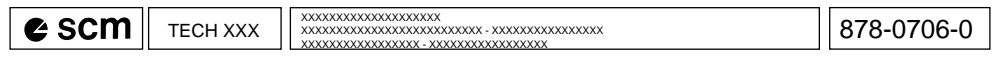
GRACE A LA TABLE DES INDEX GRAPHIQUES, IDENTIFIER LE NUMERO DE GROUPE (xxx-0700-x) AVEC LEQUEL RECHERCHER LA TABLE A SUBSTITUER



IDENTIFIER LA PIECE ET SON NUMERO DE REFERENCE, APRES AVOIR TROUVE LA TABLE (ATTENTION AUX NOTES OU AUX APPELLATIONS QUI DESIGNENT DES VERSIONS PARTICULIERES)



RECHERCHER DANS LE TABLEAU LE NUMERO DE CODE AVEC LE NUMERO DE REFERENCE



N	P	CODICE	Q.TY	DENOMINAZIONE	DESCRIPTION	DESIGNATION	BEZEICHNUNG	DENOMINACION
1		0000619322B	2.00	XXXXXXXXXXXX	XXXXXXXXXXXX	XXXXXXXXXXXX	XXXXXXXXXXXX	XXXXXXXXXXXX
2		0001347689D	1.00	XXXXXXXXXXXX	XXXXXXXXXXXX	XXXXXXXXXXXX	XXXXXXXXXXXX	XXXXXXXXXXXX
3		0000619322B	2.00	XXXXXXXXXXXX	XXXXXXXXXXXX	XXXXXXXXXXXX	XXXXXXXXXXXX	XXXXXXXXXXXX
4		0386638527L	1.00	XXXXXXXXXXXX	XXXXXXXXXXXX	XXXXXXXXXXXX	XXXXXXXXXXXX	XXXXXXXXXXXX
5		0000619322B	2.00	XXXXXXXXXXXX	XXXXXXXXXXXX	XXXXXXXXXXXX	XXXXXXXXXXXX	XXXXXXXXXXXX
6		0386638527L	2.00	XXXXXXXXXXXX	XXXXXXXXXXXX	XXXXXXXXXXXX	XXXXXXXXXXXX	XXXXXXXXXXXX
7		0001347689D	1.00	XXXXXXXXXXXX	XXXXXXXXXXXX	XXXXXXXXXXXX	XXXXXXXXXXXX	XXXXXXXXXXXX
8		0000619322B	2.00	XXXXXXXXXXXX	XXXXXXXXXXXX	XXXXXXXXXXXX	XXXXXXXXXXXX	XXXXXXXXXXXX
9		0001347689D	1.00	XXXXXXXXXXXX	XXXXXXXXXXXX	XXXXXXXXXXXX	XXXXXXXXXXXX	XXXXXXXXXXXX
10		0386638527L	2.00	XXXXXXXXXXXX	XXXXXXXXXXXX	XXXXXXXXXXXX	XXXXXXXXXXXX	XXXXXXXXXXXX

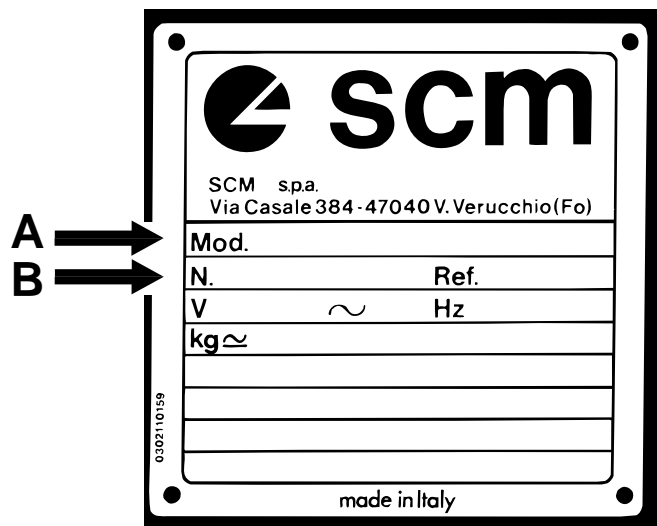
POUR DEMANDES ET/OU INFORMATIONS, S'ADDRESSER AU:

SCM S.p.A. - Servizio Ricambi
Via Casale 450 - 47040 - VILLA VERUCCHIO (FO) - ITALY
Tel. 0541/677272 Telefax 0541/677360 Tlx 550142

DISTRIBUTEUR AUTORISE _____

ADRESSE _____ VILLE _____

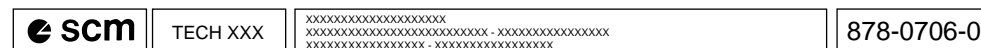
TEL. _____ FAX _____



REVELER LE NOM DU MODELE ET LE NUMERO D'IMMATRICULATION DE LA MACHINE INSCRITS SUR LA PLAQUETTE D'IDENTIFICATION, PLACEE A L'INTERIEUR DE L'INSTALLATION ELETRIQUE

DANS LA DEMANDE DES PIECES DE RECHANGE, IL SUFFIT D'INDIQUER LES NUMEROS DE CODE ET LES QUANTITES CORRESPONDANTES. NOUS VOUS CONSEILLONS DE REDIGER UNE DEMANDE COMPLETE OU FIGURENT:

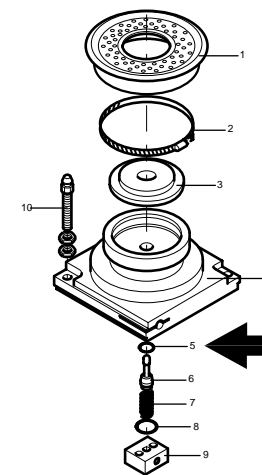
- A) - LE MODELE DE LA MACHINE
- B) - LE NUMERO D'IMMATRICULATION
- C) - LE NUMERO COMPLETE DE LA TABLE
- D) - LE NUMERO DE REFERENCE DE LA PIECE
- E) - LE NUMERO DE CODE DE LA PIECE
- LA QUANTITE POUR CHAQUE CODE



N	P	CODICE	Q.TY	DENOMINAZIONE	DESCRIPTION	DESIGNATION	BEZEICHNUNG	DENOMINACION
1		0000619322B	2.00	XXXXXXXXXXXX	XXXXXXXXXXXX	XXXXXXXXXXXX	XXXXXXXXXXXX	XXXXXXXXXXXX
2		0001347689D	1.00	XXXXXXXXXXXX	XXXXXXXXXXXX	XXXXXXXXXXXX	XXXXXXXXXXXX	XXXXXXXXXXXX
3		0000619322B	2.00	XXXXXXXXXXXX	XXXXXXXXXXXX	XXXXXXXXXXXX	XXXXXXXXXXXX	XXXXXXXXXXXX
4		0386638527L	1.00	(XXXXXX)	XXXXXXXXXXXX	XXXXXXXXXXXX	XXXXXXXXXXXX	XXXXXXXXXXXX
5		0000619322B	2.00	XXXXXX	XXXXXXXXXXXX	XXXXXXXXXXXX	XXXXXXXXXXXX	XXXXXXXXXXXX
6		0386638527L	2.00	(XXXXXX)	XXXXXXXXXXXX	XXXXXXXXXXXX	XXXXXXXXXXXX	XXXXXXXXXXXX
7		0001347689D	1.00	XXXXXXXXXXXX	XXXXXXXXXXXX	XXXXXXXXXXXX	XXXXXXXXXXXX	XXXXXXXXXXXX
8		0000619322B	2.00	XXXXXXXXXXXX	XXXXXXXXXXXX	XXXXXXXXXXXX	XXXXXXXXXXXX	XXXXXXXXXXXX
9		0001347689D	1.00	XXXXXXXXXXXX	XXXXXXXXXXXX	XXXXXXXXXXXX	XXXXXXXXXXXX	XXXXXXXXXXXX
10		0386638527L	2.00	XXXXXXXXXXXX	XXXXXXXXXXXX	XXXXXXXXXXXX	XXXXXXXXXXXX	XXXXXXXXXXXX

D →

← E

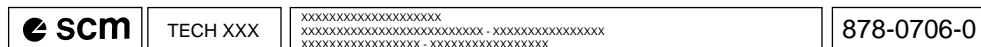


A



D

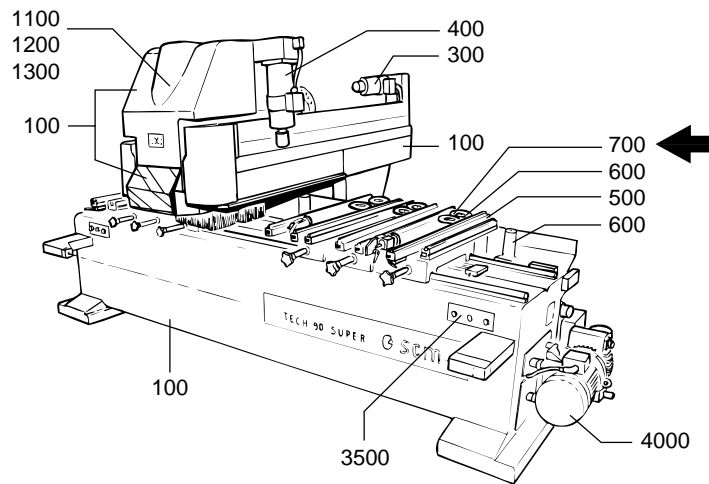
C



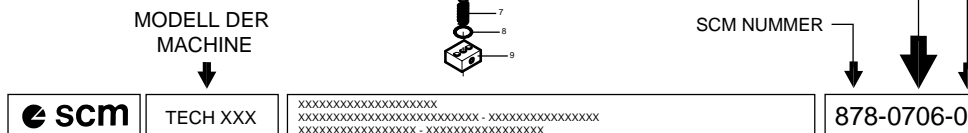
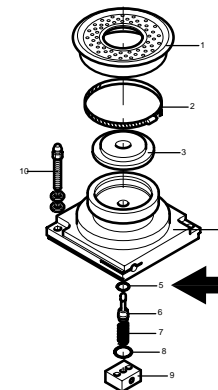
COMMENT COMMANDER VOS PIECES DE RECHANGE



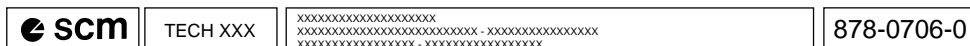
ANHAND DES BEBILDERTEN INDEXES DIE NUMMER DER BAUGRUPPE SUCHEN (xxx-0700-x), MIT DER DIE BENÖTIGTE TABELLE BEFINDEN



NACHDEM DIE TABELLE GEFUNDEN WURDE (AUF ANMERKUNGEN ODER NUMMER ACHTEN, DIE SPEZIELLE AUSFÜHRUNGEN KENNZEICHNEN) DAS ERSATZTEIL UND SEINE REFERENZNUMMER SUCHEN



ANHAND DER REFERENZNUMMER IN DER TABELLE DIE BESTELLNUMMER SUCHEN



N	P	CODICE	Q.TY	DENOMINAZIONE	DESCRIPTION	DESIGNATION	BEZEICHNUNG	DENOMINACION
1		0000619322B	2.00	XXXXXXXXXXXXXX	XXXXXXXXXXXXXX	XXXXXXXXXXXXXX	XXXXXXXXXXXXXX	XXXXXXXXXXXXXX
2		0001347689D	1.00	XXXXXXXXXXXXXX	XXXXXXXXXXXXXX	XXXXXXXXXXXXXX	XXXXXXXXXXXXXX	XXXXXXXXXXXXXX
3		0000619322B	2.00	XXXXXXXXXXXXXX	XXXXXXXXXXXXXX	XXXXXXXXXXXXXX	XXXXXXXXXXXXXX	XXXXXXXXXXXXXX
4		0386638527L	1.00	XXXXXXXXXXXXXX	XXXXXXXXXXXXXX	XXXXXXXXXXXXXX	XXXXXXXXXXXXXX	XXXXXXXXXXXXXX
5		0000619322B	2.00	XXXXXXXXXXXXXX	XXXXXXXXXXXXXX	XXXXXXXXXXXXXX	XXXXXXXXXXXXXX	XXXXXXXXXXXXXX
6		0386638527L	2.00	XXXXXXXXXXXXXX	XXXXXXXXXXXXXX	XXXXXXXXXXXXXX	XXXXXXXXXXXXXX	XXXXXXXXXXXXXX
7		0001347689D	1.00	XXXXXXXXXXXXXX	XXXXXXXXXXXXXX	XXXXXXXXXXXXXX	XXXXXXXXXXXXXX	XXXXXXXXXXXXXX
8		0000619322B	2.00	XXXXXXXXXXXXXX	XXXXXXXXXXXXXX	XXXXXXXXXXXXXX	XXXXXXXXXXXXXX	XXXXXXXXXXXXXX
9		0001347689D	1.00	XXXXXXXXXXXXXX	XXXXXXXXXXXXXX	XXXXXXXXXXXXXX	XXXXXXXXXXXXXX	XXXXXXXXXXXXXX
10		0386638527L	2.00	XXXXXXXXXXXXXX	XXXXXXXXXXXXXX	XXXXXXXXXXXXXX	XXXXXXXXXXXXXX	XXXXXXXXXXXXXX

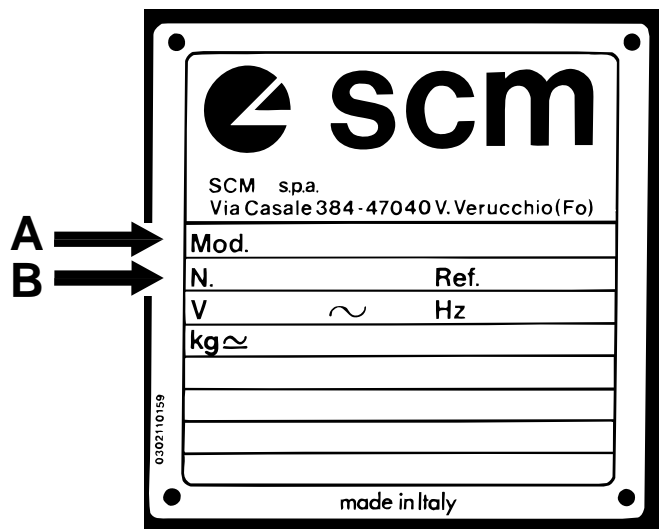
FÜR BESTELLUNGEN UND/ODER INFORMATIONEN WENDEN SIE SICH BITTE AN:

SCM S.p.A. - Servizio Ricambi
Via Casale 450 - 47040 - VILLA VERUCCHIO (FO) - ITALY
Tel. 0541/677272 Telefax 0541/677360 Tlx 550142

AUTORISIERTER HÄNDLER _____

ADRESSE _____ STADT _____

TEL. _____ FAX _____



MODELL UND SERIENNUMMER DER MACHINE NOTIEREN,
BEIDE BEFINDEN SICH AUF DEM TYPENSCHILD
IM INNEREN DER ELEKTRISCHEN ANLAGE.

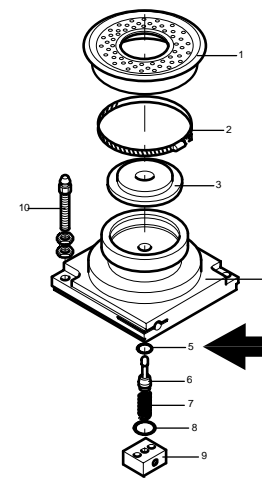
FÜR DAS BESTELLEN VON ERSATZTEILEN GENÜGT DIE
ANGABE DER BESTELLNUMMER UND DIE JEWEILIGE MENGE;
ES WIRD JEDOCH EMPFOHLEN, IMMER DIE FOLGEDEN
ANGABEN ZU MACHEN:

- A) - MODELL DER MACHINE
- B) - SERIENNUMMER
- C) - VOLLSTÄNDIG TABELLENUMMER
- D) - REFERENZNUMMER DES ERSATZTEILS
- E) - BESTELLNUMMER DES ERSATZTEILS
- MENGE FÜR JEDE BESTELLNUMMER

		e scm		TECH XXX				XXXXXXXXXXXXXXXXXXXX XXXXXXXXXXXXXXXXXXXX - XXXXXXXXXXXXXXXXXXXX XXXXXXXXXXXXXXXXXXXX - XXXXXXXXXXXXXXXXXXXX		878-0706-0	
N	P	CODICE	Q.TY	DENOMINAZIONE	DESCRIPTION	DESIGNATION	BEZEICHNUNG	DENOMINACION			
1		0000619322B	2.00	XXXXXXXXXXXX	XXXXXXXXXXXX	XXXXXXXXXXXX	XXXXXXXXXXXX	XXXXXXXXXXXX			
2		0001347689D	1.00	XXXXXXXXXXXX	XXXXXXXXXXXX	XXXXXXXXXXXX	XXXXXXXXXXXX	XXXXXXXXXXXX			
3		0000619322B	2.00	XXXXXXXXXXXX	XXXXXXXXXXXX	XXXXXXXXXXXX	XXXXXXXXXXXX	XXXXXXXXXXXX			
4		0386638527L	1.00	XXXXXX	XXXXXXXXXXXX	XXXXXXXXXXXX	XXXXXXXXXXXX	XXXXXXXXXXXX			
5		0000619322B	2.00	XXXXXX	XXXXXXXXXXXX	XXXXXXXXXXXX	XXXXXXXXXXXX	XXXXXXXXXXXX			
6		0386638527L	2.00	XXXXXX	XXXXXXXXXXXX	XXXXXXXXXXXX	XXXXXXXXXXXX	XXXXXXXXXXXX			
7		0001347689D	1.00	XXXXXXXXXXXX	XXXXXXXXXXXX	XXXXXXXXXXXX	XXXXXXXXXXXX	XXXXXXXXXXXX			
8		0000619322B	2.00	XXXXXXXXXXXX	XXXXXXXXXXXX	XXXXXXXXXXXX	XXXXXXXXXXXX	XXXXXXXXXXXX			
9		0001347689D	1.00	XXXXXXXXXXXX	XXXXXXXXXXXX	XXXXXXXXXXXX	XXXXXXXXXXXX	XXXXXXXXXXXX			
10		0386638527L	2.00	XXXXXXXXXXXX	XXXXXXXXXXXX	XXXXXXXXXXXX	XXXXXXXXXXXX	XXXXXXXXXXXX			

D →

← E



A ↓

← D

C ↓

		e scm		TECH XXX				XXXXXXXXXXXXXXXXXXXX XXXXXXXXXXXXXXXXXXXX - XXXXXXXXXXXXXXXXXXXX XXXXXXXXXXXXXXXXXXXX - XXXXXXXXXXXXXXXXXXXX		878-0706-0	
--	--	-------	--	----------	--	--	--	--	--	------------	--



BESTELLEN VON ERSATZTEILEN

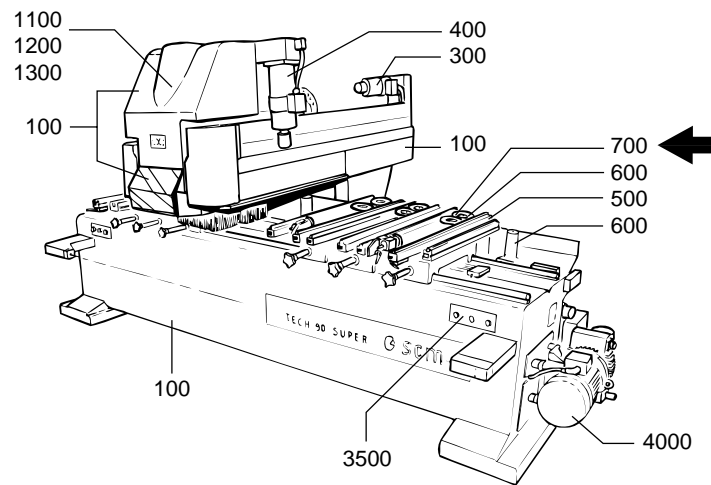




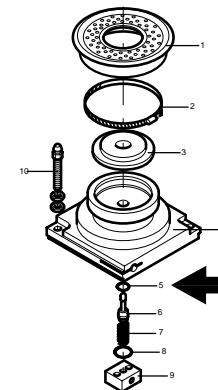
COMO CONSULTAR EL CATALOGO DE LOS RECAMBIOS



IDENTIFICAR, EN EL INDICE GRAFICO, EL NUMERO DEL GRUPO (xxx-0700-x) DONDE BUSCAR LA TABLA DESEADA



UNA VEZ ENCONTRADA LA TABLA (PRESTAR ATENCION A NOTAS O COMENTARIOS QUE IDENTIFICAN VERSIONES ESPECIALES) IDENTIFICAR LA PIEZA Y SU NUMERO DE REFERENCIA



MODELO DE LA MAQUINA

	TECH XXX	XXXXXXXXXXXXXXXXXXXX XXXXXXXXXXXXXXXXXXXX - XXXXXXXXXXXXXXXXXXXX XXXXXXXXXXXXXXXXXXXX - XXXXXXXXXXXXXXXXXXXX	INDICE DE MODIFICACION	NUMERO DE TABLA	NUMERO SCM	878-0706-0
--	----------	--	------------------------	-----------------	------------	------------

CON EL NUMERO DE REFERENCIA, BUSCAR EL NUMERO DE CODIGO EN LA TABLA

	TECH XXX	XXXXXXXXXXXXXXXXXXXX XXXXXXXXXXXXXXXXXXXX - XXXXXXXXXXXXXXXXXXXX XXXXXXXXXXXXXXXXXXXX - XXXXXXXXXXXXXXXXXXXX	878-0706-0
--	----------	--	------------

PARA PETIDOS Y/O INFORMACIONES DIRIGIRSE A :

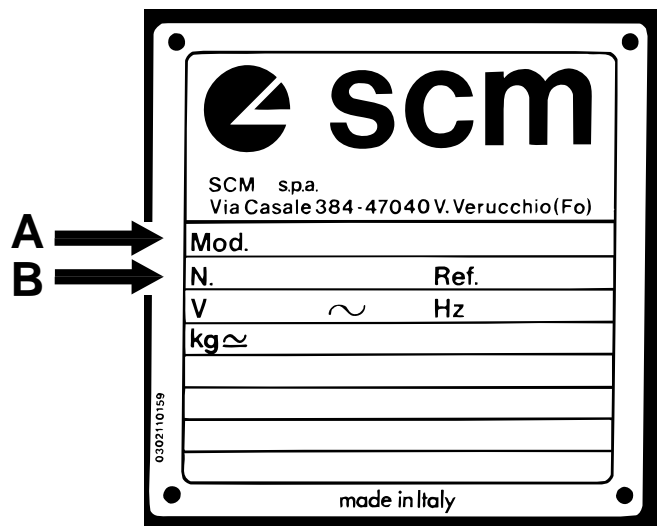
SCM S.p.A. - Servizio Ricambi
Via Casale 450 - 47040 - VILLA VERUCCHIO (FO) - ITALY
Tel. 0541/677272 Telefax 0541/677360 Tlx 550142

REVENDEDOR AUTORIZADO _____

DIRECCION _____ CIUDAD _____

TEL. _____ FAX _____

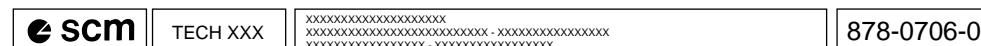
N	P	CODICE	Q.TY	DENOMIAZIONE	DESCRIPTION	DESIGNATION	BEZEICHNUNG	DENOMINACION
1		0000619322B	2.00	XXXXXXXXXXXX	XXXXXXXXXXXX	XXXXXXXXXXXX	XXXXXXXXXXXX	XXXXXXXXXXXX
2		0001347689D	1.00	XXXXXXXXXXXX	XXXXXXXXXXXX	XXXXXXXXXXXX	XXXXXXXXXXXX	XXXXXXXXXXXX
3		0000619322B	2.00	XXXXXXXXXXXX	XXXXXXXXXXXX	XXXXXXXXXXXX	XXXXXXXXXXXX	XXXXXXXXXXXX
4		0386638527L	1.00	XXXXXXXXXXXX	XXXXXXXXXXXX	XXXXXXXXXXXX	XXXXXXXXXXXX	XXXXXXXXXXXX
5		0000619322B	2.00	XXXXXXXXXXXX	XXXXXXXXXXXX	XXXXXXXXXXXX	XXXXXXXXXXXX	XXXXXXXXXXXX
6		0386638527L	2.00	XXXXXXXXXXXX	XXXXXXXXXXXX	XXXXXXXXXXXX	XXXXXXXXXXXX	XXXXXXXXXXXX
7		0001347689D	1.00	XXXXXXXXXXXX	XXXXXXXXXXXX	XXXXXXXXXXXX	XXXXXXXXXXXX	XXXXXXXXXXXX
8		0000619322B	2.00	XXXXXXXXXXXX	XXXXXXXXXXXX	XXXXXXXXXXXX	XXXXXXXXXXXX	XXXXXXXXXXXX
9		0001347689D	1.00	XXXXXXXXXXXX	XXXXXXXXXXXX	XXXXXXXXXXXX	XXXXXXXXXXXX	XXXXXXXXXXXX
10		0386638527L	2.00	XXXXXXXXXXXX	XXXXXXXXXXXX	XXXXXXXXXXXX	XXXXXXXXXXXX	XXXXXXXXXXXX



ANOTAR EL MODELO Y EL NUMERO DE MATRICULA DE LA MAQUINA INDICANDO EN LA PLACA DE IDENTIFICACION SITUADA EN EL INTERIOR DEL EQUIPO ELECTRICO

EN EL PEDIDO DE LAS PIEZAS DE RECAMBIO ES SUFICIENTE INDICAR LOS NUMEROS DE CODIGO Y LA CANTIDAD CORRESPONDIENTE; DE TODAS MANERAS, SE ACONSEJA REALIZAR UN PEDIDO COMPLETO INDICANDO

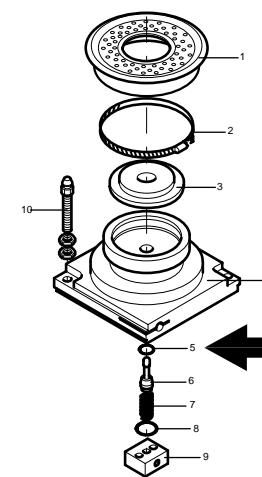
- A) - MODELO DE LA MAQUINA
- B) - NUMERO DE MATRICULA
- C) - NUMERO COMPLETO DE TABLA
- D) - NUMERO DE REFERENCIA DE LA PIEZA
- E) - NUMERO DE CODIGO DE LA PIEZA
- CANTIDAD DE CADA CODIGO



N	P	CODICE	Q.TY	DENOMINAZIONE	DESCRIPTION	DESIGNATION	BEZEICHNUNG	DENOMINACION
1		0000619322B	2.00	XXXXXXXXXXXX	XXXXXXXXXXXX	XXXXXXXXXXXX	XXXXXXXXXXXX	XXXXXXXXXXXX
2		0001347689D	1.00	XXXXXXXXXXXX	XXXXXXXXXXXX	XXXXXXXXXXXX	XXXXXXXXXXXX	XXXXXXXXXXXX
3		0000619322B	2.00	XXXXXXXXXXXX	XXXXXXXXXXXX	XXXXXXXXXXXX	XXXXXXXXXXXX	XXXXXXXXXXXX
4		0386638527L	1.00	(XXXXXX)	XXXXXXXXXXXX	XXXXXXXXXXXX	XXXXXXXXXXXX	XXXXXXXXXXXX
5		0000619322B	2.00	XXXXXXX	XXXXXXXXXXXX	XXXXXXXXXXXX	XXXXXXXXXXXX	XXXXXXXXXXXX
6		0386638527L	2.00	(XXXXXX)	XXXXXXXXXXXX	XXXXXXXXXXXX	XXXXXXXXXXXX	XXXXXXXXXXXX
7		0001347689D	1.00	XXXXXXXXXXXX	XXXXXXXXXXXX	XXXXXXXXXXXX	XXXXXXXXXXXX	XXXXXXXXXXXX
8		0000619322B	2.00	XXXXXXXXXXXX	XXXXXXXXXXXX	XXXXXXXXXXXX	XXXXXXXXXXXX	XXXXXXXXXXXX
9		0001347689D	1.00	XXXXXXXXXXXX	XXXXXXXXXXXX	XXXXXXXXXXXX	XXXXXXXXXXXX	XXXXXXXXXXXX
10		0386638527L	2.00	XXXXXXXXXXXX	XXXXXXXXXXXX	XXXXXXXXXXXX	XXXXXXXXXXXX	XXXXXXXXXXXX

D →

← E

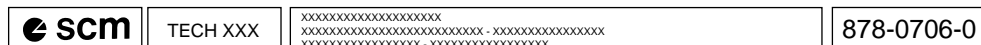


A



D

C



COMO SOLICITAR LAS PIEZAS DE RECAMBIO



* : RICHIAMO DI NOTE NELLA TAVOLA
REFERENCE TO DRAWING NOTE
: RAPPEL DE NOTES DANS LA TABLE
ANMERKUNGEN IN DER TABELLE
INDICACION DE NOTAS EN LA TABLA

(S-L) : PARTICOLARE SINISTRO
LEFT-HAND PART
PIECE GAUCHE
ERSATZTEIL LINKS
PIEZA IZQUIERDA

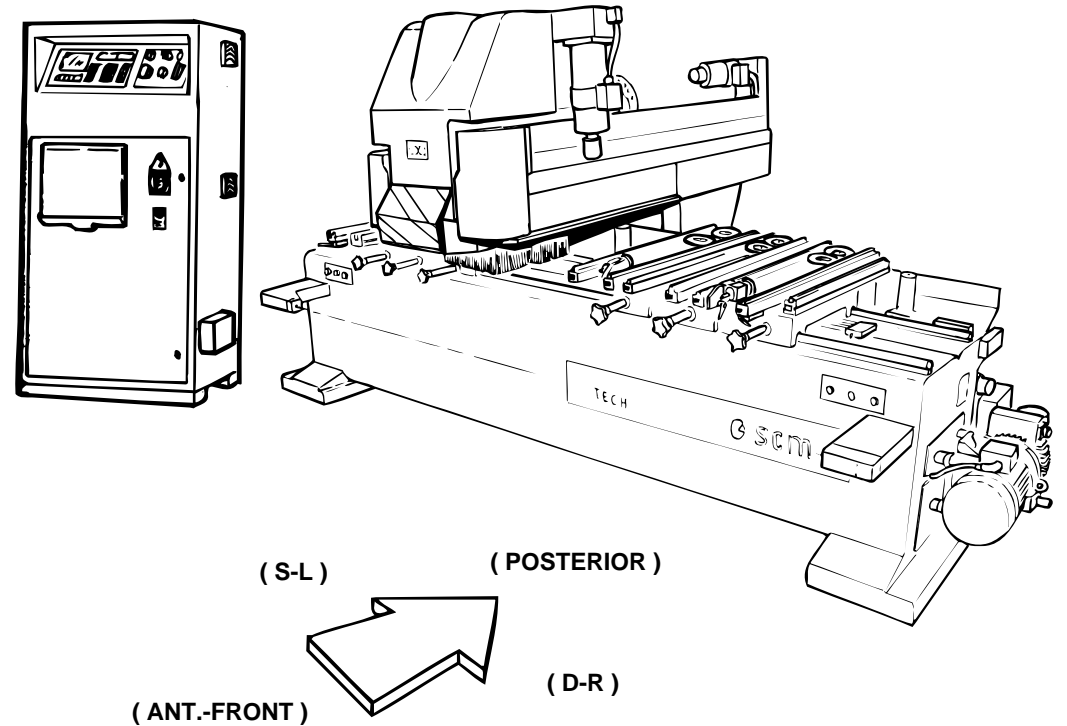
(D-R) : PARTICOLARE DESTRO
RIGHT-HAND PART
PIECE DROITE
ERSATZTEIL RECHTS
PIEZA DERECHA

(ROT. S-L) : ROTAZIONE SINISTRA
ANTI-CLOCKWISE ROTATION
ROTATION GAUCHE
DREHUNG LINKS
ROTACION IZQUIERDA

(ROT. D-R) : ROTAZIONE DESTRA
CLOCKWISE ROTATION
ROTATION DROITE
DREHUNG RECHTS
ROTACION DERECHA

(ANT.-FRONT) : PARTICOLARE ANTERIORE
FRONT SECTION PART
PIECE AVANT
ERSATZTEIL VORNE
PIEZA ANTERIOR

(POSTERIOR) : PARTICOLARE POSTERIORE
REAR SECTION PART
PIECE ARRIERE
ERSATZTEIL HINTEN
PIEZA POSTERIOR



Codice/Code	Descr./Beschr./Denom.	Codice/Code	Descr./Beschr./Denom.	Codice/Code	Descr./Beschr./Denom.
91B-0101-0	TELAIO FRAME CHASSIS GESTELL CHASIS	91B-0510-0	DISPOSITIVO PER CARICAMENTO FRONTALE FRONT LOADING DEVICE DISPOSITIF POUR LE CHARGAMENT FRONTAL PNEUMATISCHE AUFLAGEN MIT KEGELN FÜR ARB DISPOSITIVO PARA EL CARGAMENTO FRONTALE	91B-0710-0	DISPOSITIVO MECCANICO BLOCCAGGIO PEZZI DISPOSITIVO MECCANICO BLOCCAGGIO PEZZI DISPOSITIVO MECCANICO BLOCCAGGIO PEZZI DISPOSITIVO MECCANICO BLOCCAGGIO PEZZI
91B-0102-0	DISPOSITIVI PER IL TRASPORTO TRANSPORTER DEVICES DISPOSITIFS POUR LE TRANSPORT TRANSPORTVORRICHTUNGEN DISPOSITIVOS PARA EL TRANSPORTE	91B-0601-0	BATTUTA DI FONDO END STOP BUTÉE DE FOND ENDANSCHLAEGE TOPE DE FUNDO	91B-1001-0	SUPPORTO GRUPPI OPZIONALI (CORSA 90MM) SUPPORT OPTIONAL GROUPS SUPPORT GROUPES OPTIONALS SUPPORTER DER OPTIONALGRUPPEN SUPORTE GRUPO OPCIONALE
91B-0103-0	CARRO ASSE "Y" "Y"-AXIS CARRIAGE CHARIOT AXE "Y" WAGEN "Y"-ACHSE CARRO EJE "Y"	91B-0611-0	BATTUTE LAT. E CENTR. SIDE STOPS BUTÉES LATERALES SEITENANSCHLÄGE TOPES LATERALES	91B-1002-1	SUPPORTO GRUPPI OPZIONALI SUPPORT OPTIONAL GROUPS SUPPORT GROUPES OPTIONALS SUPPORTER DER OPTIONALGRUPPEN SUPORTE GRUPO OPCIONALE
91B-0201-0	SPOSTAMENTO ASSE "X" "X" AXIS MECHANISM DEPLACEMENT AXE "X" BEWEGUNG "X" ACHSE DESPLAZAMIENTO EJE "X"	91B-0612-0	BATTUTA LATERALE AGGIUNTIVA DESTRA BATTUTA LATERALE AGGIUNTIVA DESTRA BATTUTA LATERALE AGGIUNTIVA DESTRA BATTUTA LATERALE AGGIUNTIVA DESTRA BATTUTA LATERALE AGGIUNTIVA DESTRA	91B-1101-0	TESTA A 10 MANDRINI 10 SPINDLE BORING HEAD TETE A 10 BROCHES 10 SPINDELKOPF CABEZAL 10 MANDRILES
91B-0301-0	SPOSTAMENTO ASSE "Y" "Y" AXIS MECHANISM DEPLACEMENT AXE "Y" BEWEGUNG "Y" ACHSE DESPLAZAMIENTO EJE "Y"	91B-0701-1	VENTOSA SUCTION CUP VENTOUSE SAUGNÄPFE VENTOSA	91B-1102-0	MANDRINO VERTICALE VERTICAL SPINDLE BROCHE VERTICAL VERTIKALSPINDEL MANDRIL VERTICAL
91B-0401-0	SPOSTAMENTO ASSE "Z" "Z" AXIS MECHANISM DEPLACEMENT AXE "Z" BEWEGUNG "Z" ACHSE DESPLAZAMIENTO EJE "Z"	91B-0702-0	DISPOSITIVO DI FISSAGGIO PEZZI PICCOLI HOLD-DOWN DEVICE FOR SMALL PIECES DISPOSITIF DE FIXATION POUR PETITE PIECE BEFESTIGUNGSVORRICHTUNG DISPOSITIVO DE FISAJE PEZADO PEQUEÑO	91B-1110-0	CUFFIA DI ASPIRAZIONE ANTERIORE FRONT SUCTION HOOD COIFFE DE ASPIRATION KAPPE FÜR ABSAUGANLAGE GORRO PARA ASPIRACION
91B-0502-1	PIANO DI LAVORO MOBILE WORKTABLE PLAN DE TRAVAIL AUFLAGEFLÄSCHEN PLANO DE TRABAJO	91B-0703-0	DISPOSITIVO DI FISSAGGIO PEZZI PICCOLI HOLD-DOWN DEVICE FOR SMALL PIECES DISPOSITIF DE FIXATION POUR PETITE PIECE BEFESTIGUNGSVORRICHTUNG DISPOSITIVO DE FISAJE PEZADO PEQUEÑO	91B-1111-0	CUFFIA DI ASPIRAZIONE POSTERIORE REAR SUCTION HOOD COIFFE DE ASPIRATION KAPPE FÜR ABSAUGANLAGE GORRO PARA ASPIRACION

Codice/Code	Descr./Beschr./Denom.	Codice/Code	Descr./Beschr./Denom.	Codice/Code	Descr./Beschr./Denom.
91B-1112-0	CUFFIA DI ASPIRAZIONE TESTA HEAD SUCTION HOOD COIFFE DE ASPIRATION TETE KAPPE FÜR ABSAUGANLAGE GORRO PARA ASPIRACION CABEZAL	91B-2101-0	ELETTROMANDRINO ISO30 (COLOMBO) ISO 30 ELECTRO-CHUCK MANDRIN ELECTRIQUE ISO 30 ISO 30-ELEKTROSPINDEL ELECTROMANDRIL ISO 30	91B-4001-0	COMPONENTI PNEUMATICI CARTER SUPERIORE PNEUMATIC COMPONENTS COMPOSANTS PNEUMATIQUE PNEUMATISCHE ELEMENTE COMPONENTES NEUMATICOS
91B-1201-0	TESTINA ORIZZONTALE HORIZONTAL HEAD TETE HORIZONTAL HORIZONTALBOHRKOPF CABEZA HORIZONTAL	91B-2301-0	MANDRINI CENTRICI ATTACCO ISO30 CONCENTRIC COLLET CHUCK-ISO30 BROCHE CENTRIQUE A' PINCE-ISO30 ZENTR. ZANGENHALTERS PINDEL-ISO30 PORTA-BROCA CENT.PORTAPINZA ISO30	91B-4002-0	COMPONENTI PNEUMATICI CARTER FRONTALE PNEUMATIC COMPONENTS COMPOSANTS PNEUMATIQUE PNEUMATISCHE ELEMENTE COMPONENTES NEUMATICOS
91B-1301-0	FRESA A CANDELA ATTACCO MK2 ROUTER UNIT WITH MK2 CHUCK DEFONCEUSE AVEC ATTACHE MK2 SCHAFTFRÄSER MIT MK2 ANSCHLUSS FRESA PANTOGRAFO CON ATAQUE MK2	91B-3001-0	COPERTURA TESTA E DISPOSIT. DI SICUREZZA HEAD COVER AND SAFETY DEVICE COUVERTURE TETE - DISPOSITIF DE SECURITE KOPFABDECKUNG UND SICHERHEITSVORRICHTUNG COBERT. PARA CABEZAL Y DISP.DE SEGURIDAD	91B-4003-0	COMPONENTI PNEUMATICI GRUPPI OPERATORI PNEUMATIC COMPONENTS COMPOSANTS PNEUMATIQUE PNEUMATISCHE ELEMENTE COMPONENTES NEUMATICOS
91B-1302-0	MANDRINO CENTRICO PORTA PINZE MK2 MK2 CONCENTRIC COLLET CHUCK BROCHE CENTRIQUE A' PINCE MK2 MK2 ZENTR. ZANGENHALTERS PINDEL PORTA-BROCHA CENTR. PORTAPINZA MK2	91B-3002-0	COPERTURA TESTA E DISPOSIT. DI SICUREZZA HEAD COVER AND SAFETY DEVICE COUVERTURE TETE - DISPOSITIF DE SECURITE KOPFABDECKUNG UND SICHERHEITSVORRICHTUNG COBERT. PARA CABEZAL Y DISP.DE SEGURIDAD	91B-4004-0	COMPONENTI PNEUMATICI PER ELETTROM ISO30 PNEUMATIC COMPONENTS COMPOSANTS PNEUMATIQUE PNEUMATISCHE ELEMENTE COMPONENTES NEUMATICOS
91B-1401-0	FRESA A DISCO Ø 160 DISK SAW UNIT Ø 160 FRAISE A DISQUE Ø 160 SCHEIBENFRÄSER Ø 160 FRESA A DISCO Ø 160	91B-3003-0	RETE DI PROTEZIONE PROTECTION NET FILET DE PROTECTION SCHUTZNETZ RED DE PROTECCION	91B-4005-0	COMPONENTI PNEUMATICI CARTER LATERALE PNEUMATIC COMPONENTS - SIDE CARTER COMPOSANTS PNEUMATIQUE PNEUMATISCHE ELEMENTE COMPONENTES NEUMATICOS
91B-1403-0	FRESA A DISCO CON ROT.0°-90° DISK SAW UNIT 0°-90° ROTAT. FRAISE A DISQUE 0°-90° ROTAT. SCHEIBENFRÄSER 0-90° ROTAT. FRESA A DISCO CON ROTAZ.0°-90°	91B-3010-1	DISPOS. DI SICUREZZA BLOC.UTENSILI ISO30 TOOL LOCKING SAFETY DEVICE DISPOSITIF DE SECURITE BLOCAGE OUTIL WERKZEUGSPANNSICHERUNG DISPOSITIVO DE SEGURIDAD BLOQUEO HERRAM.	91B-4011-0	POMPA PER VUOTO (100 MC/H) VACUUM PUMP POMPE A VIDE VAKUUMPUMPE POMPA ASPIRANTE
91B-1701-1	GRUPPO PER FRESATURE ORIZ. DISCO E FRESA GROUP FOR REAR HORIZONTAL ROUTINGS GROUPE POUR FRAISAGES HORIZONTALAUX HORIZONTALFRAESERAGGREGAT GRUPO PARA FRESADOS HORIZONTALES	91B-3510-0	COMPONENTI ELETTRICI (CNC-KVARA) ELECTRICAL COMPONENTS (CNC-KVARA) COMPOSANTS ELECTRIQUE (CNC-KVARA) ELEKTRISCHE ELEMENTE (CNC-KVARA) COMPONENTES ELECTRICOS (CNC-KVARA)	9987572055	GRUPPO PNEUMATICO PNEUMATIC GROUP GROUPE PNEUMATIQUE PNEUMATIKAGGREGAT GRUPO NEUMATICO



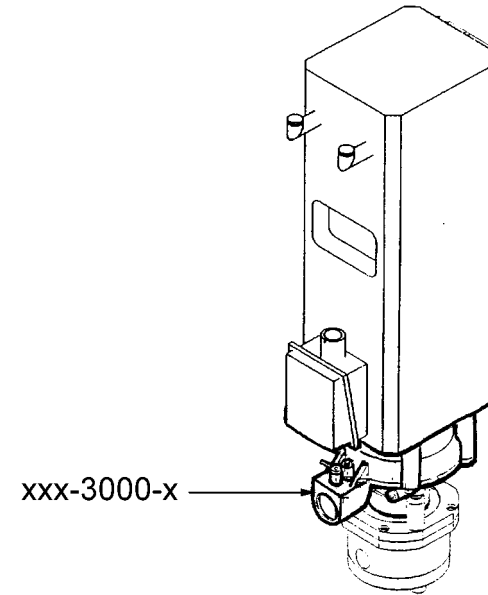
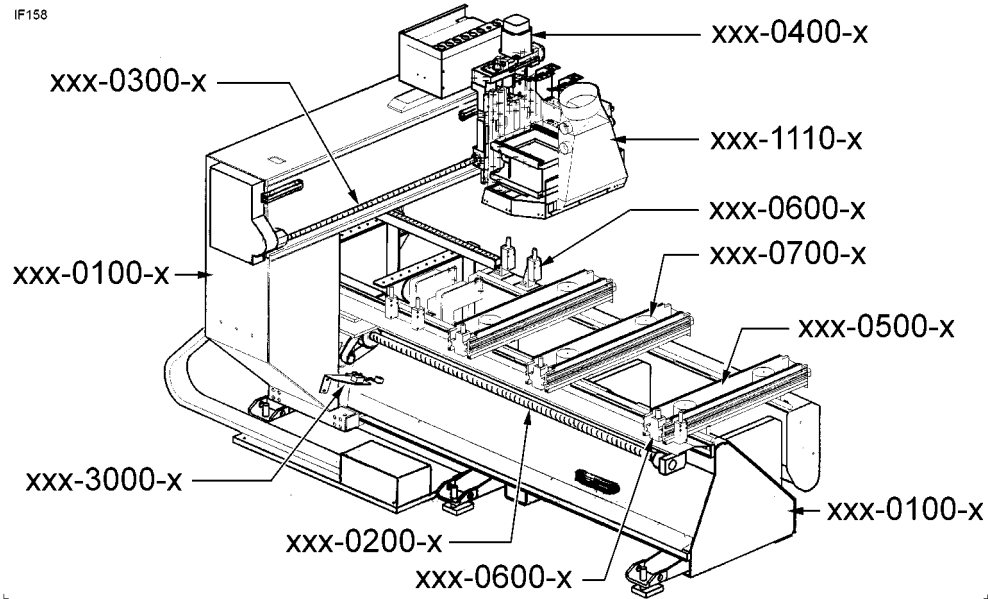
TECH 95L

INDICE DELLE TAVOLE
CONTENTS OF THE TABLES - INDEX DES TABLEAUX
INHALT DER TABELLEN - INDICE DE LAS TABLAS

2

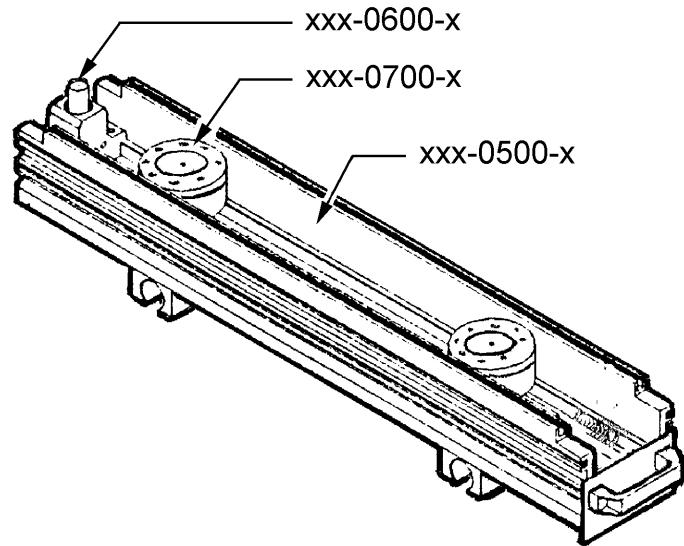
Codice/Code	Descr./Beschr./Denom.	Codice/Code	Descr./Beschr./Denom.	Codice/Code	Descr./Beschr./Denom.
9987572062	GRUPPO PNEUMATICO PNEUMATIC GROUP GROUPE PNEUMATIQUE PNEUMATIKAGGREGAT GRUPO NEUMATICO	9990372000	GRUPPO PNEUMATICO PNEUMATIC GROUP GROUPE PNEUMATIQUE PNEUMATIKAGGREGAT GRUPO NEUMATICO		
9987572084	GRUPPO PNEUMATICO PNEUMATIC GROUP GROUPE PNEUMATIQUE PNEUMATIKAGGREGAT GRUPO NEUMATICO	9990372007	GRUPPO PNEUMATICO PNEUMATIC GROUP GROUPE PNEUMATIQUE PNEUMATIKAGGREGAT GRUPO NEUMATICO		
9987672032	GRUPPO PNEUMATICO PNEUMATIC GROUP GROUPE PNEUMATIQUE PNEUMATIKAGGREGAT GRUPO NEUMATICO	9990372010	GRUPPO PNEUMATICO PNEUMATIC GROUP GROUPE PNEUMATIQUE PNEUMATIKAGGREGAT GRUPO NEUMATICO		
9990303020	GRUPPO PNEUMATICO PNEUMATIC GROUP GROUPE PNEUMATIQUE PNEUMATIKAGGREGAT GRUPO NEUMATICO	9990372012	GRUPPO PNEUMATICO PNEUMATIC GROUP GROUPE PNEUMATIQUE PNEUMATIKAGGREGAT GRUPO NEUMATICO		
9990303022	GRUPPO PNEUMATICO PNEUMATIC GROUP GROUPE PNEUMATIQUE PNEUMATIKAGGREGAT GRUPO NEUMATICO	9990372014	GRUPPO PNEUMATICO PNEUMATIC GROUP GROUPE PNEUMATIQUE PNEUMATIKAGGREGAT GRUPO NEUMATICO		
9990310042	GRUPPO PNEUMATICO PNEUMATIC GROUP GROUPE PNEUMATIQUE PNEUMATIKAGGREGAT GRUPO NEUMATICO	9990372015	GRUPPO PNEUMATICO PNEUMATIC GROUP GROUPE PNEUMATIQUE PNEUMATIKAGGREGAT GRUPO NEUMATICO		
9990350004	GRUPPO PNEUMATICO PNEUMATIC GROUP GROUPE PNEUMATIQUE PNEUMATIKAGGREGAT GRUPO NEUMATICO				

IF158

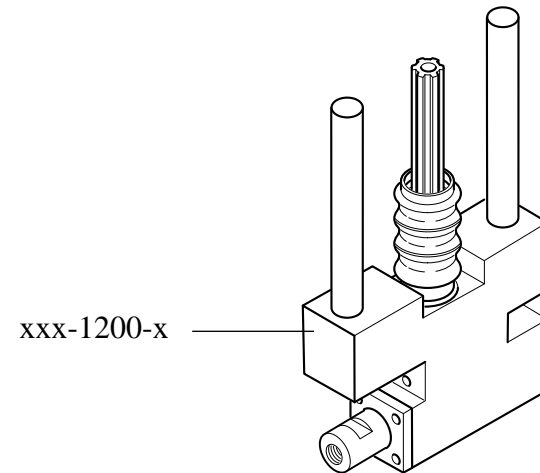


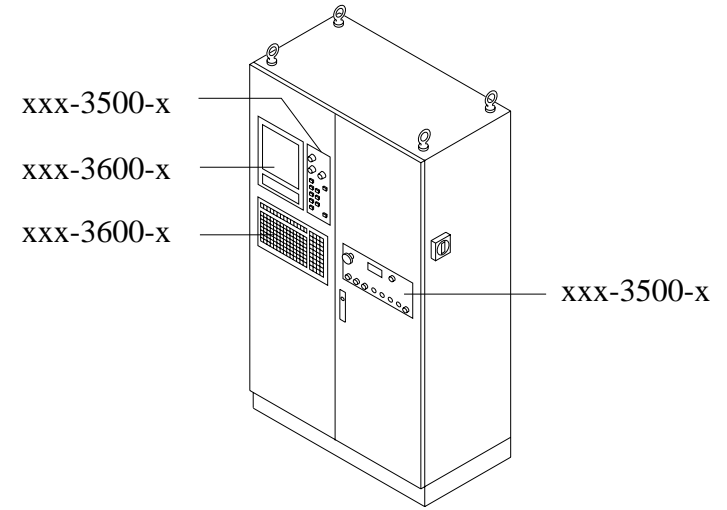
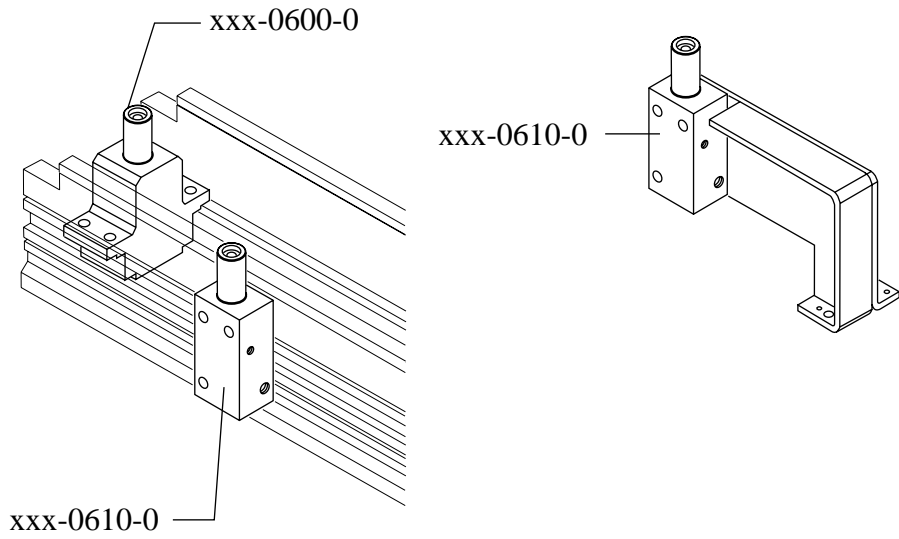
IF167

IF170.AI

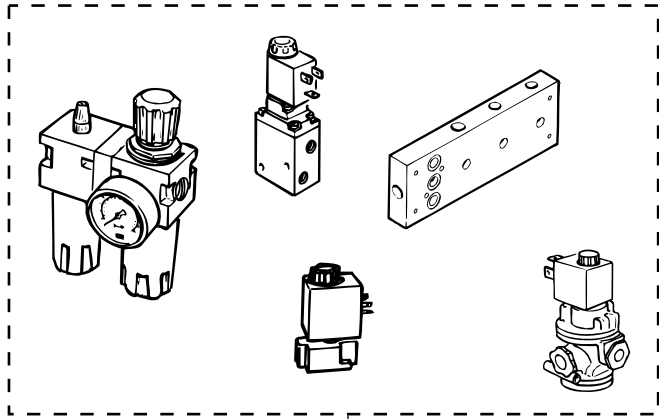


IF165



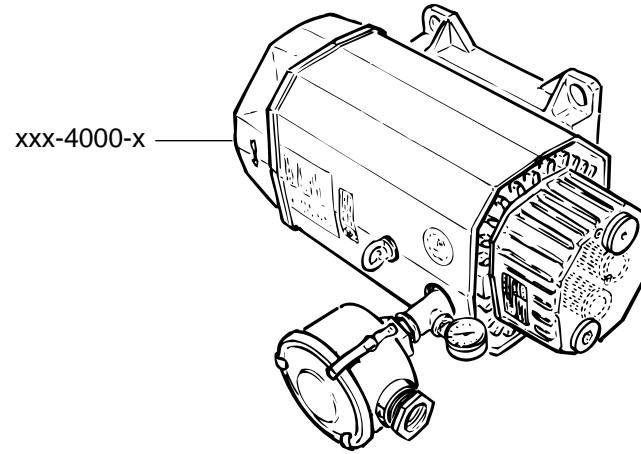


IF17.AI



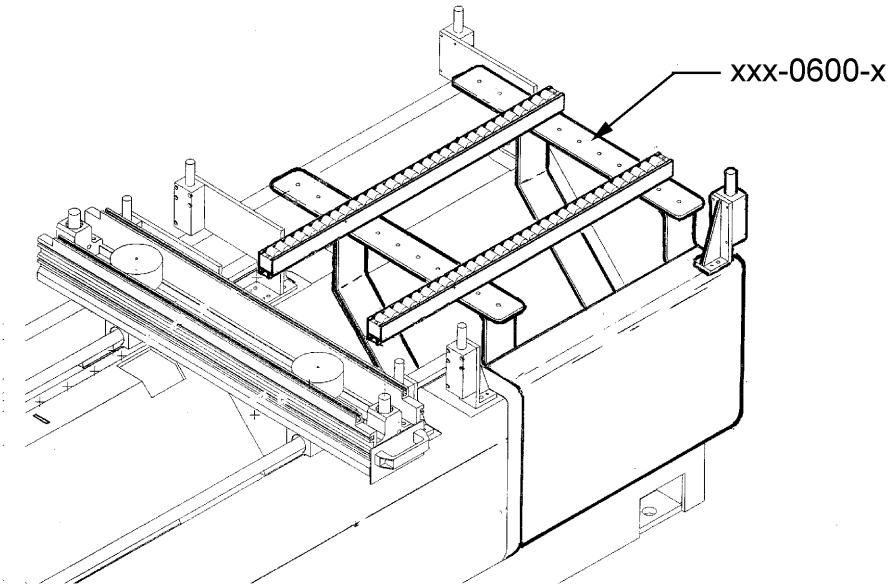
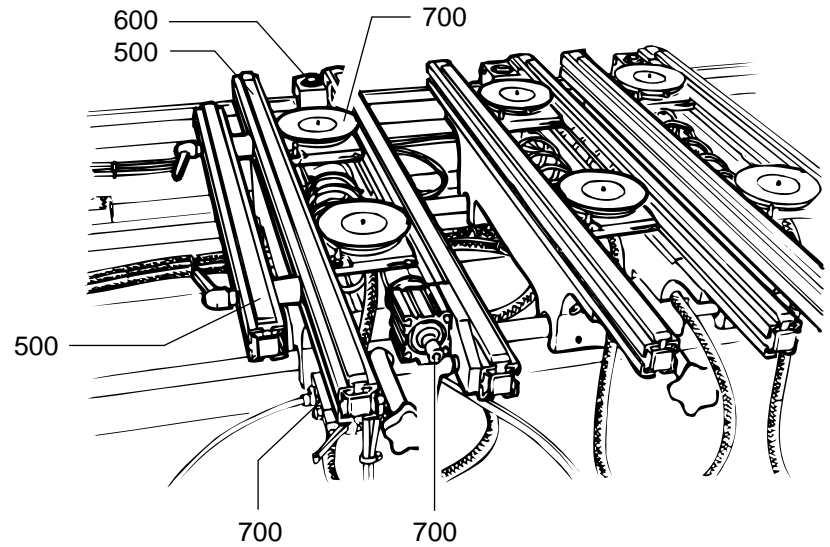
xxx-4000-x

IF112.AI



xxx-4000-x

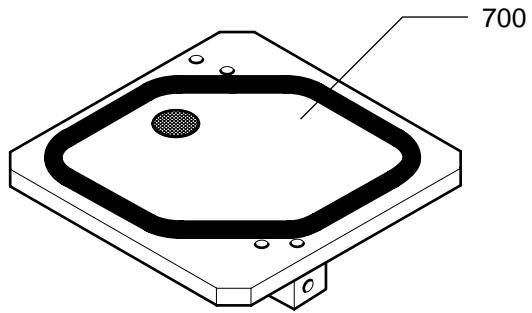
IF15.AI



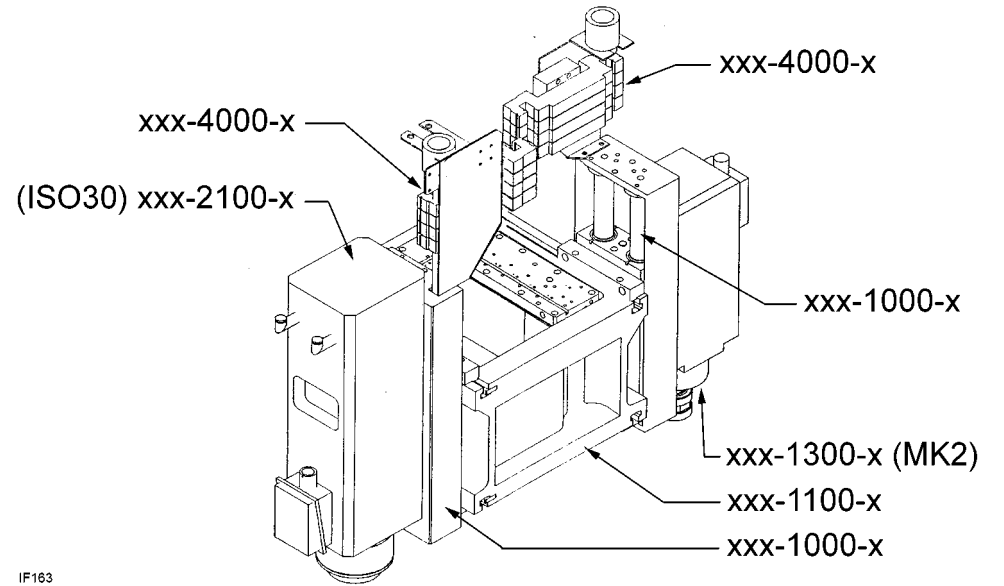
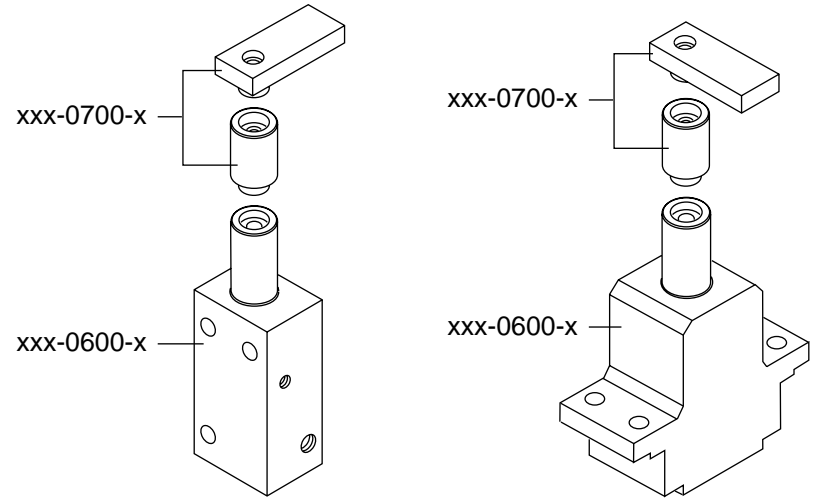
xxx-0600-x

IF164

IF16.AI



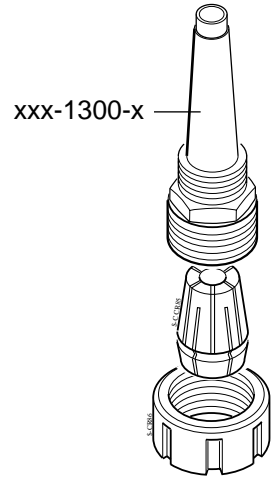
IF172.AI



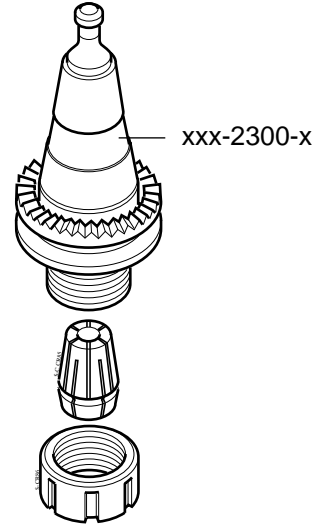
IF163

IF18a.AI

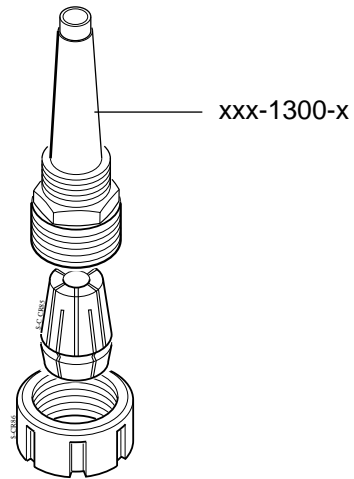
MK2



ISO 30

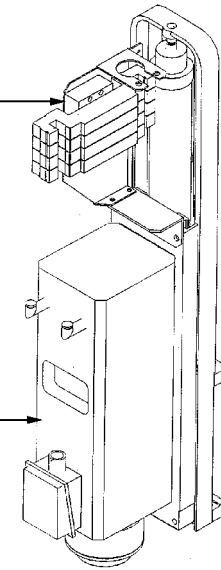


IF18.AI



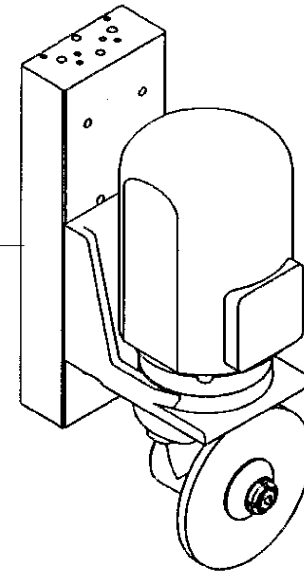
xxx-4000-x

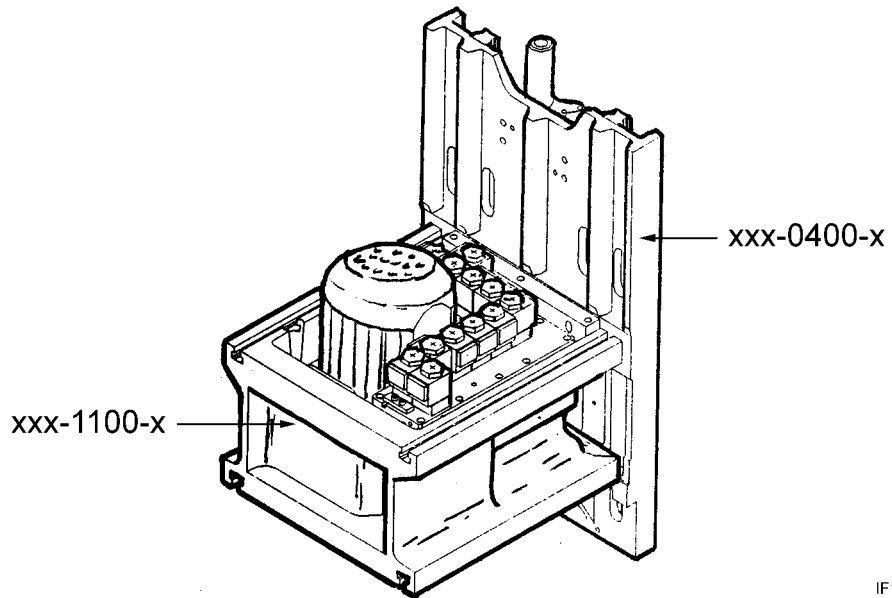
(ISO 30) xxx-2100-x



IF159.TIF

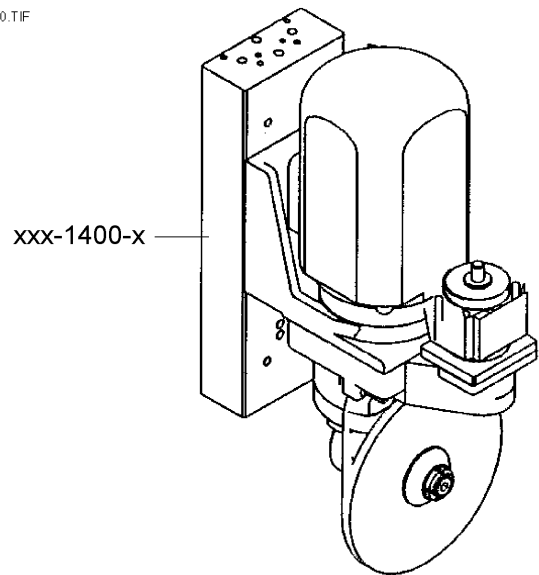
xxx-1400-x



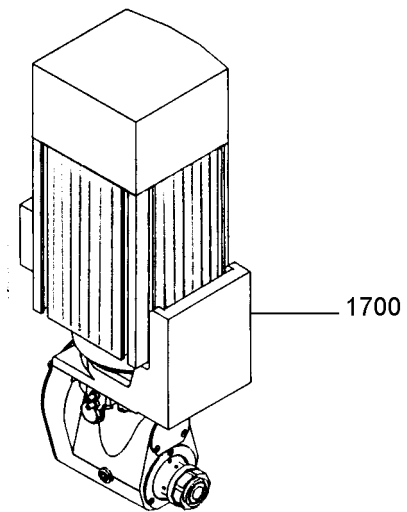


IF168

IF160.TIF



if177.tif



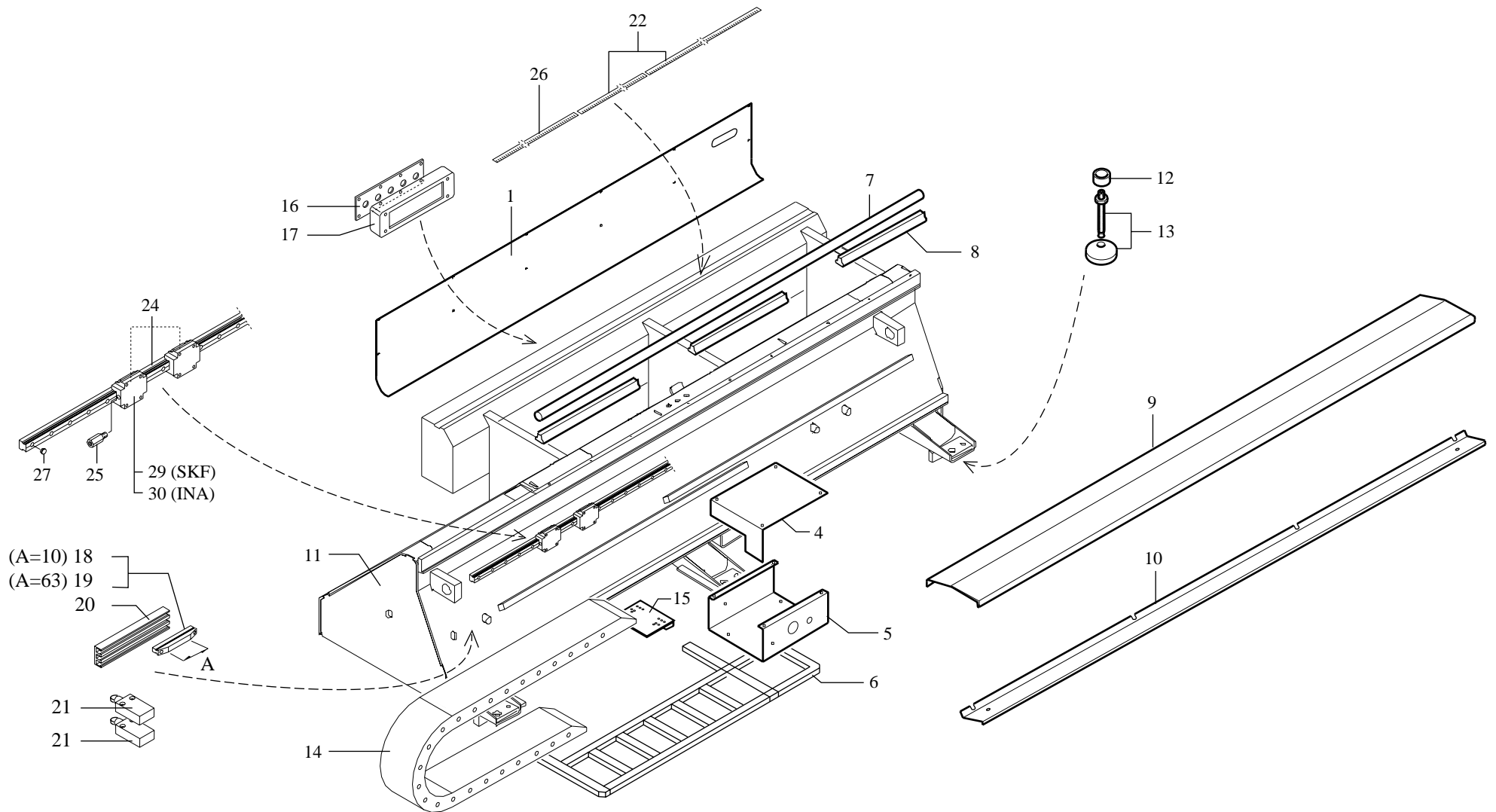


TECH 95L

TELAIO - (March '00, p.31,03,2000)
FRAME - CHASSIS
GESTELL - CHASIS

91B-0101-0

N	P	CODICE	Q.TY	DENOMINAZIONE	DESCRIPTION	DESIGNATION	BEZEICHNUNG	DENOMINACION
1		0390300065G	1.00	CHIUSURA ANTERIORE	CLOSING PART	PIECE DE FERMETURE	SCHLIESSTEIL	CIERRE
4		0390300045E	1.00	COPERTURA	COVER	COUVERTURE	ABDECKUNG	COBERTURA
5		0590300044G	1.00	SCATOLA X CATEN PORTACAVI	BOX FOR CABLE CHAIN	-	-	-
6		0590308033C	1.00	SOSTEGNO GUAINA	SHEATS SUPPORT	SUPPORT GAINES	MANTELHALTER	SOPORTE FUNDAS
7		0390320024E	2.00	BARRA	BAR	BARRE	STANGE	BARRA
8		0390320000D	10.00	SUPPORTO PER BARRA	SUPPORT FOR BAR	SUPPORT POUR BARRE	STUETZE FÜR STANGE	SOPORTE PARA BARRA
9		0390308025B	2.00	CARTER SUPERIORE	UPPER CASING	CARTER SUPERIEUR	OBERGEHÄUSE	CARTER SUPERIOR
10		0390308026D	2.00	CARTER INFERIORE	LOWER CARTER	CARTER	GEHAEUSE	CARTER
11		0590300060A	1.00	BASAMENTO	FRAME	BATI	BASIS	BASAMENTO
12		0390300048B	8.00	DISTANZIALE	SPACER	ENTRETOISE	DISTANZSTUECK	DISTANCIADOR
13		0385338862D	8.00	PIEDE D'APPOGGIO	SUPPORTING FOOT	PIED D'APPUI	SUPPORTFUSS	PIE DE APOIO
14		0000602899F	1.00	CATENA PORTACAVI	CABLES- CHAIN	CHAINE	KETTE	CADENA
15		0390312039G	1.00	STAFFA	BRACKET	BRIDE	BUEGEL	ABRAZADERA
16		0390320039G	2.00	PANNELLO COMANDI	COMMAND PANEL	PANNEAU DE CONTROLE	SCHALTAFELFELD	CUADRO DE MANDO
17		0390320015F	2.00	PROTEZIONE	GUARD	PROTECTION	ABDECKUNG	PROTECCION MECANICA
18		0001347321C	2.00	CAMMA AZION.	CAM	CAME ACTIONNEMENT	TREIBNOCKEN	EXCENT.ACC.
19		0001347324L	1.00	CAMMA AZION.	CAM	CAME ACTIONNEMENT	TREIBNOCKEN	EXCENT.ACC.
20		0331110206C	2.00	PROFILATO PORTA CAMME	PROFILE BAR	PROFILE	PROFIL	PERFILADO
21		0001308649B	2.00	FINECORSO FA 4115 PIZ NOR	MICROSWITCH	FIN DE COURSE	MIKROSCHALTER	FIN CARRERA
22		0390920005B	1.00	RIGA METRICA	STEEL RULE	LIGNE METRIQUE	MESSLINEAL	RAYA METRICA
25		0386390087F	4.00	PROLUNGA	EXTENSION	ALLONGE	VERLAENGERUNGSSTUECK	EXTENSION
26		0390920006D	1.00	RIGA METRICA	STEEL RULE	LIGNE METRIQUE	MESSLINEAL	RAYA METRICA
27		0000640288F	1.00	TAPPO X GUIDA	PLUG FOR GUIDE	BOUCHON FERMETURE GUIDE	STOEPSSEL FUER FUEHRUNG	TAPA CERR.GUIA
28		0390304051B	1.00	STAFFA	BRACKET	BRIDE	BUEGEL	ABRAZADERA
29		0000631066D	1.00	PATTINO A RIC. DI SFERE	SLIDING SHOE	PATIN	GLEITSCHUH	PATIN
30		0000631068H	1.00	PATTINO A RIC. DI SFERE	SLIDING SHOE	PATIN	GLEITSCHUH	PATIN



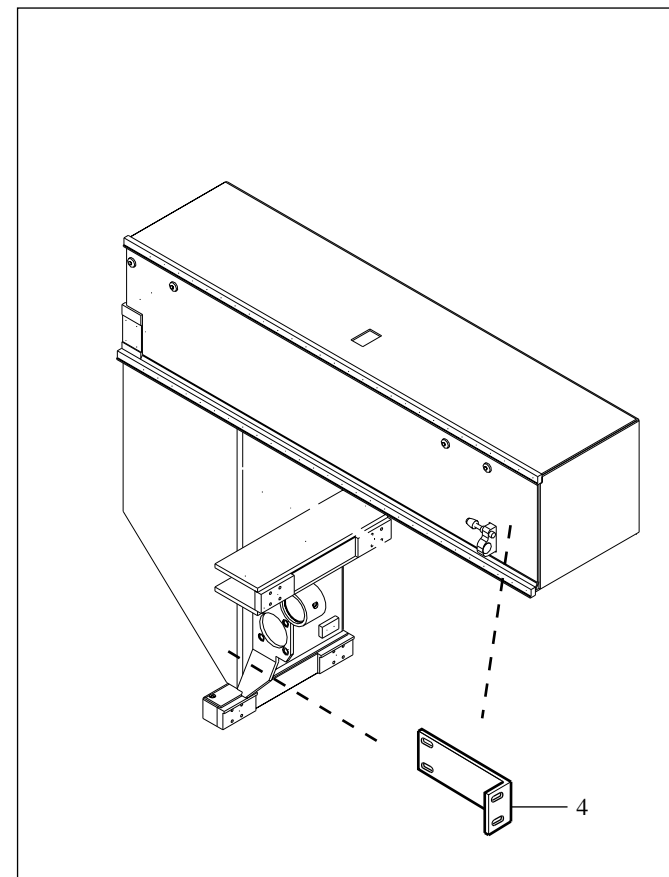
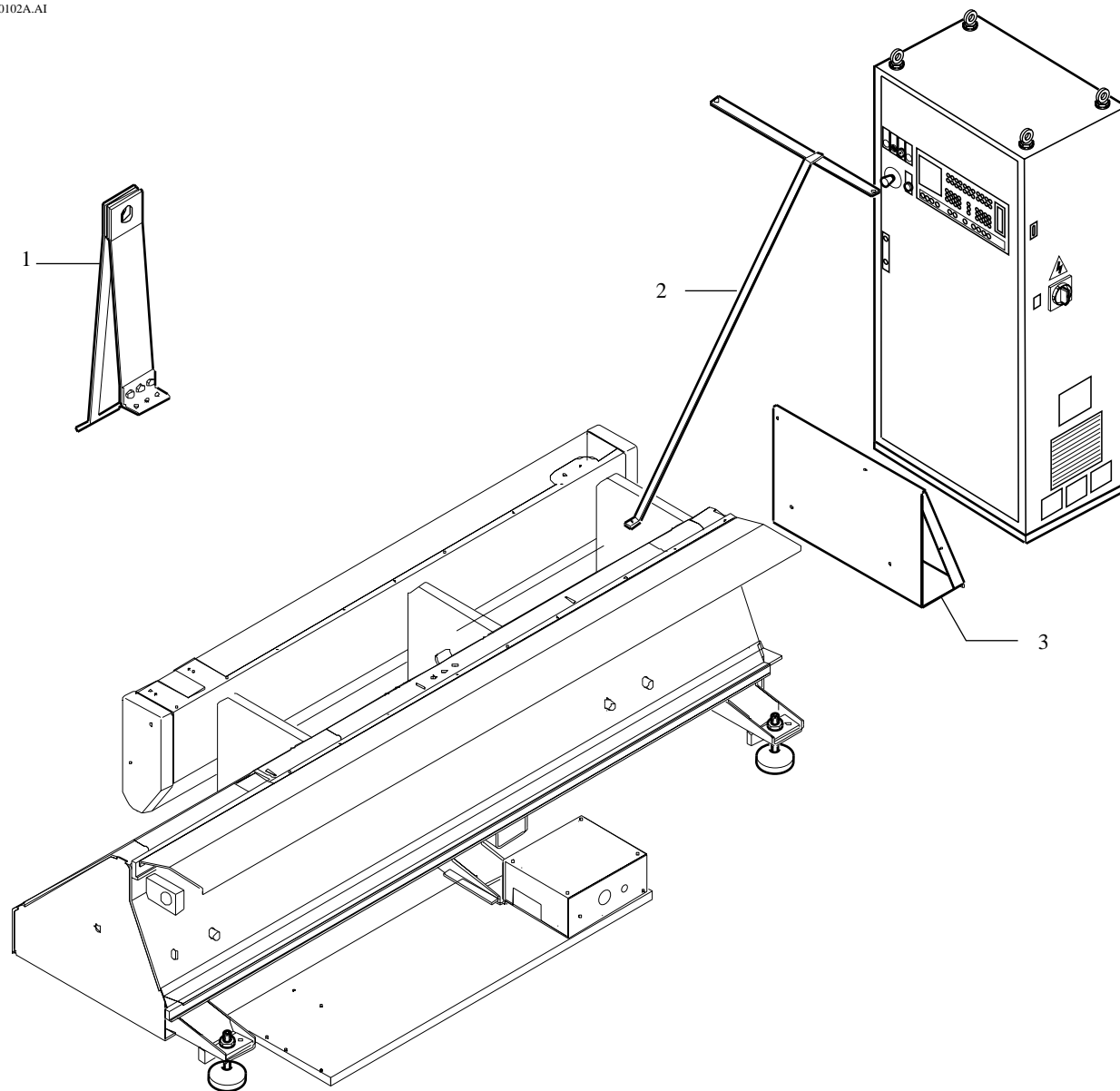


TECH 95L

DISPOSITIVI PER IL TRASPORTO - (March '00, p.31,03,2000)
TRANSPORTER DEVICES - DISPOSITIFS POUR LE TRANSPORT
TRANSPORTVORRICHTUNGEN - DISPOSITIVOS PARA EL TRANSPORTE

91B-0102-0

N	P	CODICE	Q.TY	DENOMINAZIONE	DESCRIPTION	DESIGNATION	BEZEICHNUNG	DENOMINACION
1		0590368044L	1.00	GANCIO DI SOLLEVAMENTO	HOOK	CROC	KUPPLUNG	GANCHO
2		0590300052D	1.00	STAFFA IRRIGIDIMENTO	BRACKET	BRIDE	BUEGEL	ABRAZADERA
3		0590300020F	1.00	SOSTEGNO ARMADIO ELETTRIC	SUPPORT	SUPPORT	HALTER	SOSTEN
4		0336210503E	2.00	STAFFA DI BLOCCAGGIO	BRACKET	BRIDE	BUEGEL	ABRAZADERA



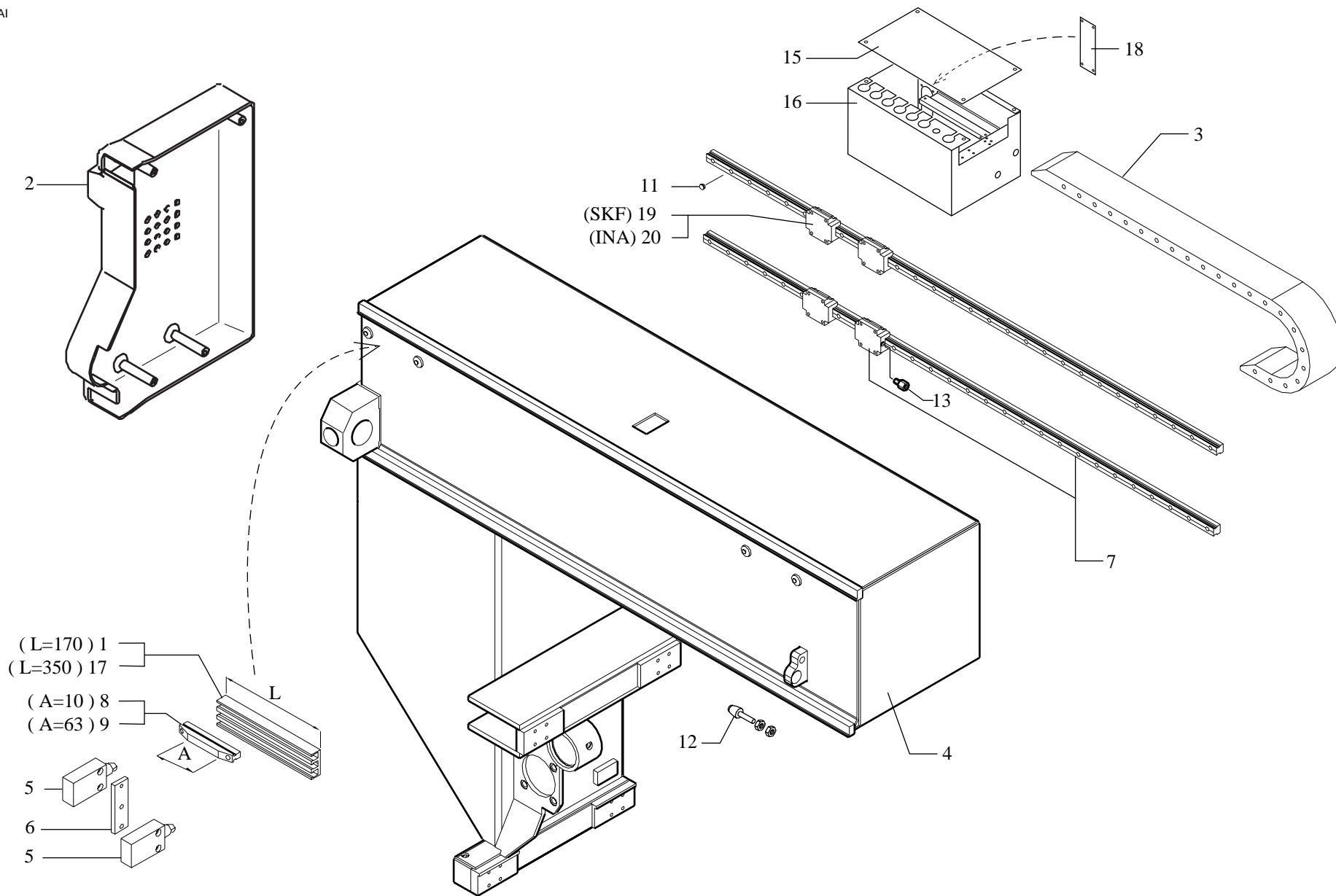


TECH 95L

CARRO ASSE "Y" - (March '00, p.31,03,2000)
"Y"-AXIS CARRIAGE - CHARIOT AXE "Y"
WAGEN "Y"-ACHSE - CARRO EJE "Y"

91B-0103-0

N	P	CODICE	Q.TY	DENOMINAZIONE	DESCRIPTION	DESIGNATION	BEZEICHNUNG	DENOMINACION
1		0331110206C	1.00	PROFILATO PORTA CAMME	PROFILE BAR	PROFILE	PROFIL	PERFILADO
2		0390312026L	1.00	PROTEZIONE PULEGGIA	GUARD	PROTECTION	ABDECKUNG	PROTECCION MECANICA
3		0000600250F	1.00	CAT.P.CAVO	CABLE-CARRIER CHAIN	CHAINE PORTE-CABLE	SCHLEPPKABEL	CADENA CABLE
4		0591112010L	1.00	PONTE MOBILE ASSE Y	BRIDGE	PONT	BRUECKE	PUENTE
5		0001308798G	2.00	FINECORSA ELETTRICO	LIMIT SWITCH	DISJONCTEUR	ENDSCHALTER	MICROINTERRUPTOR
6		0384720008D	1.00	SUPPORTO PER MICRO	SUPPORT FOR MICROSWITCH	SUPPORT POUR MICROINTERR.	STUETZE FÜR MIKROSCHALTER	SOPORTE PARA MICROINTERR.
7		0791112011F	2.00	GUIDA C/PATTINO SFERE	GUIDE WITH BALL BLOCK	GUIDE AVEC PATIN	FUEHRUNG MIT GLEITSCHUH	GUIA CON PATIN REC.ESF.
8		0001347321C	3.00	CAMMA AZION.	CAM	CAME ACTIONNEMENT	TREIBNOCKEN	EXCENT.ACC.
9		0001347324L	1.00	CAMMA AZION.	CAM	CAME ACTIONNEMENT	TREIBNOCKEN	EXCENT.ACC.
11		0000640288F	56.00	TAPPO X GUIDA	PLUG FOR GUIDE	BOUCHON FERMETURE GUIDE	STOEPSSEL FUER FUEHRUNG	TAPA CERR.GUIA
12		0303014000L	2.00	TAMPONE ANTIVIBRANTE	PAD	TAMPON	KISSEN	TAMPON
13		0386390087F	4.00	PROLUNGA	EXTENSION	ALLONGE	VERLAENGERUNGSTUECK	EXTENSION
15		0390312036A	1.00	COPERCHIO	COVER	COUVERCLE	DECKEL	TAPA
16		0590312037G	1.00	CARTER ASSE Y	CARTER	CARTER	GEHAEUSE	CARTER
17		0390316020A	1.00	PROFILATO PORTA CAMME	PROFILE BAR	PROFILE	PROFIL	PERFILADO
18		0390312034F	1.00	COPERCHIO	COVER	COUVERCLE	DECKEL	TAPA
19		0000631065B	1.00	PATTINO A RIC. DI SFERE	SLIDING SHOE	PATIN	GLEITSCHUH	PATIN
20		0000631067F	1.00	PATTINO A RIC. DI SFERE	SLIDING SHOE	PATIN	GLEITSCHUH	PATIN



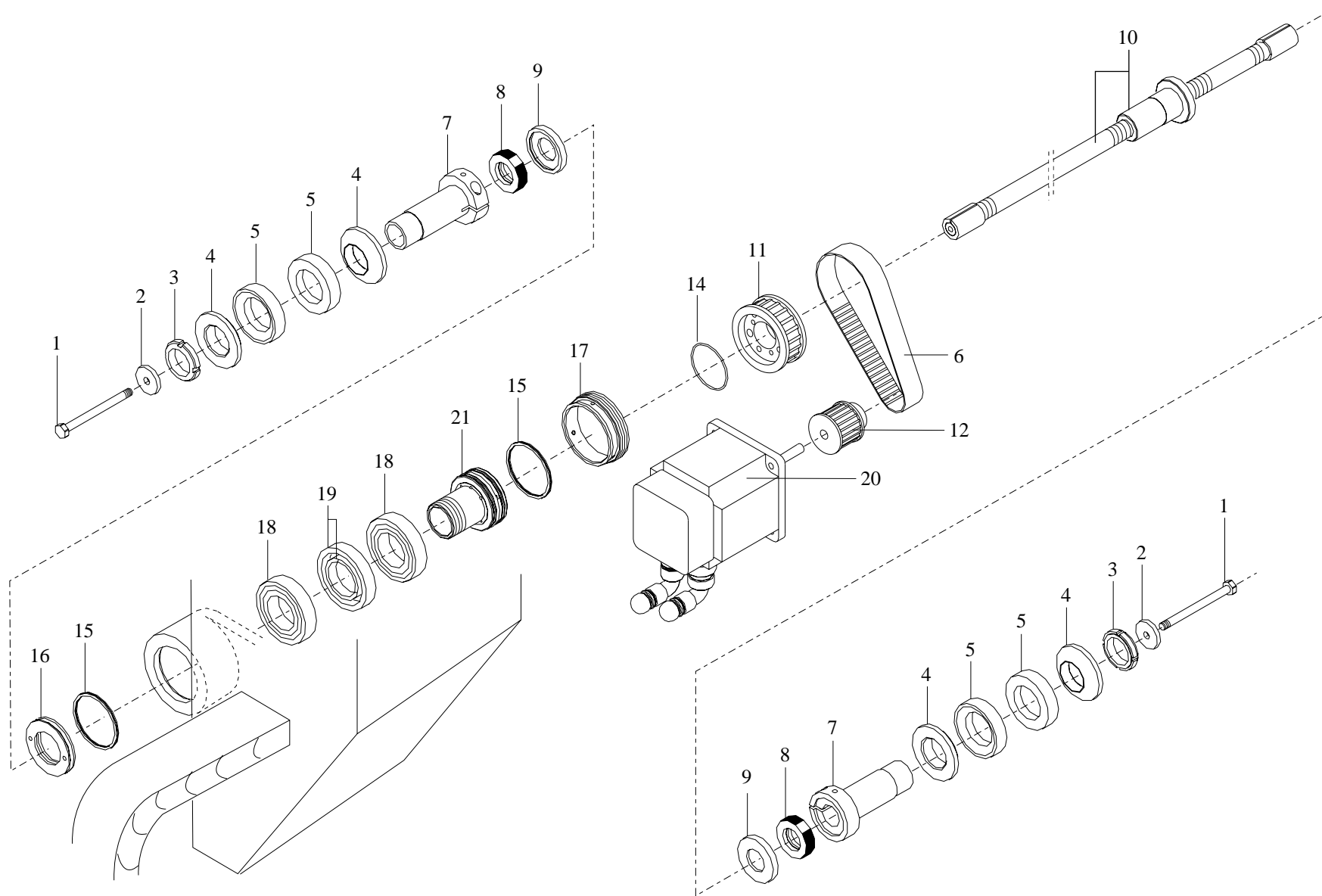


TECH 95L

SPOSTAMENTO ASSE "X" - (March '00, p.31,03,2000)
"X" AXIS MECHANISM - DEPLACEMENT AXE "X"
BEWEGUNG "X" ACHSE - DESPLAZAMIENTO EJE "X"

91B-0201-0

N	P	CODICE	Q.TY	DENOMINAZIONE	DESCRIPTION	DESIGNATION	BEZEICHNUNG	DENOMINACION
1		0000308359D	1.00	VITE TE M10 X 120	SCREW	VIS	SCHRAUBE	TORNILLO
2		0000305308C	1.00	ROSETTA	WASHER	RONDELLE	SCHEIBE	ARANDELA
3		0000301872D	1.00	GHIERA	RING NUT	COLLIER DE SERRAGE	NUTMUTTER	TUERCA
4		0331120467H	2.00	ROSETTA SFERICA	WASHER	RONDELLE	SCHEIBE	ARANDELA
5		0331120466F	2.00	ROSETTA SVASATA	WASHER	RONDELLE	SCHEIBE	ARANDELA
6		0000604229G	1.00	CINGHIA DENTATA	TOOTHED BELT	COURROIE DENTEE	ZAHNRIEMEN	CORREA DENT.
7		0331120451D	1.00	CANNOTTO DI AGGANCIO	METAL TUBE	-	-	-
8		0334030024F	1.00	GOMMA	RUBBER PART	CAOUTCHOUC	GUMMITEIL	GOMA
9		0334030026A	1.00	FLANGIA	FLANGE	BRIDE	FLANSCH	BRIDA
10		0790308019H	0.00	VITE A RICIRCOLO DI SFERE	RECIRCULATING BALL SCREW	VIS À BILLES	KÜGELUNLAUFSPINDEL	TORNILLO A REC.DE ESFERAS
11		0590308023B	1.00	PULEGGIA	PULLEY	POULIE	RIEMENSCHIEBE	POLEA
12		0531120457B	1.00	PULEGGIA	PULLEY	POULIE	RIEMENSCHIEBE	POLEA
14		0000704010C	1.00	GUARNIZIONE OR 2031	O-RING	O-RING	O-RING	O-RING
15		0000639173L	4.00	SEGMENTI LAMELLARI	LAMELLAR PARTS	SEGMENTS LAMELLAIRE	LAMELLAERE SEGMENTE -FEY	SEGM.LAMINAR FEY
16		0390308029A	1.00	GHIERA	RING NUT	COLLIER DE SERRAGE	NUTMUTTER	TUERCA
17		0390308020A	1.00	GHIERA	RING NUT	COLLIER DE SERRAGE	NUTMUTTER	TUERCA
18		0000608064A	2.00	CUSCINETTO	BEARING	RUOLEMENT	LAGER	COJINETE
19		2790308021D	1.00	DISTANZIALE DOPPIO	SPACER	ENTRETOISE	DISTANZSTUECK	DISTANCIADOR
20		0001335065E	1.00	SERVOMOTORE	SERVOMOTOR	SERVOMOTEUR	SERVOMOTOR	SERVOMOT.
21		0390308022E	1.00	BOCCOLA	BUSHING	DOUILLE	BUCHSE	CASQUILLO



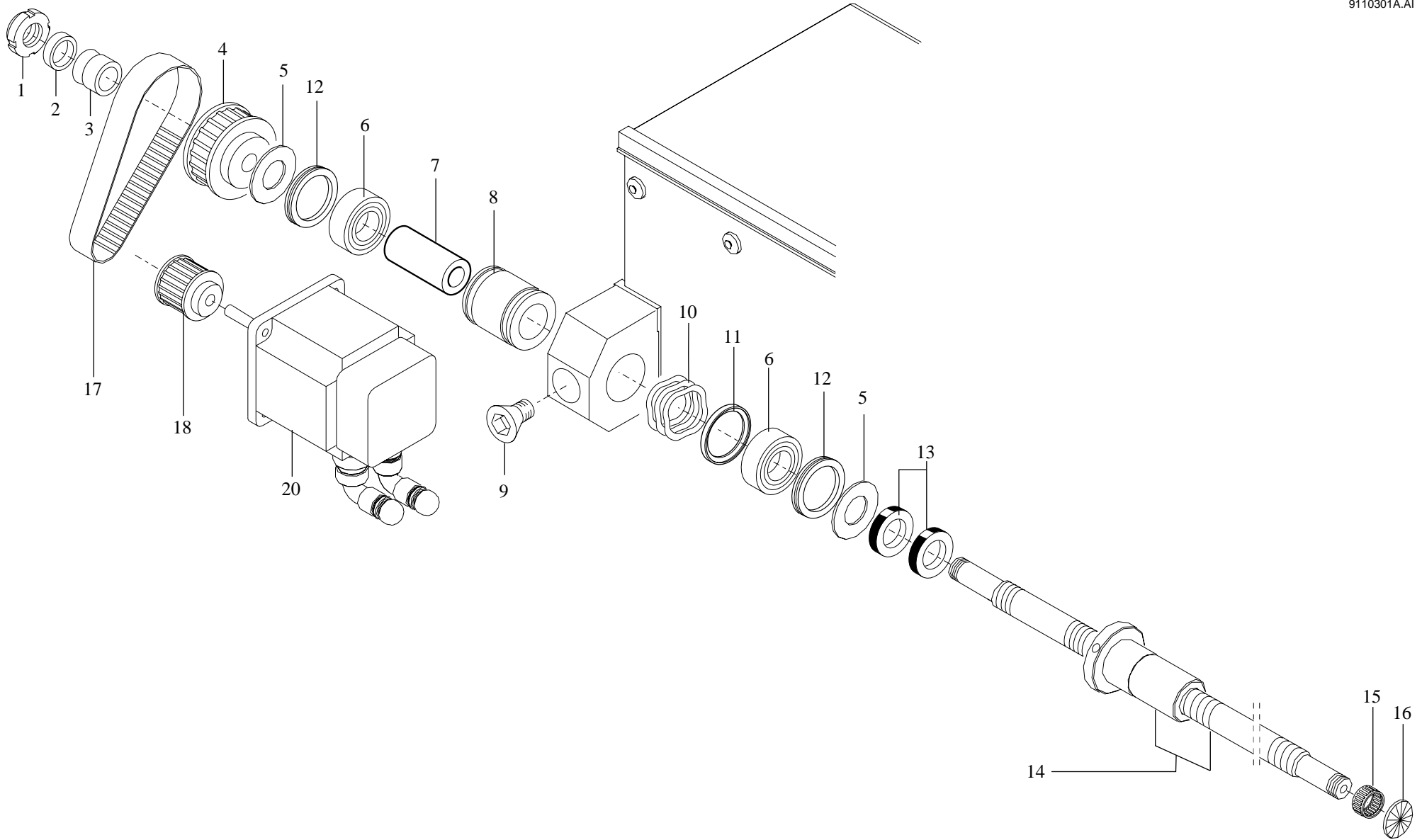


TECH 95L

SPOSTAMENTO ASSE "Y" - (March '00, p.31,03,2000)
"Y" AXIS MECHANISM - DEPLACEMENT AXE "Y"
BEWEGUNG "Y" ACHSE - DESPLAZAMIENTO EJE "Y"

91B-0301-0

N	P	CODICE	Q.TY	DENOMINAZIONE	DESCRIPTION	DESIGNATION	BEZEICHNUNG	DENOMINACION
1		0000301851L	1.00	GHIERA M15X1 AUTOFR. GUK	COLLAR	EMBOUT	NUTMUTTER	COLLAR
2		0334042003F	1.00	BOCCOLA DISTANZIALE	BUSHING	DOUILLE	BUCHSE	CASQUILLO
3		0000628019A	2.00	ELEMENTO BLOC. 16X20 TLK3	LOCKING ELEMENT	ELEMENT DE BLOCAGE	BLOCKIERELEMANT	ELEM.BLOQ.
4		0584720011D	1.00	PULEGGIA	PULLEY	POULIE	RIEMENSCHIEBE	POLEA
5		0000639152E	2.00	SEGMENTI LAMELLARI	LAMELLAR PARTS	SEGMENTS LAMELLAIRE	LAMELLAERE SEGMENTE -FEY	SEGM.LAMINAR FEY
6		0000608125A	2.00	CUSCINETTO 20-47-28	BEARING	RUOLEMENT	LAGER	COJINETE
7		0390312021H	1.00	DISTANZIALE INTERNO	SPACER	ENTRETOISE	DISTANZSTUECK	DISTANCIADOR
8		0390312022A	1.00	DISTANZIALE ESTERNO	SPACER	ENTRETOISE	DISTANZSTUECK	DISTANCIADOR
9		0336222019C	1.00	VITE PER BLOCCAGGIO	SCREW	VIS	SCHRAUBE	TORNILLO
10		0000617275L	4.00	ANELLO	RING	BAGUE	RING	ANILLO
11		0336222003H	1.00	DISTANZIALE INTERNO	SPACER	ENTRETOISE	DISTANZSTUECK	DISTANCIADOR
12		0323321510F	2.00	DISTANZIALE ESTERNO	SPACER	ENTRETOISE	DISTANZSTUECK	DISTANCIADOR
13		0390312019E	2.00	ROSETTA IN POLIURETANO	WASHER	RONDELLE	SCHIEBE	ARANDELA
14		0791112009C	1.00	VITE+CHIOC.RIC	SCREW + LEAD NUT	VIS + ECROU (DESSIN)	SCHNECKE +MUTTER (ZEICHN.	TORN+TUER A DIBUJO
15		0000609180G	1.00	ASTUCCIO A RULLINI	ROLLER CASE	ETUI A ROULEAUX	ROLLENBUCHSE	ESTUCHE A ROD.
16		0000640027C	1.00	TAPPO	CAP	BOUCHON	STOPFEN	TAPON
17		0000604984H	1.00	CINGHIA DENTATA	TOOTHED BELT	COURROIE DENTEE	ZAHNRIEMEN	CORREA DENT.
18		0584720010B	1.00	PULEGGIA MOTRICE	DRIVING PULLEY	-	-	-
20		0001355953D	1.00	SERVOMOTORE	SERVOMOTOR	SERVOMOTEUR	SERVOMOTOR	SERVOMOT.



TECH 95L

SPOSTAMENTO ASSE "Y" - (March '00, p.31,03,2000)
"Y" AXIS MECHANISM - DEPLACEMENT AXE "Y"
BEWEGUNG "Y" ACHSE - DESPLAZAMIENTO EJE "Y"

91B-0301-0

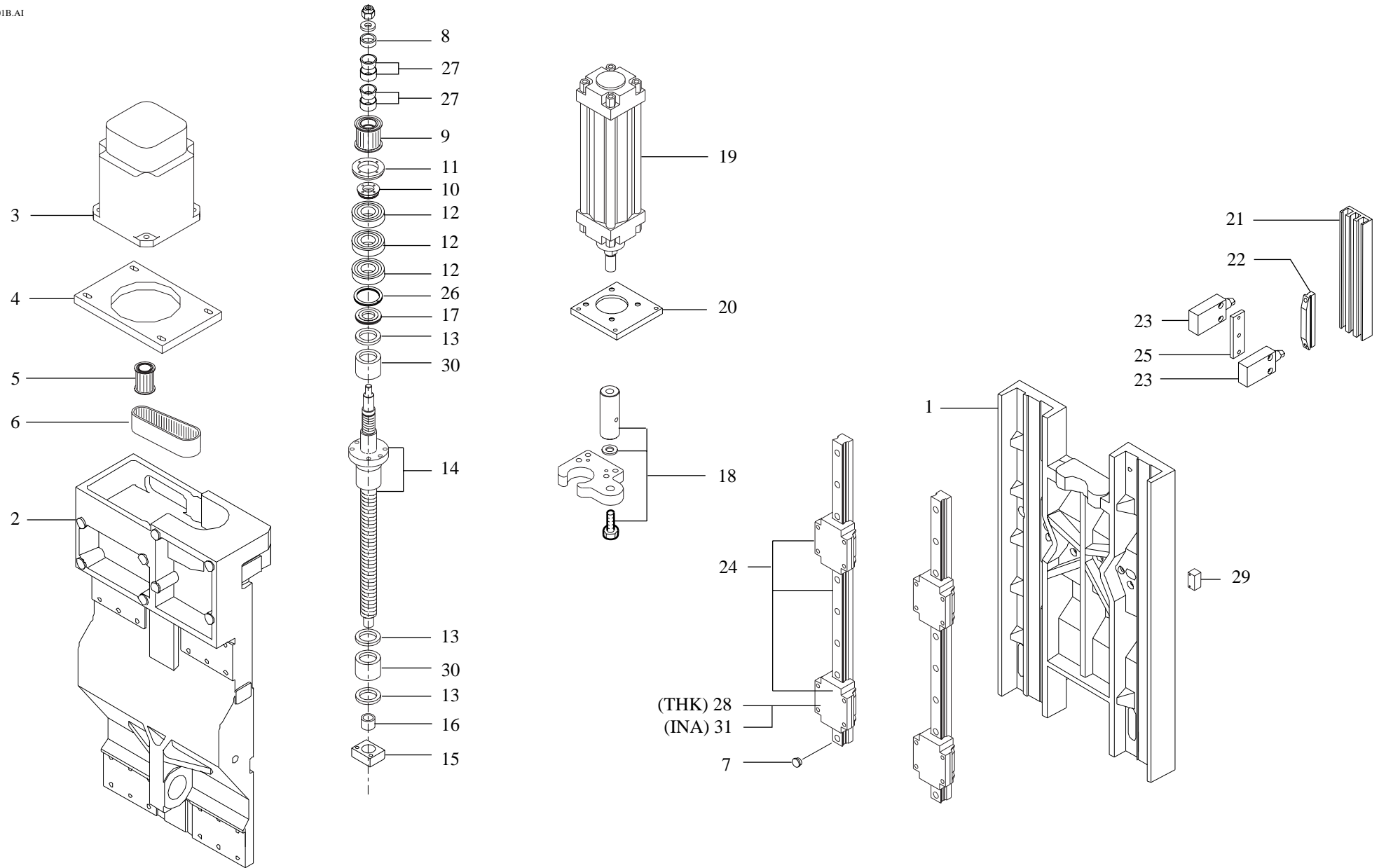


TECH 95L

SPOSTAMENTO ASSE "Z" - (March '00, p.31,03,2000)
"Z" AXIS MECHANISM - DEPLACEMENT AXE "Z"
BEWEGUNG "Z" ACHSE - DESPLAZAMIENTO EJE "Z"

91B-0401-0

N	P	CODICE	Q.TY	DENOMINAZIONE	DESCRIPTION	DESIGNATION	BEZEICHNUNG	DENOMINACION
1		0390316026D	1.00	SUPPORTO TESTA A FORARE	HEAD SUPPORT	SUPPORT TETE	KOPFSUPPORTE	SOPORTE CABEZAL
2		0390316027F	1.00	CARRO (CARRELLO)	SADDLE	CHARRIOT	SCHLITTEN	CARRITO
3		0001335074D	1.00	MOTORE BRUSHLESS	BRUSHLESS MOTOR	MOTEUR BRUSHLESS	BRUSHLESS MOTOR	MOTOR BRUSHLESS
4		0390316028H	1.00	PIASTRA ANCORAGGIO MOTORE	MOTOR FIXING PLATE	-	-	-
5		0390316029A	1.00	PULEGGIA MOTRICE	DRIVING PULLEY	-	-	-
6		0000605229H	1.00	CINGHIA	BELT	COURROIE	RIEMEN	CORREA
7		0000640288F	18.00	TAPPO X GUIDA	PLUG FOR GUIDE	BOUCHON FERMETURE GUIDE	STOEPSSEL FUER FUEHRUNG	TAPA CERR.GUIA
8		0334042003F	1.00	BOCCOLA DISTANZIALE	BUSHING	DOUILLE	BUCHSE	CASQUILLO
9		0590316030F	1.00	PULEGGIA CONDOTTA	PULLEY	POULIE	RIEMENSCHIEBE	POLEA
10		0331140229H	1.00	GHIERA M20X1,5	RING NUT	COLLIER DE SERRAGE	NUTMUTTER	TUERCA
11		0331140215H	1.00	GHIERA M50X1,5	RING NUT	COLLIER DE SERRAGE	NUTMUTTER	TUERCA
12		0000608125A	3.00	CUSCINETTO 20-47-28	BEARING	RUOLEMENT	LAGER	COJINETE
13		0390312019E	3.00	ROSETTA IN POLIURETANO	WASHER	RONDELLE	SCHEIBE	ARANDELA
14		0790316031C	1.00	VITE+CHIOC.RIC	SCREW + LEAD NUT	VIS + ECROU (DESSIN)	SCHNECKE +MUTTER (ZEICHN.	TORN+TUER A DIBUJO
15		0384750004B	1.00	SUPPORTO X ASTUCCIO A RUL	BEARING SUPPORT	SUPPORT POUR ROULEMENT	LAGERSTUETZE	SOPORTE PARA COJINETE
16		0000609129A	1.00	ASTUCCIO A RULLINI	ROLLER CASE	ETUI A ROULEAUX	ROLLENBUECHSE	ESTUCHE A ROD.
17		0323321520G	1.00	DISTANZIALE ESTERNO	SPACER	ENTRETOISE	DISTANZSTUECK	DISTANCIADOR
18		0590316032A	1.00	SUPPORTO CHIOCCIOLA	BALL SCREW SUPPORT	SUPPORT ECROU	MUTTERHALTERUNG	SOPORTE TUERCA
19		0001500076H	1.00	CILINDRO PNEUMATICO	PNEUMATIC CYLINDER	CYLINDRE PNEUM.	PN.ZYLINDER	STANDARD
20		0390316033H	1.00	PIASTRA ANCORAGGIO PISTON	PISTON CONNECTION PLATE	PLAQUE	PLATTE	PLACA
21		0390316020A	1.00	PROFILATO PORTA CAMME	PROFILE BAR	PROFILE	PROFIL	PERFILADO
22		0001347322E	3.00	CAMMA	CAM	CAME	KURVE	EXCENTRICO
23		0001308649B	2.00	FINECORSO FA 4115 PIZ NOR	MICROSWITCH	FIN DE COURSE	MIKROSCHALTER	FIN CARRERA
24		0790316034L	2.00	GUIDA C/PATTINO SFERE	GUIDE WITH BALL BLOCK	GUIDE AVEC PATIN	FUEHRUNG MIT GLEITSCHUH	GUIA CON PATIN REC.ESF.
25		0384720008D	1.00	SUPPORTO PER MICRO	SUPPORT FOR MICROSWITCH	SUPPORT POUR MICROINTERR.	STUETZE FÜR MIKROSCHALTER	SOPORTE PARA MICROINTERR.
26		0000639156D	1.00	SEGMENTI LAMELLARI	LAMELLAR PARTS	SEGMENTS LAMELLAIRE	LAMELLAERE SEGMENTE -FEY	SEGM.LAMINAR FEY
27		0000628019A	2.00	ELEMENTO BLOC. 16X20 TLK3	LOCKING ELEMENT	ELEMENT DE BLOCAGE	BLOCKIERELEMENT	ELEM.BLOQ.
28		0000631065B	1.00	PATTINO A RIC. DI SFERE	SLIDING SHOE	PATIN	GLEITSCHUH	PATIN
29		0387708008E	1.00	SUPPORTINO PER INGRASSAT	SUPPORT	SUPPORT	STUETZE	SOPORTE
30		0390312038E	2.00	BOCCOLA	BUSHING	DOUILLE	BUCHSE	CASQUILLO
31		0000631067F	1.00	PATTINO A RIC. DI SFERE	SLIDING SHOE	PATIN	GLEITSCHUH	PATIN





TECH 95L

PIANO DI LAVORO MOBILE - (March '00, p.31,03,2000)
WORKTABLE - PLAN DE TRAVAIL
AUFLAGEFLÄSCHEN - PLANO DE TRABAJO

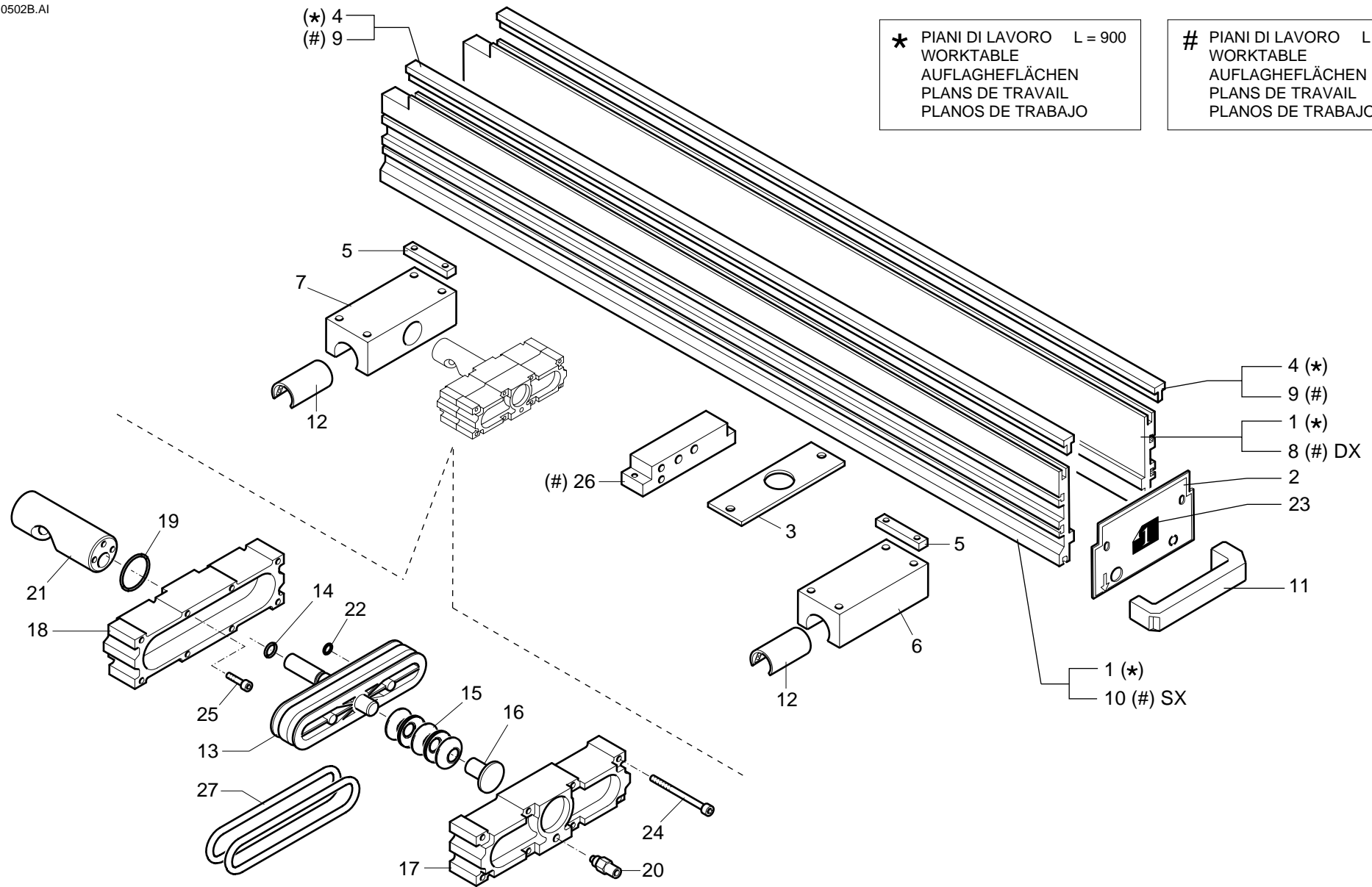
91B-0502-1

N	P	CODICE	Q.TY	DENOMINAZIONE	DESCRIPTION	DESIGNATION	BEZEICHNUNG	DENOMINACION
1		0390320004C	2.00	SUPPORTO	SUPPORT	SUPPORT	STUETZE	SOPORTE
2		0390320052D	1.00	PANNELLO PER P.D.L.	PANEL	PANNEAU	TAFEL	PANEL
3		0385343429C	1.00	LAMIERA	PLATE	TOLE	BLECH	CHAPA
4		0390320005E	2.00	PROFILO APPOGGIO PANNELLI	PROFILE PANELS SUPPORT	PROFIL APPUI PANNEAUX	WERKSTÜKSSUPPORTPROFIL	PERFIL DE APOYO PANELES
5		0385343431F	4.00	LARDONE	GIBB	LARDON	STELLEISTE	CHAVETA
6		0387520066A	1.00	SUPPORTO SCORREVOLE	SLIDING SUPPORT	SUPPORT COULISSANT	GLEITLAGER	SOPORTE DESLIZANTE
7		0387520069G	1.00	SUPPORTO SCORREVOLE	SLIDING SUPPORT	SUPPORT COULISSANT	GLEITLAGER	SOPORTE DESLIZANTE
8		0386320000F	1.00	PIANO DI LAVORO DX	WORKTABLE	PLAN DE TRAVAIL	AUFLAGEFLÄSCHE	PLANO DE TRABAJO
9		0386320002A	2.00	PROFILO APPOGGIO PANNELLI	PROFILE PANELS SUPPORT	PROFIL APPUI PANNEAUX	WERKSTÜKSSUPPORTPROFIL	PERFIL DE APOYO PANELES
10		0386320001H	1.00	PIANO DI LAVORO SX	WORKTABLE	PLAN DE TRAVAIL	AUFLAGEFLÄSCHE	PLANO DE TRABAJO
11		0000619132H	1.00	MANIGLIA	HANDLE	POIGNEE	HANDGRIFF	MANILLA
12		0000613339B	4.00	BUSSOLA A SFERE	BALL BUSHING	DOUILLE	BUCHSE	BUJE
13		0587520071E	1.00	PISTONE	PISTON	PISTON	KOLBEN	PISTON
14		0000704011E	1.00	GUARNIZIONE O-R	O-RING	O-RING	O-RING	O-RING
15		0000617833D	5.00	MOLLA A TAZZA	DISHED PLATE SPRING	RESSORT A DISQUE	TELLERFEDER	RESORTE DISCOIDAL
16		0387520068E	1.00	BOCCOLA	BUSHING	DOUILLE	BUCHSE	CASQUILLO
17		0387520065H	1.00	SEMICILINDRO POSTERIORE	CYLINDER	CYLINDRE	ZYLINDER	CILINDRO
18		0387520072C	1.00	SEMICILINDRO	CYLINDER	CYLINDRE	ZYLINDER	CILINDRO
19		0000704052B	1.00	GUARNIZIONE OR 2106	O-RING	O-RING	O-RING	O-RING
20		0001904124L	2.00	RACCORDO	UNION	RACCORD	ANSCHLUSS	CONEXION
21		0387520070H	1.00	BARRA	BAR	BARRE	STANGE	BARRA
22		0000704003H	1.00	GUARNIZIONE OR 2012	O-RING	O-RING	O-RING	O-RING
23		0390320034F	1.00	ADESIVO (TARGHETTA)	RATING PLATE	PLAQUETTE	SCHILD	PLAQUA
24		0000309080B	8.00	VITE	SCREW	VIS	SCHRAUBE	TORNILLO
25		0000309076D	3.00	VITE	SCREW	VIS	SCHRAUBE	TORNILLO
26		0387672053G	1.00	DISTRIBUTORE ARIA	AIR DISTRIBUTOR	-	-	-
27		0000704145L	2.00	GUARNIZIONE OR 185	O-RING	O-RING	O-RING	O-RING

(*) 4
 (#) 9

* PIANI DI LAVORO L = 900
 WORKTABLE
 AUFLAGHEFLÄCHEN
 PLANS DE TRAVAIL
 PLANOS DE TRABAJO

PIANI DI LAVORO L = 1000
 WORKTABLE
 AUFLAGHEFLÄCHEN
 PLANS DE TRAVAIL
 PLANOS DE TRABAJO



TECH 95L

PIANO DI LAVORO MOBILE - (March '00, p.31,03,2000)
 WORKTABLE - PLAN DE TRAVAIL
 AUFLAGEFLÄSCHEN - PLANO DE TRABAJO

91B-0502-1

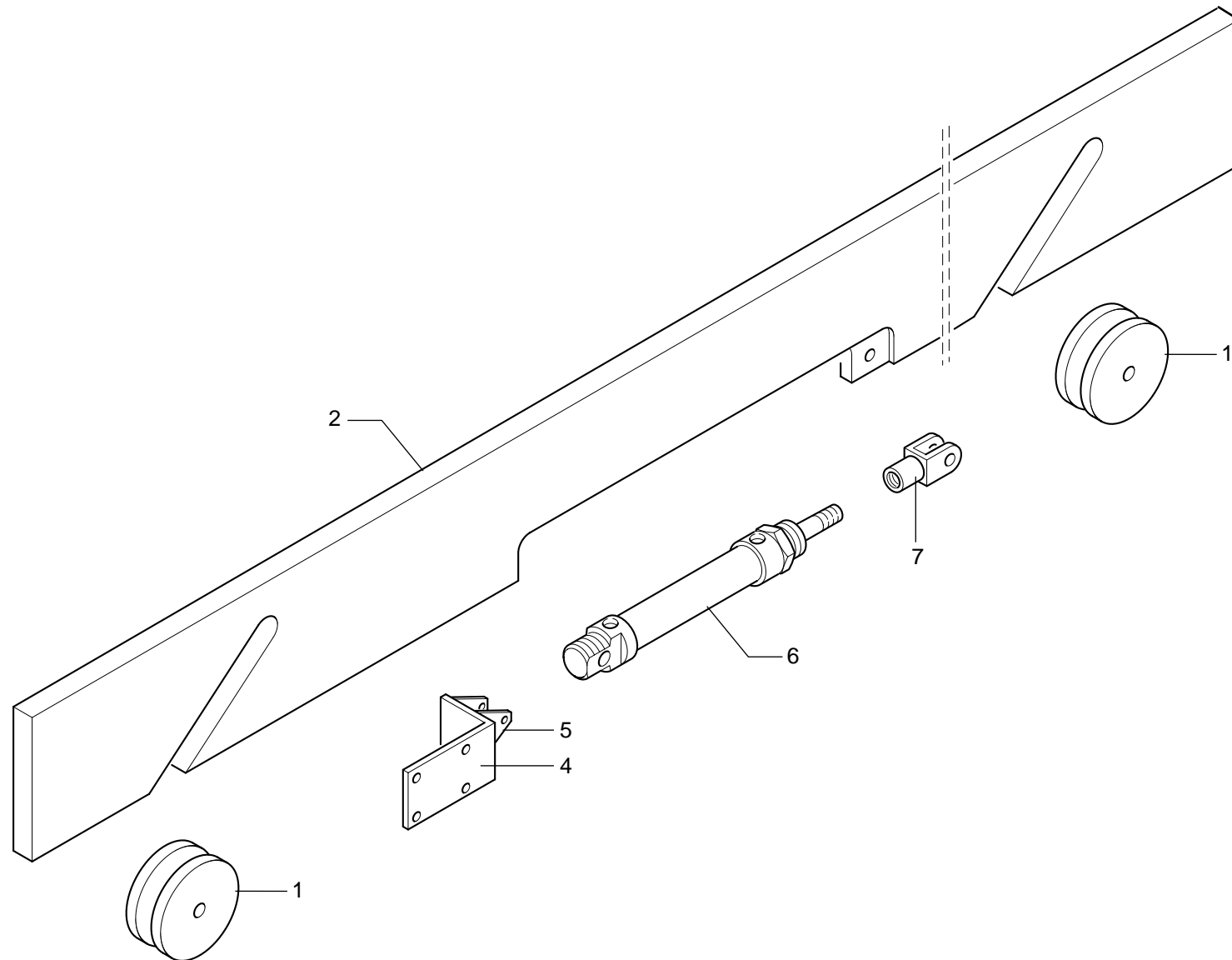


TECH 95L

DISPOSITIVO PER CARICAMENTO FRONTALE - (March '00, p.31,03,2000)
FRONT LOADING DEVICE - DISPOSITIF POUR LE CHARGAMENT FRONTAL
PNEUMATISCHE AUFLAGEN MIT KEGELN FÜR ARB - DISPOSITIVO PARA EL CARGAMENTO FRONTALE

91B-0510-0

N	P	CODICE	Q.TY	DENOMINAZIONE	DESCRIPTION	DESIGNATION	BEZEICHNUNG	DENOMINACION
1		0387520050F	2.00	BOCCOLA DI GUIDA	BUSH GUIDE	BAGUE DE GUIDAGE	FHRUNGSBUCHSE	BUJE DE GUIA
2		0387520052A	1.00	LAMA DI AIUTO CARICO	BLADE	LAME	BLATT	REGADERA
3		0000629244H	1.00	FORCELLA	FORK	FOURCHE	GABEL	HORQUILLA
4		0387520051H	1.00	STAFFA	BRACKET	BRIDE	BUEGEL	ABRAZADERA
5		0000626022D	1.00	SUPPORTO PER CILINDRO	SUPPORT FOR CYLINDER	SUPPORT POUR CYLINDRE	STUETZE FÜR ZYLINDER	SOPORTE PARA CILINDRO
6		0002038118A	1.00	CILINDRO PNEUM.(16-25)	PNEUMATIC CYLINDER	CYLINDRE PNEUMATIQUE	PNEUMATIKZYLINDER	CILINDRO NEUMATICO



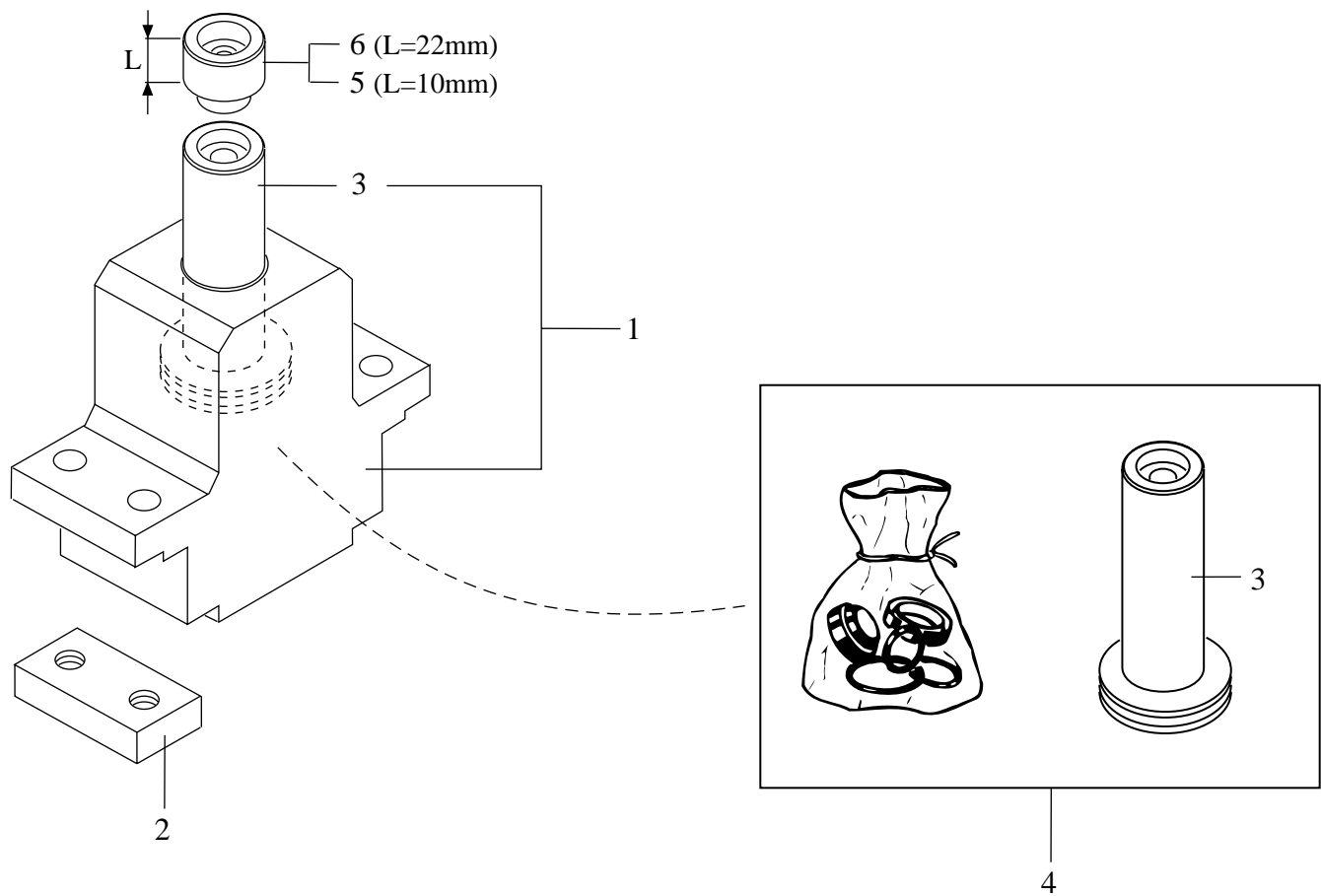
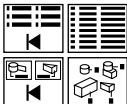


TECH 95L

BATTUTA DI FONDO - (March '00, p.31,03,2000)
END STOP - BUTEE DE FOND
ENDANSCHLAEGE - TOPE DE FUNDO

91B-0601-0

N	P	CODICE	Q.TY	DENOMINAZIONE	DESCRIPTION	DESIGNATION	BEZEICHNUNG	DENOMINACION
1		2990328035C	1.00	BATTUTA DI FONDO	END STOP	BUTEE DE FOND	ENDANSCHLAEGE	TOPE DE FUNDO
2		0390624006E	2.00	LARDONE DI SERRAGGIO	GIB	LARDON	STELLEISTE	CHAVETA
4		1090300063G	0.00	KIT GUARNIZIONI + STELO	SET OF SEALS + STEM	-	-	-
5		0390624005C	1.00	PROLUNGA DE=20 LU=10	EXTENSION	ALLONGE	VERLAENGERUNGSSTUECK	EXTENSION
6		0390328045H	1.00	PROLUNGA DE=20 LU=22	EXTENSION FOR END STOP	ALLONGE	VERLAENGERUNGSSTUECK	EXTENSION

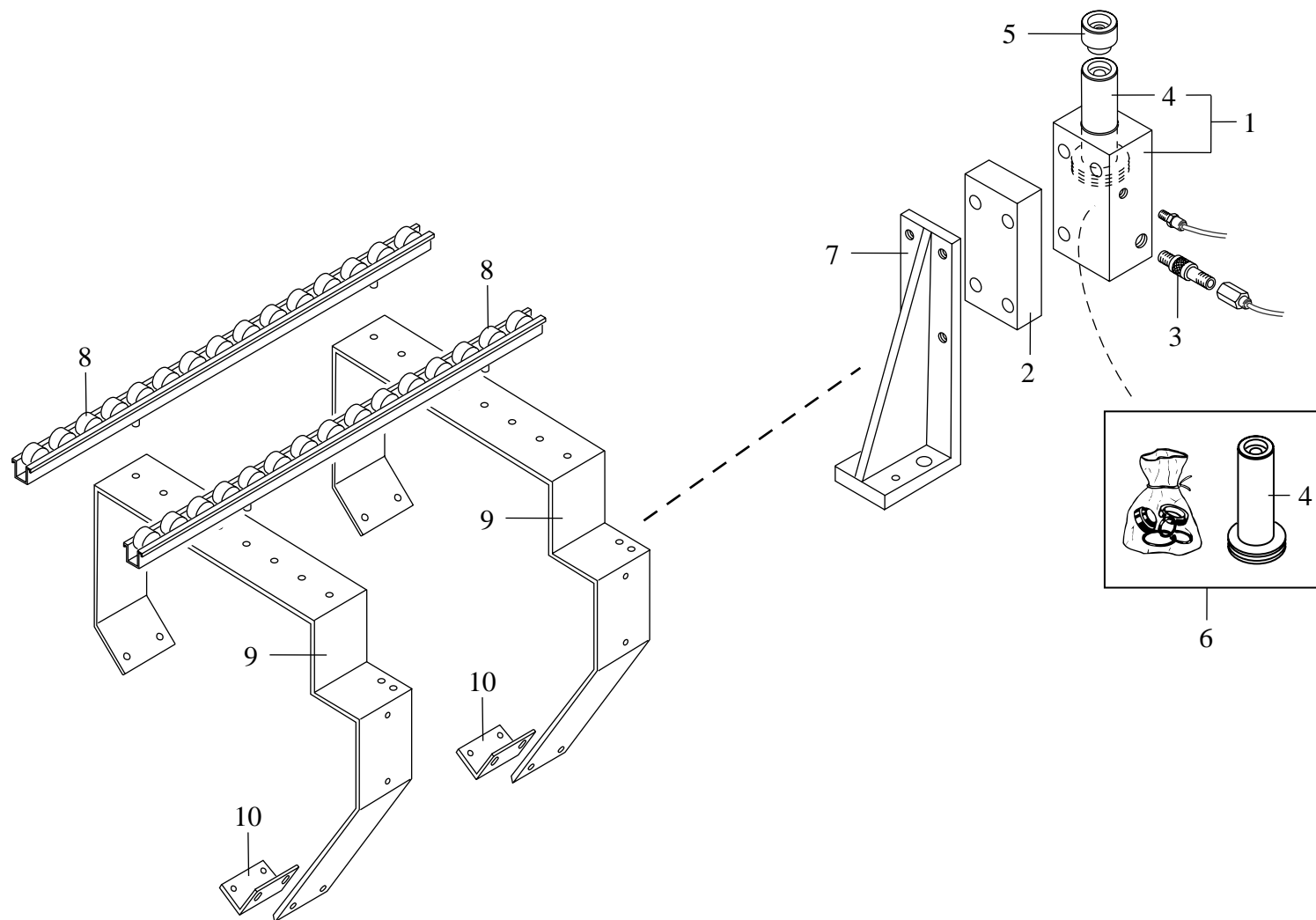
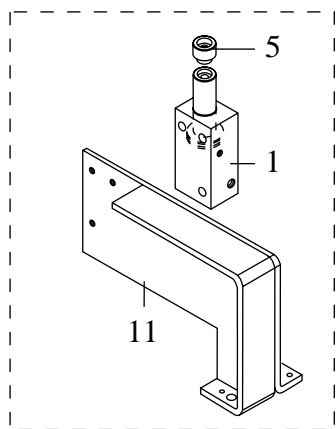


**TECH 95L****BATTUTE LAT. E CENTR. - (March '00, p.31,03,2000)
SIDE STOPS - BUTÉES LATÉRALES
SEITENANSCHLÄGE - TOPES LATÉRALES****91B-0611-0**

N	P	CODICE	Q.TY	DENOMINAZIONE	DESCRIPTION	DESIGNATION	BEZEICHNUNG	DENOMINACION
1		2990328036E	1.00	BATTUTA LATERALE CORSA 45	SIDE STOP	BUTEE LATERAL	SEITENANSCHLAG	TOPE LATERALE
2		0334022291B	4.00	DADO DI BLOCCAGGIO	BLOCKING NUT	ECROU DE BLOCAGE	GEGENMUTTER	TUERCA DE SUJECION
3		0386024108G	1.00	VALVOLA A CORSOIO	VALVE	VALVE	VENTIL	VALVULA
5		0390624005C	1.00	PROLUNGA DE=20 LU=10	EXTENSION	ALLONGE	VERLAENGERUNGSSTUECK	EXTENSION
6		1090300063G	0.00	KIT GUARNIZIONI + STELO	SET OF SEALS + STEM	-	-	-
7		0390328034E	2.00	CORPO DI FISSAGGIO	FIXING BODY	CORPS DE FIXAGE	SPANNENKORPER	CUERPO DE SUJECION
8		0351944701E	4.00	DADO DI BLOCCAGGIO	BLOCKING NUT	ECROU DE BLOCAGE	GEGENMUTTER	TUERCA DE SUJECION
9		0351913028L	1.00	BARRA	BAR	BARRE	STANGE	BARRA
10		0351913037H	1.00	BARRA	BAR	BARRE	STANGE	BARRA
11		0390328029E	1.00	PIASTRA	PLATE	PLAQUE	PLATTE	PLACA
12		0390328045H	1.00	PROLUNGA DE=20 LU=22	EXTENSION FOR END STOP	ALLONGE	VERLAENGERUNGSSTUECK	EXTENSION
13		0390328010D	1.00	DISTANZIALE	SPACER	ENTRETOISE	DISTANZSTUECK	DISTANCIADOR
14		0386328003B	1.00	PIASTRINO FISSAGGIO BATT.	PLATE	PLAQUE	PLATTE	PLAQUITA

**TECH 95L****BATTUTA LATERALE AGGIUNTIVA DESTRA - (March '00, p.31,03,2000)
BATTUTA LATERALE AGGIUNTIVA DESTRA - BATTUTA LATERALE AGGIUNTIVA DESTRA
BATTUTA LATERALE AGGIUNTIVA DESTRA - BATTUTA LATERALE AGGIUNTIVA DESTRA****91B-0612-0**

N	P	CODICE	Q.TY	DENOMINAZIONE	DESCRIPTION	DESIGNATION	BEZEICHNUNG	DENOMINACION
1		2990328036E	1.00	BATTUTA LATERALE CORSA 45	SIDE STOP	BUTEE LATERAL	SEITENANSCHLAG	TOPE LATERALE
2		0390328005D	1.00	DISTANZIALE	SPACER	ENTRETOISE	DISTANZSTUECK	DISTANCIADOR
3		0386024108G	1.00	VALVOLA A CORSOIO	VALVE	VALVE	VENTIL	VALVULA
5		0390624005C	1.00	PROLUNGA DE=20 LU=10	EXTENSION	ALLONGE	VERLAENGERUNGSSTUECK	EXTENSION
6		1090300063G	0.00	KIT GUARNIZIONI + STELO	SET OF SEALS + STEM	-	-	-
7		0390328000C	1.00	SUPPORTO	SUPPORT	SUPPORT	STUETZE	SOPORTE
8		0590320013F	2.00	RULLIERA	-	-	-	-
9		0390300025C	2.00	SUPPORTO	SUPPORT	SUPPORT	STUETZE	SOPORTE
10		0390300026E	2.00	STAFFA DI COLLEGAMENTO	CONNECTING BRACKET	BRIDE	BUEGEL	ABRAZADERA
11		0590328001L	1.00	SUPPORTO POSTERIORE	REAR SUPPORT	SUPPORT POSTERIEUR	STUETZE	SOPORTE POSTERIORE



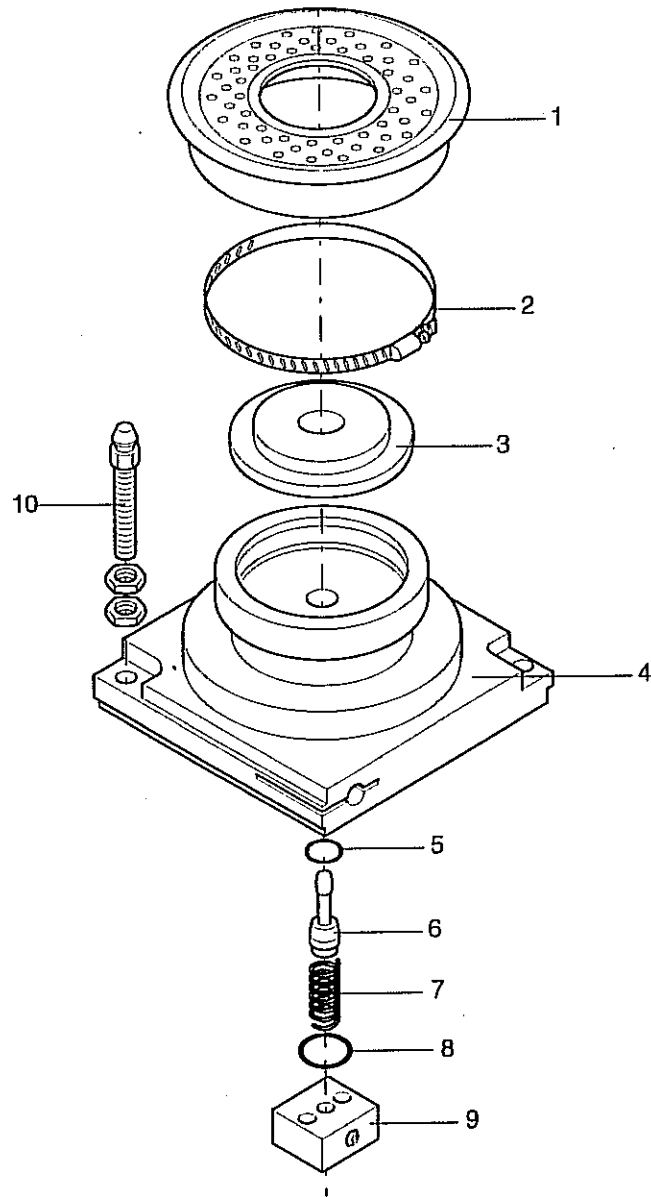


TECH 95L

VENTOSA - (p.19,02,1999)
SUCTION CUP - VENTOUSE
SAUGNÄPFE - VENTOSA

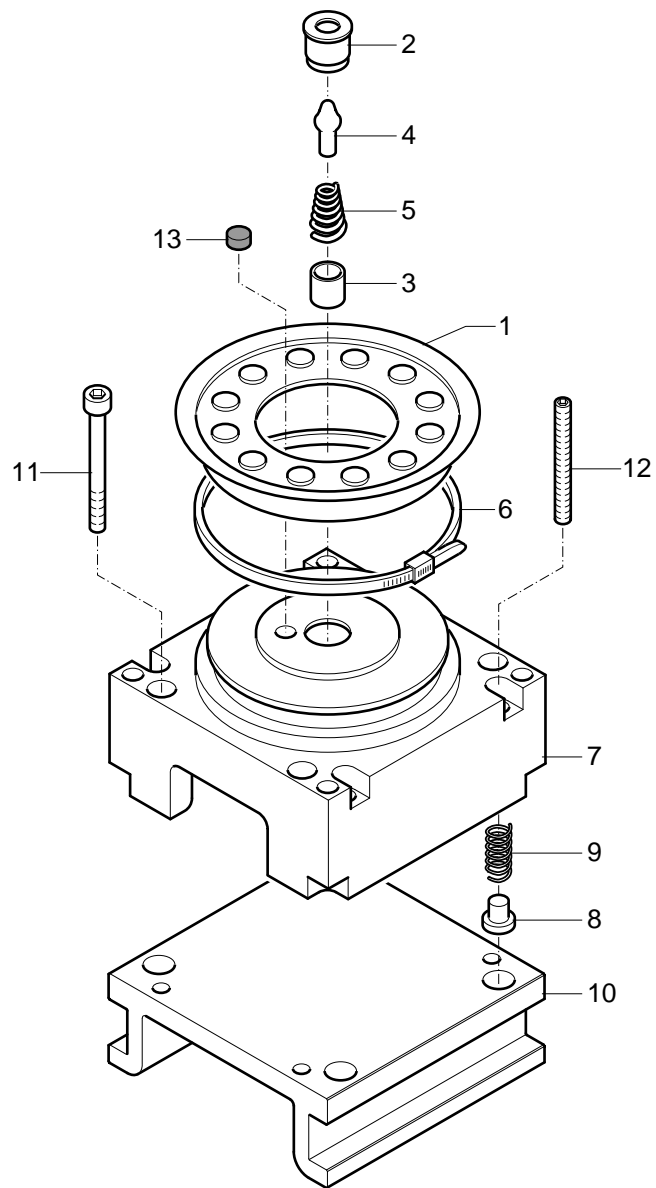
91B-0701-0

N	P	CODICE	Q.TY	DENOMINAZIONE	DESCRIPTION	DESIGNATION	BEZEICHNUNG	DENOMINACION
01.12.1993 -> 01.05.1999				Note: ----				
1		0000642541E	1.00	VENTOSA	SUCTION CUP	VENTOUSE	AUGNÄPFE	VENTOSA
2		0000629091C	1.00	FASCETTA PLASTICA 360X4,6	BAND	BANDE	BAND	FAJA
3		0286026130C	1.00	FILTRO	FILTER	FILTRE	FILTER	FILTRO
01.01.1901 -> 21.05.1993								
3		0386034634E	1.00	FILTRO	FILTER	FILTRE	FILTER	FILTRO
21.05.1993 -> 01.01.3000								
4		0387840003E	1.00	CORPO VENTOSA	SUCTION CUP BODY	CORPS VENTOUSE	AUGNÄPFE KOERPER	CUERPO VENTOSA
5		0000704003H	1.00	GUARNIZIONE OR 2012	O-RING	O-RING	O-RING	O-RING
6		0385344016G	1.00	PISTONE	PISTON	PISTON	KOLBEN	PISTON
7		0386032597D	1.00	MOLLA	SPRING	RESSORT	FEDER	RESORTE
8		0000704030E	1.00	GUARNIZIONE O-R	O-RING	O-RING	O-RING	O-RING
9		0387840013F	1.00	DISTRIB. X CORPO VENTOSA	DISTRIBUTOR	DISTRIBUTEUR	VERTEILER	DISTRIBUIDOR
10		0387840006B	2.00	PERNO	PIN	PIVOT	STIFT	PERNO



**TECH 95L****VENTOSA - (March '00, p.31,03,2000)
SUCTION CUP - VENTOUSE
SAUGNÄPFE - VENTOSA****91B-0701-1**

N	P	CODICE	Q.TY	DENOMINAZIONE	DESCRIPTION	DESIGNATION	BEZEICHNUNG	DENOMINACION
1		0000642541E	1.00	VENTOSA	SUCTION CUP	VENTOUSE	AUGNÄPFE	VENTOSA
2		0351950513D	1.00	PART.COSTR.X VALV.A SFERA	SUPPORT	SUPPORT	STUETZE	SOPORTE
3		0351950512B	1.00	PART.COSTR.X VALV.A SFERA	SUPPORT	SUPPORT	STUETZE	SOPORTE
4		0387840033H	1.00	OTTURATORE	PLUGGING PART	OBTURATEUR	VERSCHLUSS	OBTURADOR
5		0387540013C	1.00	MOLLA PER OTTURATORE	SPRING	RESSORT	FEDER	RESORTE
6		0000629091C	1.00	FASCETTA PLASTICA 360X4,6	BAND	BANDE	BAND	FAJA
7		0387840032F	1.00	CORPO VENTOSA	SUCTION PAD SUPPORT	SUPPORT VENTOUSE	SAUGNÄPFEHALTERUNG	SOPORTE VENTOSA
8		0387540032C	4.00	PASTICCA IN NYLON	PASTILLE	PASTILLE	PASTINE	PASTILLA
9		0385238272A	4.00	MOLLA PER SOSP. VENTOSA	SPRING	RESSORT	FEDER	RESORTE
10		0387540044H	1.00	SUPPORTO VENTOSA	SUCTION PAD SUPPORT	SUPPORT VENTOUSE	SAUGNÄPFEHALTERUNG	SOPORTE VENTOSA
11		0000309196H	4.00	VITE	SCREW	VIS	SCHRAUBE	TORNILLO
12		0000304195A	4.00	VITE	SCREW	VIS	SCHRAUBE	TORNILLO
13		0001908259A	1.00	FILTRO	FILTER	FILTRE	FILTER	FILTRO



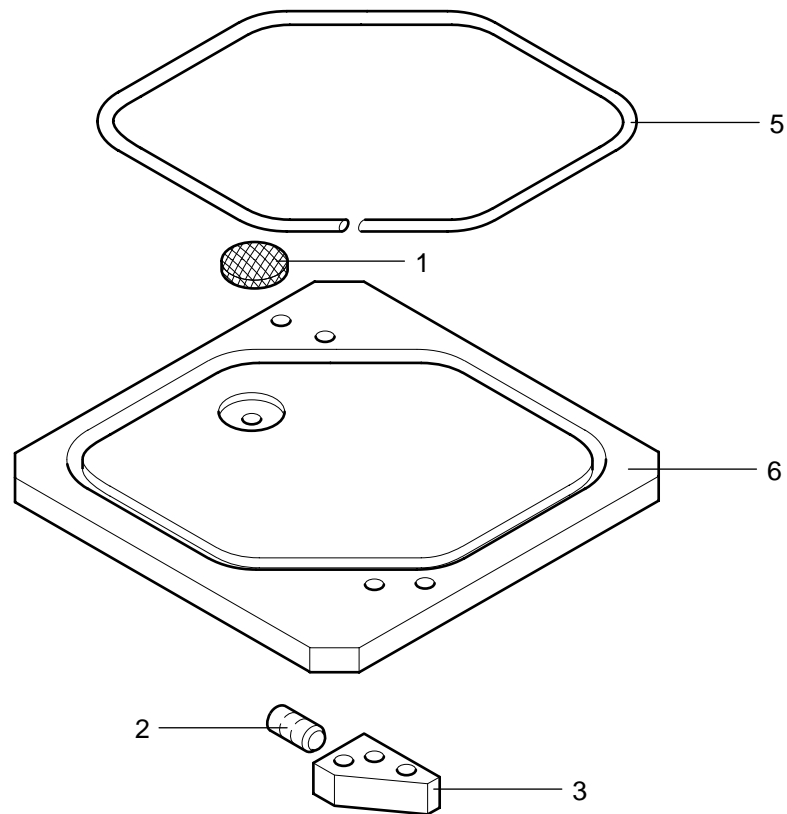


TECH 95L

DISPOSITIVO DI FISSAGGIO PEZZI PICCOLI - (March '00, p.31,03,2000)
HOLD-DOWN DEVICE FOR SMALL PIECES - DISPOSITIF DE FIXATION POUR PETITE PIECE
BEFESTIGUNGSVORRICHTUNG - DISPOSITIVO DE FISAJE PEZADO PEQUEÑO

91B-0702-0

N	P	CODICE	Q.TY	DENOMINAZIONE	DESCRIPTION	DESIGNATION	BEZEICHNUNG	DENOMINACION
1		0385244033B	1.00	FILTRO A PASTIGLIA	FILTER	FILTRE	FILTER	FILTRO
2		0000304988D	2.00	PRESSORE M6 14 PU.MOLLA	PRESSURE	PRESSEUR	DRUCKELEMENTE	PRENSOR X DET. POSC.
3		0385245782B	2.00	PIASTRINO	PLATE	PLAQUE	PLATTE	PLAQUITA
5		0000630007H	0.50	GOMMA AERSTOP TONDO 8,0	RUBBER PART	CAOUTCHOUC	GUMMITEIL	GOMA
6		0387840020A	1.00	PIANO A DEPRESSIONE	HOLD DOWN WORK TABLE	PLAN A DEPRESSION	DEPRESSIONFLASCHE	PLANO A DEPRESION



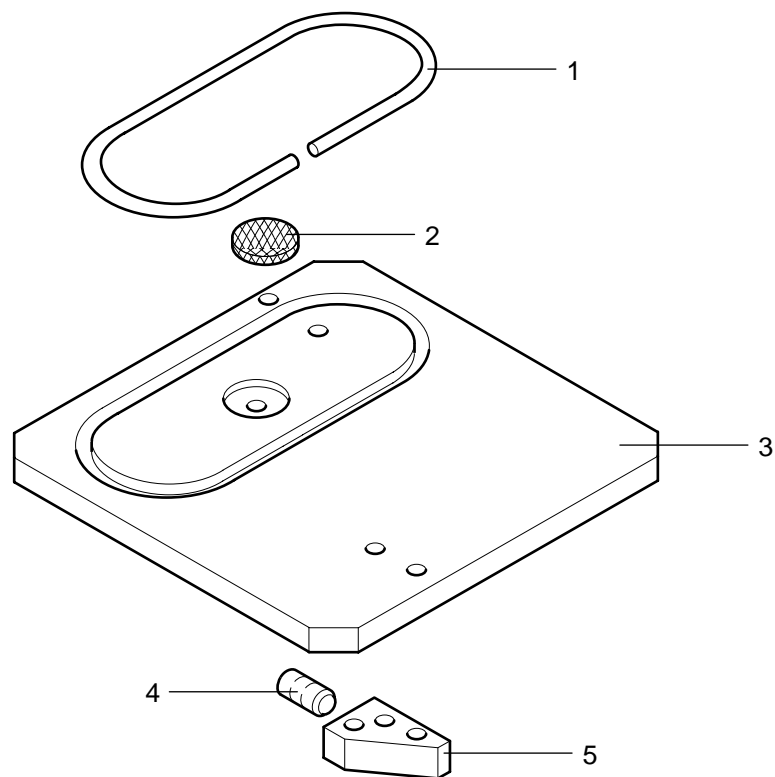


TECH 95L

DISPOSITIVO DI FISSAGGIO PEZZI PICCOLI - (March '00, p.31,03,2000)
HOLD-DOWN DEVICE FOR SMALL PIECES - DISPOSITIF DE FIXATION POUR PETITE PIECE
BEFESTIGUNGSVORRICHTUNG - DISPOSITIVO DE FISAJE PEZADO PEQUEÑO

91B-0703-0

N	P	CODICE	Q.TY	DENOMINAZIONE	DESCRIPTION	DESIGNATION	BEZEICHNUNG	DENOMINACION
1		0000630007H	0.50	GOMMA AERSTOP TONDO 8,0	RUBBER PART	CAOUTCHOUC	GUMMITEIL	GOMA
2		0385244033B	1.00	FILTRO A PASTIGLIA	FILTER	FILTRE	FILTER	FILTRO
3		0387840021C	1.00	PIANO A DEPRESSIONE	HOLD DOWN WORK TABLE	PLAN A DEPRESSION	DEPRESSIONFLASCHE	PLANO A DEPRESION
4		0000304988D	2.00	PRESSORE M6 14 PU.MOLLA	PRESSURE	PRESSEUR	DRUCKELEMENTE	PRENSOR X DET. POSC.
5		0385245782B	2.00	PIASTRINO	PLATE	PLAQUE	PLATTE	PLAQUITA



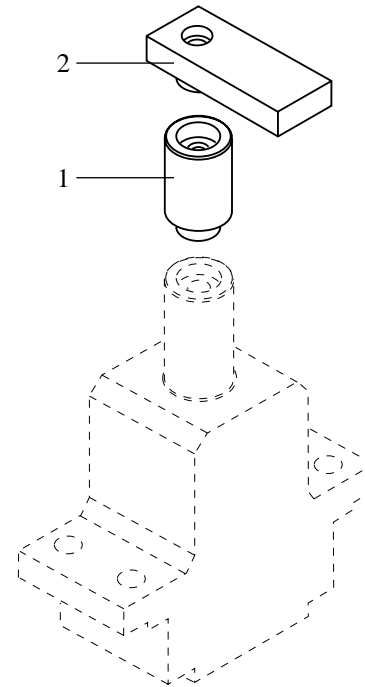
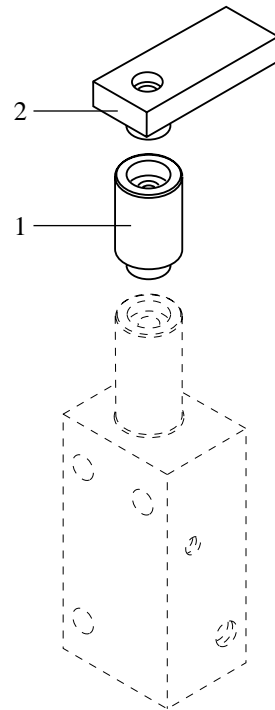
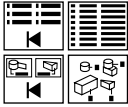


TECH 95L

DISPOSITIVO MECCANICO BLOCCAGGIO PEZZI - (March '00, p.31,03,2000)
DISPOSITIVO MECCANICO BLOCCAGGIO PEZZI - DISPOSITIVO MECCANICO BLOCCAGGIO PEZZI
DISPOSITIVO MECCANICO BLOCCAGGIO PEZZI - DISPOSITIVO MECCANICO BLOCCAGGIO PEZZI

91B-0710-0

N	P	CODICE	Q.TY	DENOMINAZIONE	DESCRIPTION	DESIGNATION	BEZEICHNUNG	DENOMINACION
1		0390328007H	1.00	PROLUNGA	EXTENSION	ALLONGE	VERLAENGERUNGSTUECK	EXTENSION
2		0390328006F	1.00	PIASTRINO DI BLOCCAGGIO	PLATE	PLAQUE	PLATTE	PLAQUITA

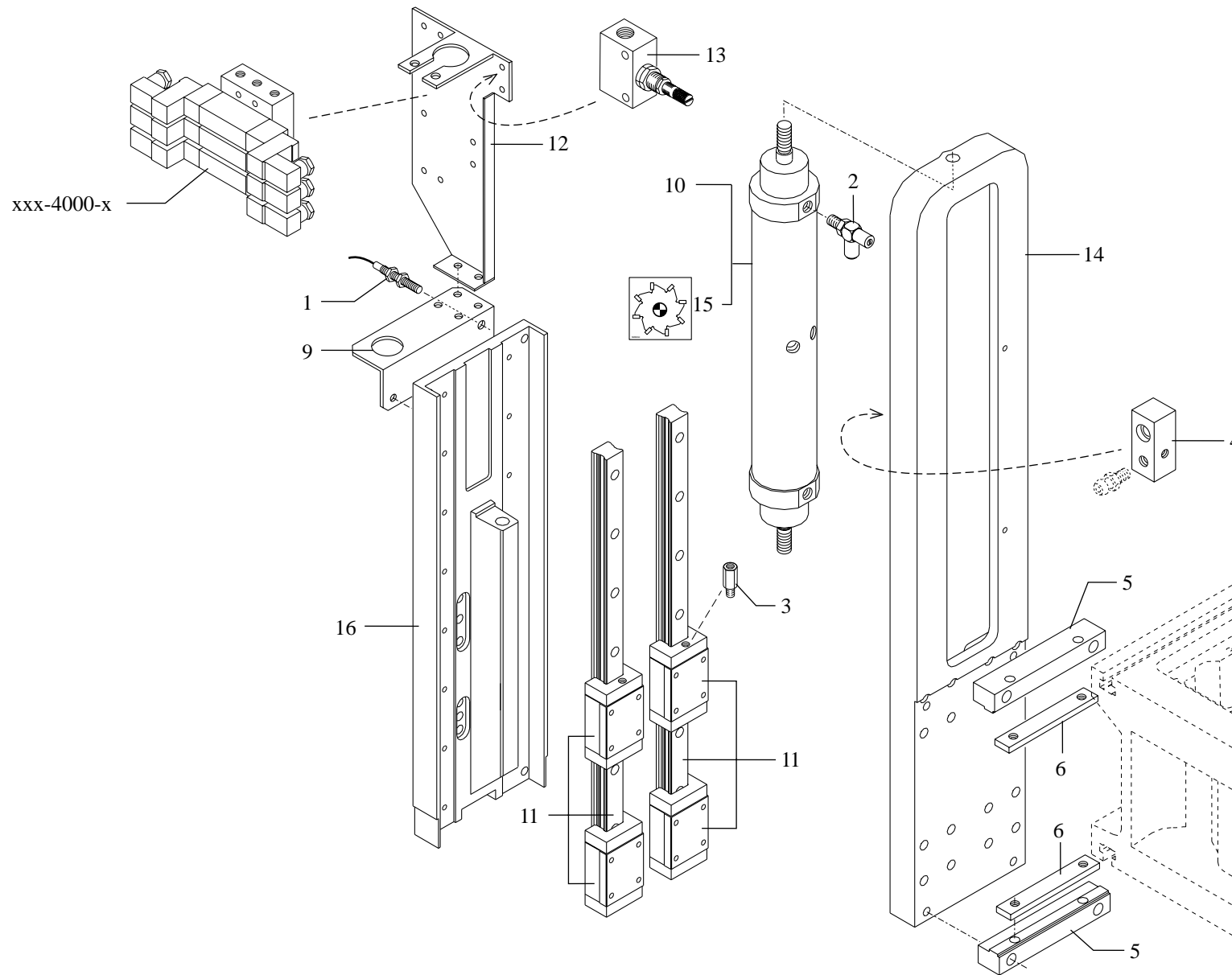
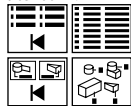


**TECH 95L****SUPPORTO GRUPPI OPZIONALI (CORSA 90MM) - (March '00, p.31,03,2000)
SUPPORT OPTIONAL GROUPS - SUPPORT GROUPES OPTIONALS
SUPPORTE DER OPTIONALGRUPPEN - SUPORTE GRUPO OPCIONALE****91B-1001-0**

N	P	CODICE	Q.TY	DENOMINAZIONE	DESCRIPTION	DESIGNATION	BEZEICHNUNG	DENOMINACION
1		0390360041L	2.00	ALBERO 25 352	SHAFT	ARBRE	WELLE	EJE
2		0390360140L	1.00	SUPPORTO SCORREVOLE	SLIDING SUPPORT	SUPPORT COULISSANT	GLEITLAGER	SOPORTE DESLIZANTE
3		0390360138F	1.00	SUPPORTO FISSO	SUPPORT	SUPPORT	STUETZE	SOPORTE
4		0390360139H	1.00	TAPPO INFERIORE	CAP	BOUCHON	STOPFEN	TAPON
5		0390360038D	1.00	BLOCCHETTO	BLOCK	BLOC	BLOCK	BLOQUE
6		0390360039F	2.00	PIATTINO	PLATE	PLATEAU	PLATTE	PLATO
7		0390360040G	2.00	PISTONE	PISTON	PISTON	KOLBEN	PISTON
8		0390360042B	2.00	RALLA 26 38 2	CENTER PLATE	CRAPAUDINE	SCHEIBE	RANGUA
9		0000707028E	2.00	GUARNIZIONE	GASKET	JOINT	DICHTUNG	JUNTA
10		0000601441C	4.00	BOCCOLA	BUSHING	DOUILLE	BUCHSE	CASQUILLO
11		0000701043L	4.00	ANELLO RASCHIATORE	SCRAPING RING	BAGUE DE RACLAGE	ABSTREIFRING	ANILLO RASCADOR
12		0390360043D	4.00	BOCCOLA 25 42 6 M5N2	BUSHING	DOUILLE	BUCHSE	CASQUILLO
13		0000704051L	2.00	GUARNIZIONE	GASKET	JOINT	DICHTUNG	JUNTA
14		0000704049F	4.00	GUARNIZIONE O-R	O-RING	O-RING	O-RING	O-RING
15		0000704068F	2.00	GUARNIZIONE	GASKET	JOINT	DICHTUNG	JUNTA
16		0000622159A	2.00	RULLO D=10	ROLLER	ROULEAU	WALZE	RODILLO
17		0390360048E	2.00	MOLLA DF=3 DE=32 LL=143	SPRING	RESSORT	FEDER	RESORTE
18		0390360049G	1.00	SUPPORTO	SUPPORT	SUPPORT	STUETZE	SOPORTE

**TECH 95L****SUPPORTO GRUPPI OPZIONALI - (March '00, p.31,03,2000)
SUPPORT OPTIONAL GROUPS - SUPPORT GROUPES OPTIONALS
SUPPORTER DER OPTIONALGRUPPEN - SUPORTE GRUPO OPCIONALE****91B-1002-1**

N	P	CODICE	Q.TY	DENOMINAZIONE	DESCRIPTION	DESIGNATION	BEZEICHNUNG	DENOMINACION
1		0001308479A	1.00	FINECORSA MAGNETICO	LIMIT SWITCH	DISJONCTEUR	ENDSCHALTER	MICROINTERRUPTOR
2		0001508640D	4.00	VALVOLA REGOLATRICE	ADJUSTING SPRING	SOUPAPE DE REGLAGE	EINSTELLVENTIL	VALVULA REGULADORA
3		0385812038A	2.00	PROLUNGA PER INGRASSATORE	EXTENSION	ALLONGE	VERLAENGERUNGSSTUECK	EXTENSION
4		0387676240H	2.00	DISTRIBUTORE	DISTRIBUTOR	DISTRIBUTEUR	VERTEILER	DISTRIBUIDOR
5		0390360038D	2.00	BLOCCHETTO	BLOCK	BLOC	BLOCK	BLOQUE
6		0390360039F	2.00	PIATTINO	PLATE	PLATEAU	PLATTE	PLATO
9		0390360104D	1.00	STAFFA	BRACKET	BRIDE	BUEGEL	ABRAZADERA
10		0790360088H	1.00	CIL.PNE D=50 C=90-110	PNEUMATIC CYLINDER	CYLINDRE PNEUMATIQUE	PNEUMATIKZYLINDER	CILINDRO NEUMATICO
11		0790360089A	2.00	GUIDA C/PATTINO SFERE	GUIDE WITH BALL BLOCK	GUIDE AVEC PATIN	FUEHRUNG MIT GLEITSCHUH	GUIA CON PATIN REC.ESF.
12		0390360049G	1.00	SUPPORTO	SUPPORT	SUPPORT	STUETZE	SOPORTE
13		0001508824E	2.00	VALVOLA REGOLATRICE	ADJUSTING SPRING	SOUPAPE DE REGLAGE	EINSTELLVENTIL	VALVULA REGULADORA
14		0390360144H	1.00	SUPPORTO FISSO	SUPPORT	SUPPORT	STUETZE	SOPORTE
15		0790360155A	1.00	CIL.PNE D=50 C=60-110-170	PNEUMATIC CYLINDER	CYLINDRE PNEUMATIQUE	PNEUMATIKZYLINDER	CILINDRO NEUMATICO
16		0390360143F	1.00	SUPPORTO SCORREVOLE	SLIDING SUPPORT	SUPPORT COULISSANT	GLEITLAGER	SOPORTE DESLIZANTE

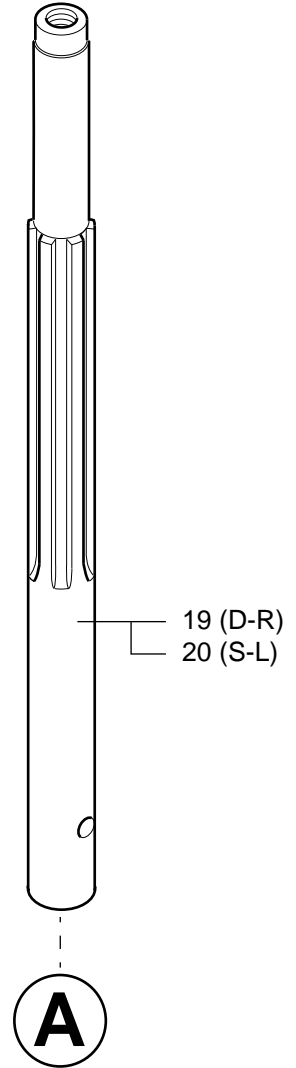
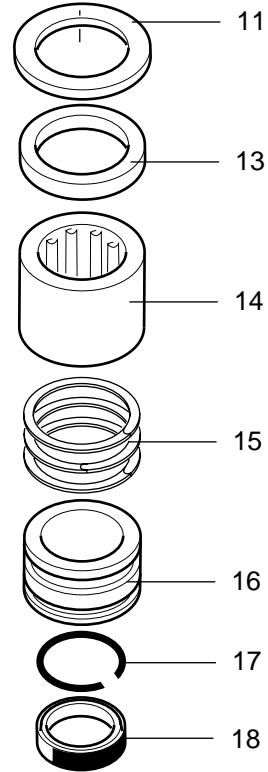
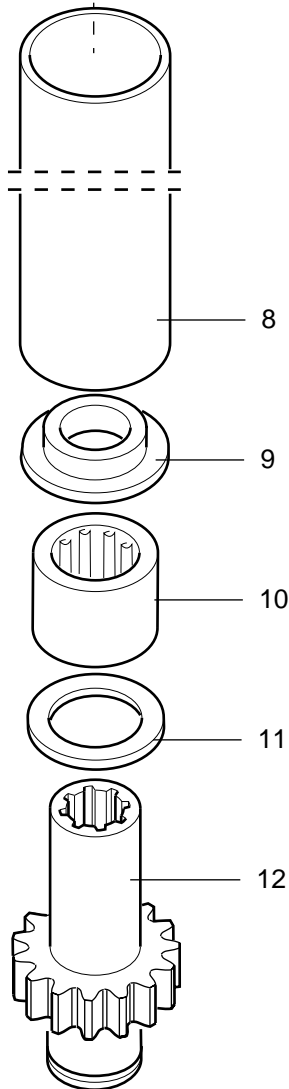
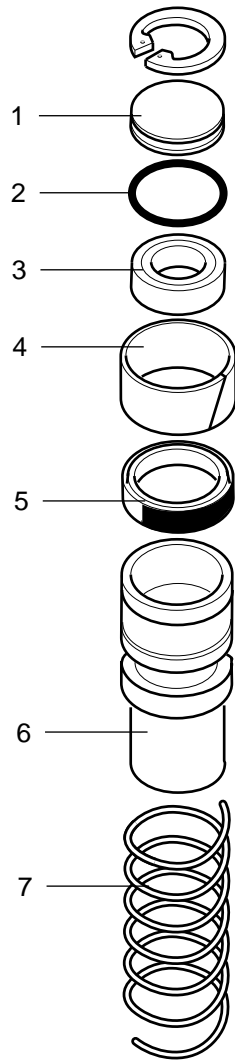
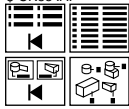


**TECH 95L****TESTA A 10 MANDRINI - (March '00, p.31,03,2000)
10 SPINDLE BORING HEAD - TETE A 10 BROCHES
10 SPINDELKOPF - CABEZAL 10 MANDRILES****91B-1101-0**

N	P	CODICE	Q.TY	DENOMINAZIONE	DESCRIPTION	DESIGNATION	BEZEICHNUNG	DENOMINACION
1		0790352006E	1.00	MT 80 B14S P2 KW2,2 V230/	ELECTRIC MOTOR	MOTEUR ELECTRIQUE	ELEKTRISCHER	MOTOR ELECTRICO
2		0390352012H	1.00	INGRANAGGIO CONDUTTORE	GEAR	ENGRENAGE	ZAHNRAD	ENGRANE
3		0000606033C	4.00	CUSC.RAD.RIG.1C SFERE 12X	BEARING	ROULEMENT	LAGER	COJINETE
4		0385245949G	2.00	INGRANAGGIO INTERMEDIO	GEAR	ENGRENAGE	ZAHNRAD	RUEDA DENTADA
5		0000606059H	4.00	CUSCINETTO 17X30X7	BEARING	ROULEMENT	LAGER	COJINETE
6		0385245950H	2.00	INGRANAGGIO CONDUTTORE	GEAR	ENGRENAGE	ZAHNRAD	RUEDA DENTADA
7		0000702333F	2.00	GUARNIZIONE	GASKET	JOINT	DICHTUNG	JUNTA
8		0385337162G	4.00	CAMICIA (CILINDRO)	CYLINDER LINER	CYLINDRE CHEMISE	ZYLINDERMANTEL	ENVOLTURA CILINDRO
9		0000706314A	4.00	GUARNIZ. A LABBRO DE 118	GASKET	JOINT	DICHTUNG	EMPAQUETADURA
10		0385246166F	4.00	PISTONE	PISTON	PISTON	KOLBEN	PISTON
11		0385238141C	4.00	MOLLA	SPRING	RESSORT	FEDER	RESORTE
12		0385241678G	4.00	PIATTELLO	PLATE	PLATEAU	PLATTE	PLATILLO
13		0385246167H	4.00	ASTA DI GUIDA	ROD	TIGE	STANGE	ASTA
14		0000613477D	8.00	MANICOTTO A SFERE	BALL SLEEVE	MANCHON A BILLES	KUGELMUFFE	MANGUITO A ESFERAS
15		0385241682E	2.00	ANELLO PORTA SOFFIETTO	RING	BAGUE	RING	ANILLO
16		0387752023A	3.00	PIASTRINO SERRAGGIO GUARN	PLATE	PLAQUE	PLATTE	PLAQUITA
17		0000704317E	1.00	CORDA GACO	CORD	CORDE	SCHNUR	ND
18		0390352010D	1.00	COPERCHIO PER TESTA	COVER FOR HEAD	COUVERCLE POU TETE	DECKELBEHAELTER	TAPA PARA CABEZAL
19		0390352011F	1.00	GUARNIZIONE	GASKET	JOINT	DICHTUNG	EMPAQUETADURA
20		0390352008A	1.00	SEMISCATOLA	HALFBOX	-	-	-
21		0390352009C	1.00	SEMISCATOLA	HALFBOX	-	-	-
22		0001301106B	12.00	BOBINA ELETTRICA	COIL	BOBINE ELECTRIQUE	SPULE	BOBINA ELECTRICA
23		0001344381F	12.00	ELETTROVALVOLA	SOLENOID VALVE	ELECTROVALVE	MAGNETVENTIL	ELECTROVALVULA
24		0390352019D	1.00	STAFFA	BRACKET	BRIDE	BUEGEL	ABRAZADERA

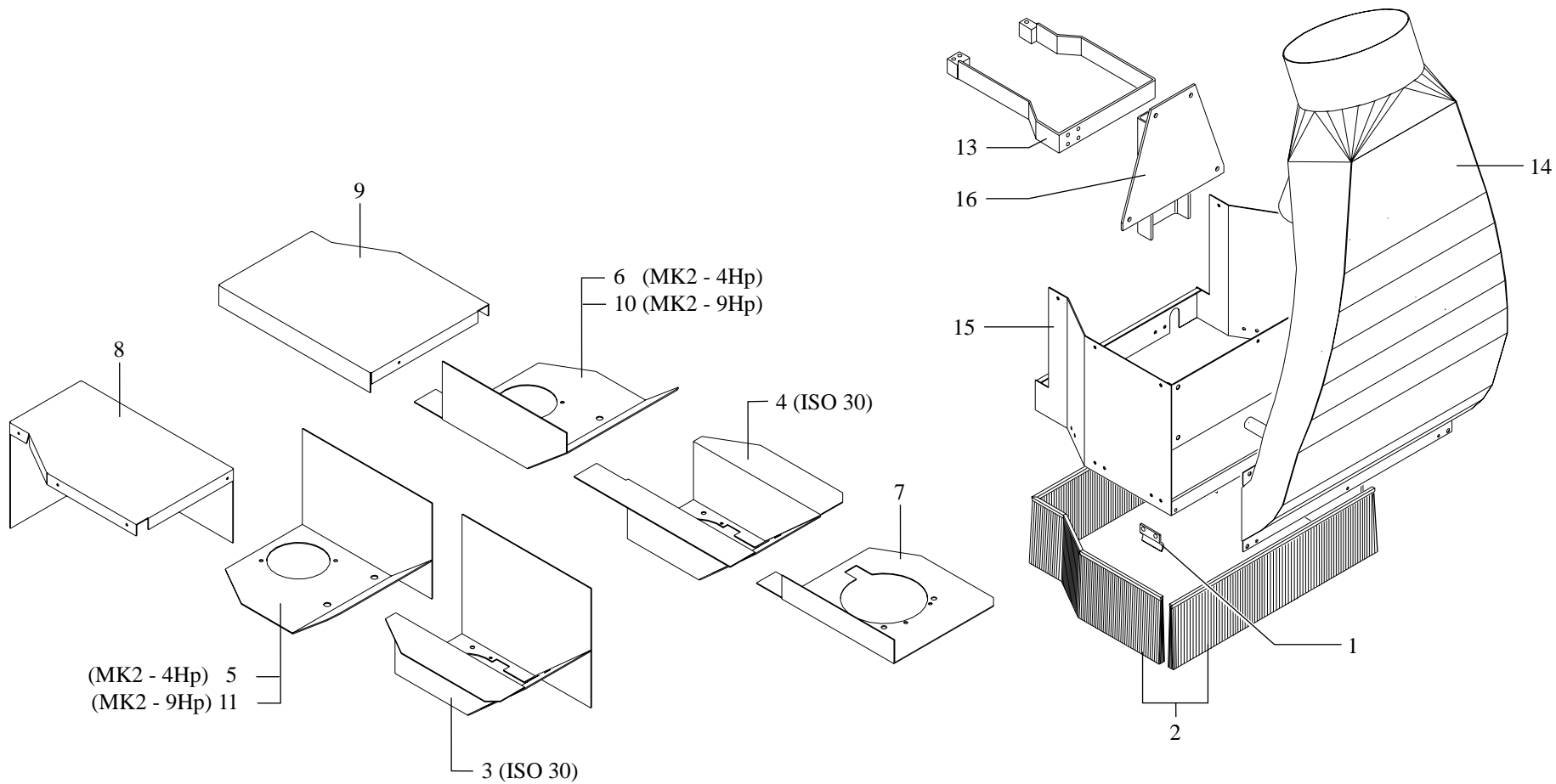
**TECH 95L****MANDRINO VERTICALE - (March '00, p.31,03,2000)
VERTICAL SPINDLE - BROCHE VERTICAL
VERTIKALSPINDEL - MANDRIL VERTICAL****91B-1102-0**

N	P	CODICE	Q.TY	DENOMINAZIONE	DESCRIPTION	DESIGNATION	BEZEICHNUNG	DENOMINACION
1		0386034514A	1.00	TAPPO PER PISTONE	CAP FOR PISTON	BOUCHON POUR PISTON	STOPFEN FÜR KOLBEN	TAPON PARA PISTON
2		0000704221A	1.00	GUARNIZIONE OR 2087	O-RING	O-RING	O-RING	O-RING
3		0000606099C	1.00	CUSCINET 10X26X8 6000 2RS	BEARING	ROULEMENT	LAGER	COJINETE
4		0386034513H	1.00	NASTRO ANTIFRIZIONE	ANTIFRICTION BAND	RUBAN ANTIFRICTION	ANTIFRIKTIONBAND	CINTA ANTIFRICCION
5		0000706314A	1.00	GUARNIZ. A LABBRO DE 118	GASKET	JOINT	DICHTUNG	EMPAQUETADURA
6		0385337161E	1.00	PISTONE	PISTON	PISTON	KOLBEN	PISTON
7		0386034508H	1.00	MOLLA	SPRING	RESSORT	FEDER	RESORTE
8		0385337162G	1.00	CAMICIA (CILINDRO)	CYLINDER LINER	CYLINDRE CHEMISE	ZYLINDERMANTEL	ENVOLTURA CILINDRO
9		0386034509A	1.00	PIATTELLO PER MOLLA	PLATE	PLATEAU	PLATTE	PLATILLO
10		0000609249E	1.00	ASTUCCIO A RULLINI	ROLLING BEARING	DOUILLE A GALETS	WAEZLAGER	COJINETE
11		0385337160C	2.00	ROSETTA ANTIFRIZIONE	WASHER	RONDELLE	SCHEIBE	ARANDELA
12		0385290050D	1.00	INGRANAGGIO	GEAR	ENGRENAGE	ZAHNRAD	RUEDA DENTADA
13		0385244852L	1.00	DISTANZIALE	SPACER	ENTRETOISE	DISTANZSTUECK	DISTANCIADOR
14		0000609023E	1.00	CUSCINETTO 20X28X16	BEARING	ROULEMENT	LAGER	COJINETE
15		0000639084A	1.00	SEGMENTI LAMELLARI	LAMELLAR SECTORS	SECTEURS LAMELLAIR	LAMELLARSEKTOREN	ND
16		0385290051F	1.00	BOCCOLA	BUSHING	DOUILLE	BUCHSE	CASQUILLO
17		0385290052H	1.00	MOLLA	SPRING	RESSORT	FEDER	RESORTE
18		0000609254E	1.00	GUARNIZIONE	GASKET	JOINT	DICHTUNG	EMPAQUETADURA
19		0385245960L	1.00	MANDRINO DX	SPINDLE	MANDRIN	SPINDEL	MANDRIL
20		0385245961B	1.00	MANDRINO SX	SPINDLE	MANDRIN	SPINDEL	MANDRIL



**TECH 95L****CUFFIA DI ASPIRAZIONE ANTERIORE - (March '00, p.31,03,2000)
FRONT SUCTION HOOD - COIFFE DE ASPIRATION
KAPPE FÜR ABSAUGANLAGE - GORRO PARA ASPIRACION****91B-1110-0**

N	P	CODICE	Q.TY	DENOMINAZIONE	DESCRIPTION	DESIGNATION	BEZEICHNUNG	DENOMINACION
1		0385344364E	1.00	STAFFA (2FORI PASSANTI)	BRACKET	BRIDE	BUEGEL	ABRAZADERA
1		0390364077A	8.00	STAFFA (2 FORI FILETTATI)	BRACKET	BRIDE	BUEGEL	ABRAZADERA
2		0390364056F	1.00	SETOLA PER CUFFIA ASP.	BRUSH FOR SUCTION HOOD	-	-	-
3		0390364059C	1.00	LAMIERINO	PLATE	TOLE	BLECH	CHAPA
4		0390364061F	1.00	LAMIERINO	PLATE	TOLE	BLECH	CHAPA
5		0390364063A	1.00	LAMIERINO	PLATE	TOLE	BLECH	CHAPA
6		0390364065E	1.00	LAMIERINO	PLATE	TOLE	BLECH	CHAPA
7		0390364067L	1.00	LAMIERINO	PLATE	TOLE	BLECH	CHAPA
8		0390364069D	1.00	LAMIERINO	PLATE	TOLE	BLECH	CHAPA
9		0390364070E	1.00	LAMIERINO	PLATE	TOLE	BLECH	CHAPA
10		0390364080F	1.00	LAMIERINO	PLATE	TOLE	BLECH	CHAPA
11		0390364081H	1.00	LAMIERINO	PLATE	TOLE	BLECH	CHAPA
12		0390364084E	2.00	BOCCOLA	BUSHING	DOUILLE	BUCHSE	CASQUILLO
13		0590364040F	1.00	SUPPORTO	SUPPORT	SUPPORT	STUETZE	SOPORTE
14		0590364051L	1.00	CONVOGLIATORE	CONVEYOR	CONVOYEUR	ZUFHRUNG	TRANSPORTADOR
15		0590364052B	1.00	CUFFIA DI ASPIRAZIONE	SUCTION HOOD	COIFFE DE ASPIRATION	KAPPE FÜR ABSAUGANLAGE	GORRO PARA ASPIRACION
16		0590364054F	1.00	SUPPORTO	SUPPORT	SUPPORT	STUETZE	SOPORTE



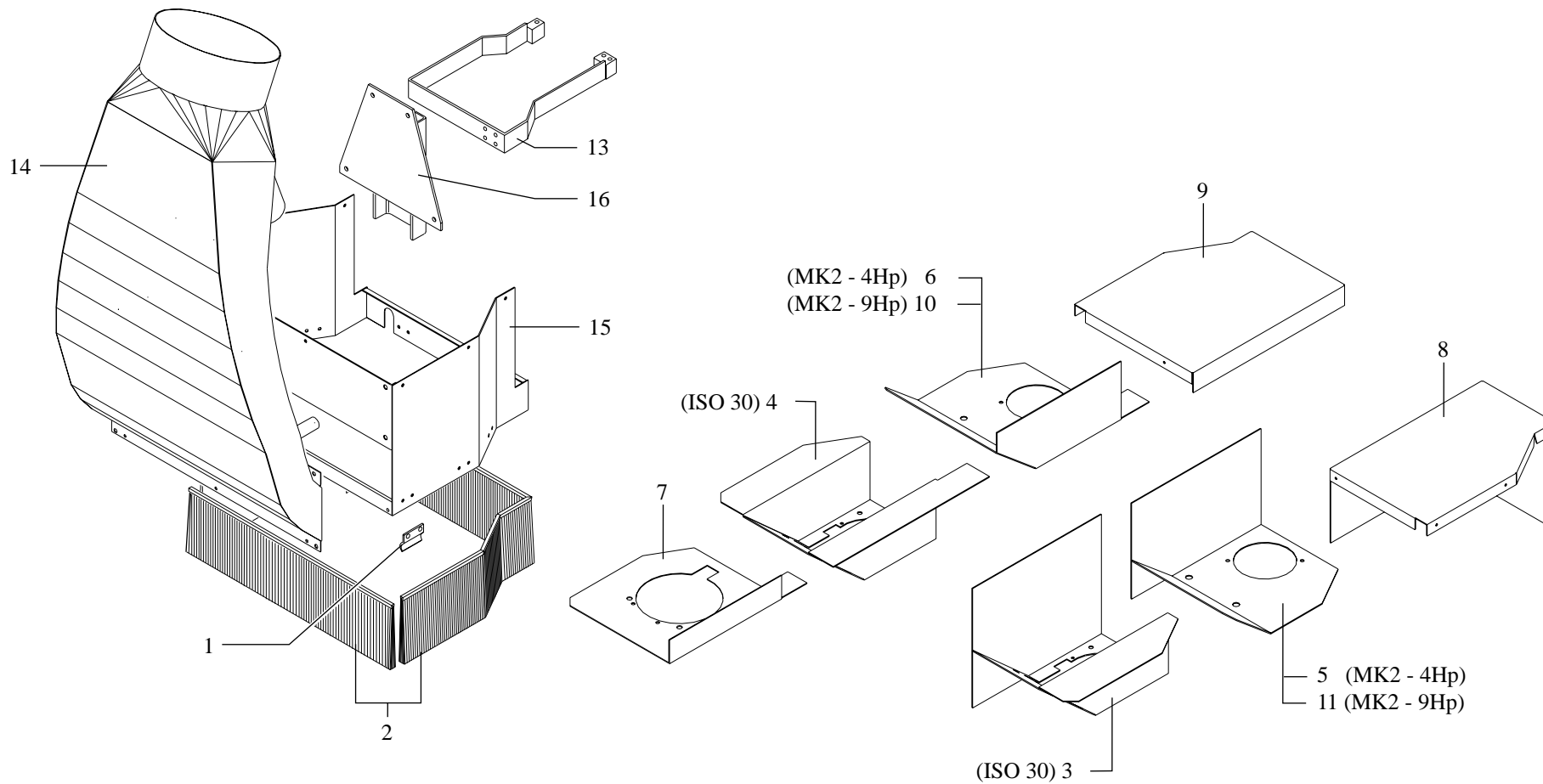
TECH 95L

CUFFIA DI ASPIRAZIONE ANTERIORE - (March '00, p.31,03,2000)
 FRONT SUCTION HOOD - COIFFE DE ASPIRATION
 KAPPE FÜR ABSAUGANLAGE - GORRO PARA ASPIRACION

91B-1110-0

**TECH 95L****CUFFIA DI ASPIRAZIONE POSTERIORE - (March '00, p.31,03,2000)
REAR SUCTION HOOD - COIFFE DE ASPIRATION
KAPPE FÜR ABSAUGANLAGE - GORRO PARA ASPIRACION****91B-1111-0**

N	P	CODICE	Q.TY	DENOMINAZIONE	DESCRIPTION	DESIGNATION	BEZEICHNUNG	DENOMINACION
1		0385344364E	1.00	STAFFA (2FORI PASSANTI)	BRACKET	BRIDE	BUEGEL	ABRAZADERA
1		0390364077A	8.00	STAFFA (2 FORI FILETTATI)	BRACKET	BRIDE	BUEGEL	ABRAZADERA
2		0390364056F	1.00	SETOLA PER CUFFIA ASP.	BRUSH FOR SUCTION HOOD	-	-	-
3		0390364060D	1.00	LAMIERINO	PLATE	TOLE	BLECH	CHAPA
4		0390364062H	1.00	LAMIERINO	PLATE	TOLE	BLECH	CHAPA
5		0390364064C	1.00	LAMIERINO	PLATE	TOLE	BLECH	CHAPA
6		0390364066G	1.00	LAMIERINO	PLATE	TOLE	BLECH	CHAPA
7		0390364068B	1.00	LAMIERINO	PLATE	TOLE	BLECH	CHAPA
8		0390364053L	1.00	LAMIERINO	PLATE	TOLE	BLECH	CHAPA
9		0390364071G	1.00	LAMIERINO	PLATE	TOLE	BLECH	CHAPA
10		0390364078C	1.00	LAMIERINO	PLATE	TOLE	BLECH	CHAPA
11		0390364079E	1.00	LAMIERINO	PLATE	TOLE	BLECH	CHAPA
13		0590364040F	1.00	SUPPORTO	SUPPORT	SUPPORT	STUETZE	SOPORTE
14		0590364051L	1.00	CONVOGLIATORE	CONVEYOR	CONVOYEUR	ZUFHRUNG	TRANSPORTADOR
15		0590364052B	1.00	CUFFIA DI ASPIRAZIONE	SUCTION HOOD	COIFFE DE ASPIRATION	KAPPE FÜR ABSAUGANLAGE	GORRO PARA ASPIRACION
16		0590364054F	1.00	SUPPORTO	SUPPORT	SUPPORT	STUETZE	SOPORTE



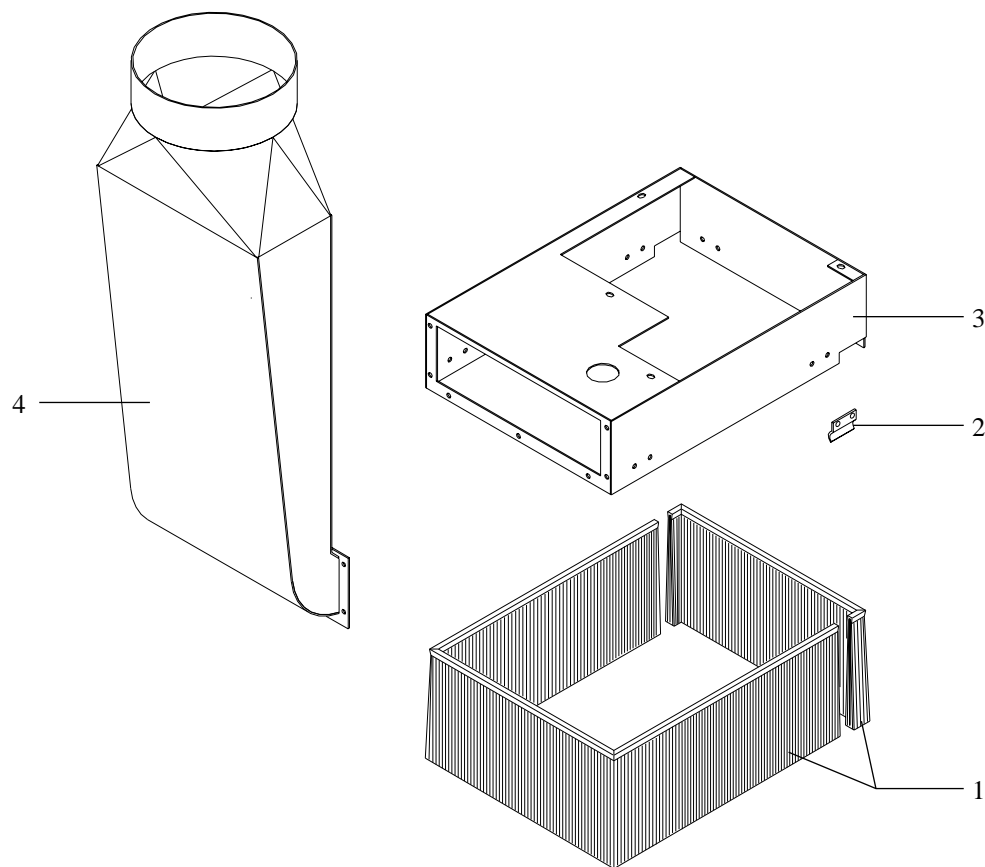


TECH 95L

CUFFIA DI ASPIRAZIONE TESTA - (March '00, p.31,03,2000)
HEAD SUCTION HOOD - COIFFE DE ASPIRATION TETE
KAPPE FÜR ABSAUGANLAGE - GORRO PARA ASPIRACION CABEZAL

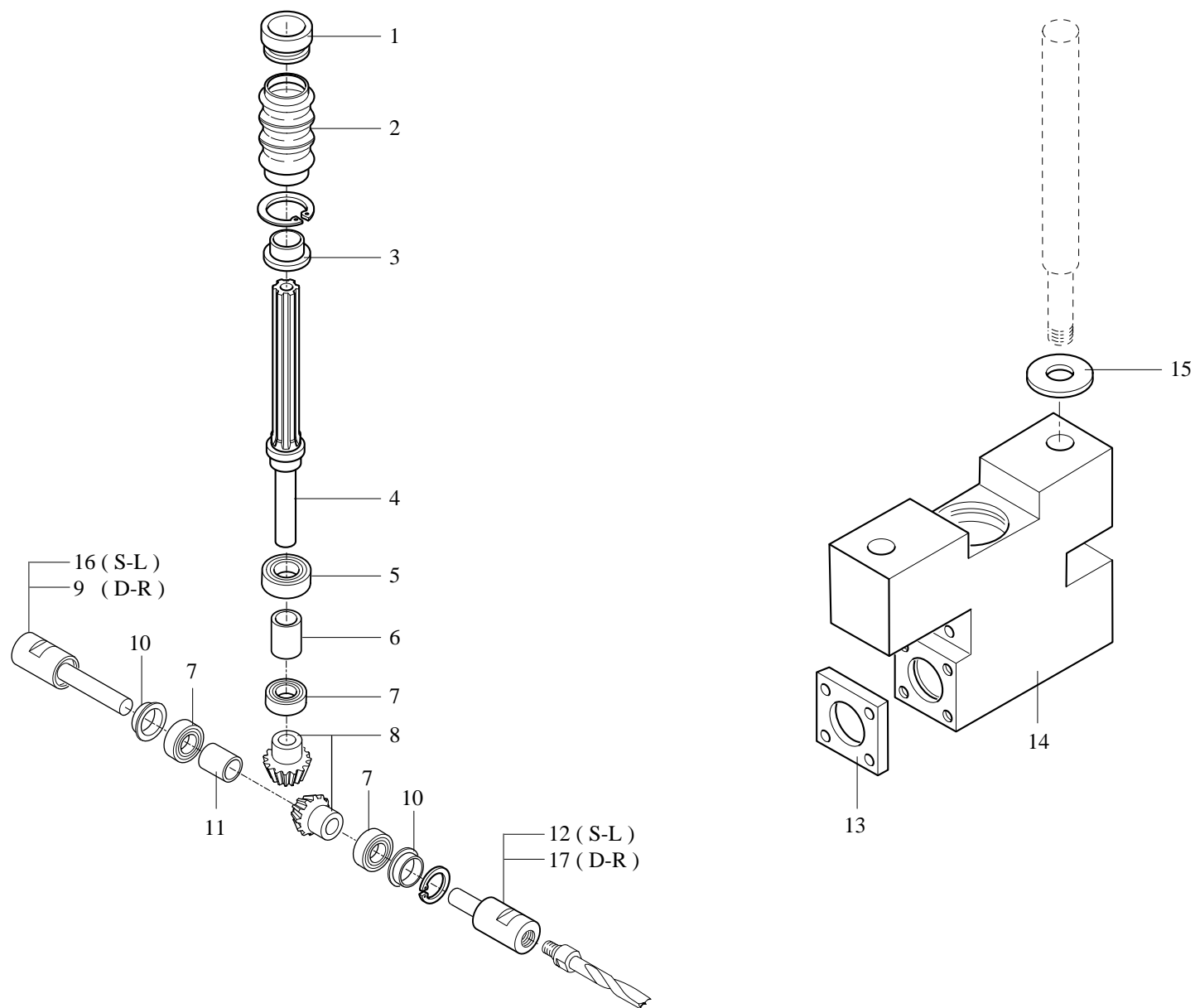
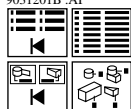
91B-1112-0

N	P	CODICE	Q.TY	DENOMINAZIONE	DESCRIPTION	DESIGNATION	BEZEICHNUNG	DENOMINACION
1		0390364031C	1.00	SETOLA	BRUSH	-	-	-
2		0390364077A	6.00	STAFFA (2 FORI FILETTATI)	BRACKET	BRIDE	BUEGEL	ABRAZADERA
3		0590364032L	1.00	CUFFIA DI ASPIRAZIONE	SUCTION HOOD	COIFFE DE ASPIRATION	KAPPE FÜR ABSAUGANLAGE	GORRO PARA ASPIRACION
4		0590364033B	1.00	COLLETTORE ASPIRAZIONE	SUCTION COLLECTOR	-	-	-



**TECH 95L****TESTINA ORIZZONTALE - (March '00, p.31,03,2000)
HORIZONTAL HEAD - TETE HORIZONTAL
HORIZONTALBOHRKOPF - CABEZA HORIZONTAL****91B-1201-0**

N	P	CODICE	Q.TY	DENOMINAZIONE	DESCRIPTION	DESIGNATION	BEZEICHNUNG	DENOMINACION
1		0385241682E	1.00	ANELLO PORTA SOFFIETTO	RING	BAGUE	RING	ANILLO
2		0387556000D	1.00	SOFFIETTO IN GOMMA	BELLOWS	SOUFFLET	BALG	FUELLE
3		0385241681C	1.00	ANELLO	RING	BAGUE	RING	ANILLO
4		0385245962D	1.00	ALBERO COMANDO	SHAFT	ARBRE	WELLE	EJE
5		0000606033C	1.00	CUSC.RAD.RIG.1C SFERE 12X	BEARING	ROULEMENT	LAGER	COJINETE
6		0385241676C	1.00	DISTANZIALE	SPACER	ENTRETOISE	DISTANZSTUECK	DISTANCIADOR
7		0000606099C	3.00	CUSCINET 10X26X8 6000 2RS	BEARING	ROULEMENT	LAGER	COJINETE
8		0385238152F	1.00	COPPIA CONICA	COUPLE OF BEVEL GEARS	HARNAIS D'ENGRANAGES CON.	KEGELRADANTRIEB	PAR DE ENGRANAJES CONICAS
9		0385132419F	1.00	MANDRINO LUNGO DESTRO	SPINDLE	MANDRIN	SPINDEL	MANDRIL
10		0385022387D	2.00	ANELLO ANTIPOLVERE	SEALING RING	BAGUE D'ETANCHEITE	SICHERUNGSRING	ANILLO AISLADOR
11		0385132421L	1.00	DISTANZIALE	SPACER	ENTRETOISE	DISTANZSTUECK	DISTANCIADOR
12		0385132420G	1.00	MANDRINO CORTO SINISTRO	SPINDLE	MANDRIN	SPINDEL	MANDRIL
13		0385132422B	1.00	COPERCHIO	COVER	COUVERCLE	DECKEL	TAPA
14		0387756000F	1.00	CORPO TESTINA	SPLITHEAD BODY	CORPS TETE PETITE	KOPFE KOERPER	CUERPO CABEZAL
15		0385241684L	2.00	RONDELLA	WASHER	RONDELLE	SCHEIBE	ARANDELA
16		0385132664E	1.00	MANDRINO LUNGO SINISTRO	SPINDLE	MANDRIN	SPINDEL	MANDRIL
17		0385132665G	1.00	MANDRINO CORTO DESTRO	SPINDLE	MANDRIN	SPINDEL	MANDRIL



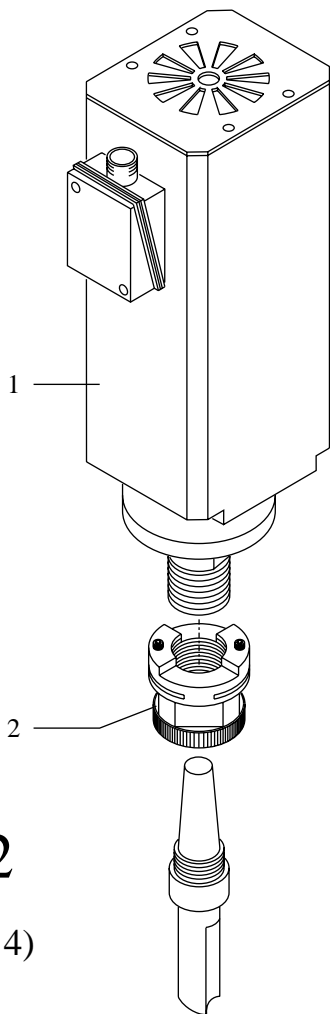
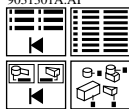


TECH 95L

FRESA A CANDELA ATTACCO MK2 - (March '00, p.31,03,2000)
ROUTER UNIT WITH MK2 CHUCK - DEFONCEUSE AVEC ATTACHE MK2
SCHAFTFRÄSER MIT MK2 ANSCHLUSS - FRESA PANTOGRAFO CON ATAQUE MK2

91B-1301-0

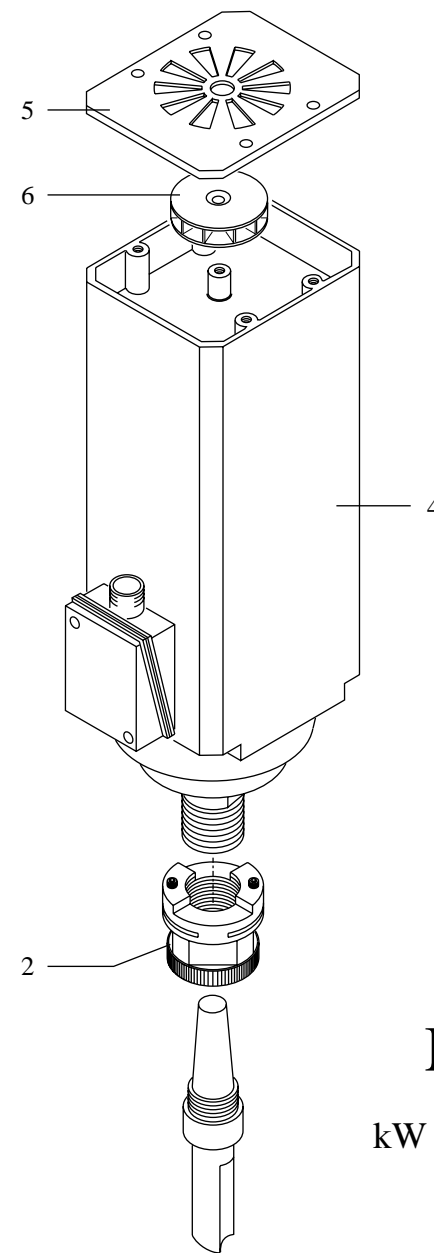
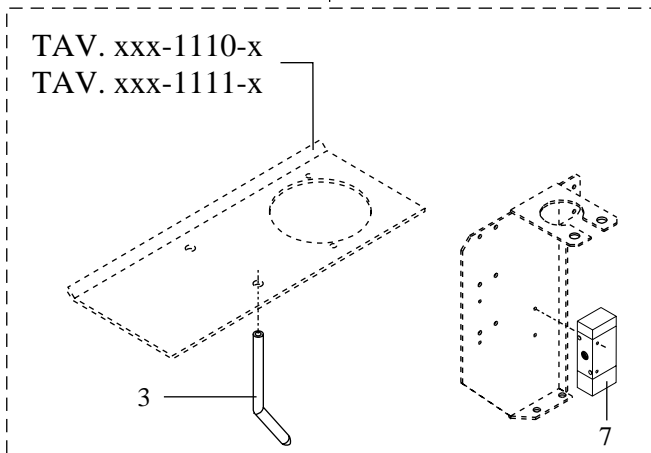
N	P	CODICE	Q.TY	DENOMINAZIONE	DESCRIPTION	DESIGNATION	BEZEICHNUNG	DENOMINACION
1		0790376004L	1.00	ELETTROMANDRINO MK2	MK2 ELECTRO-CHUCK	MANDRIN ELECTRIQUE MK2	MK2-ELEKTROSPINDEL	ELECTROMANDRIL MK2
2		0385344784F	1.00	GHIERA	RING NUT	COLLIER DE SERRAGE	NUTMUTTER	TUERCA
3		0390360068G	2.00	TUBO SOFFIATORE	BLOWING PIPE	TUYAU	ROHR	TUBO
4		0790376065H	1.00	ELETTROMANDRINO MK2	MK2 ELECTRO-CHUCK	MANDRIN ELECTRIQUE MK2	MK2-ELEKTROSPINDEL	ELECTROMANDRIL MK2
5		0385345176G	1.00	VENTOLA RAFFREDDAMENTO	FAN	HELICE	LUEFTER	VENTILADOR
6		0385345175E	1.00	COPERCHIO	COVER	COUVERCLE	DECKEL	TAPA
7		0001502673G	1.00	VALVOLA	VALVE	VALVE	VENTIL	VALVULA



MK2

kW 3 (HP 4)

TAV. xxx-1110-x
TAV. xxx-1111-x



MK2

kW 6,6 (HP 9)



TECH 95L

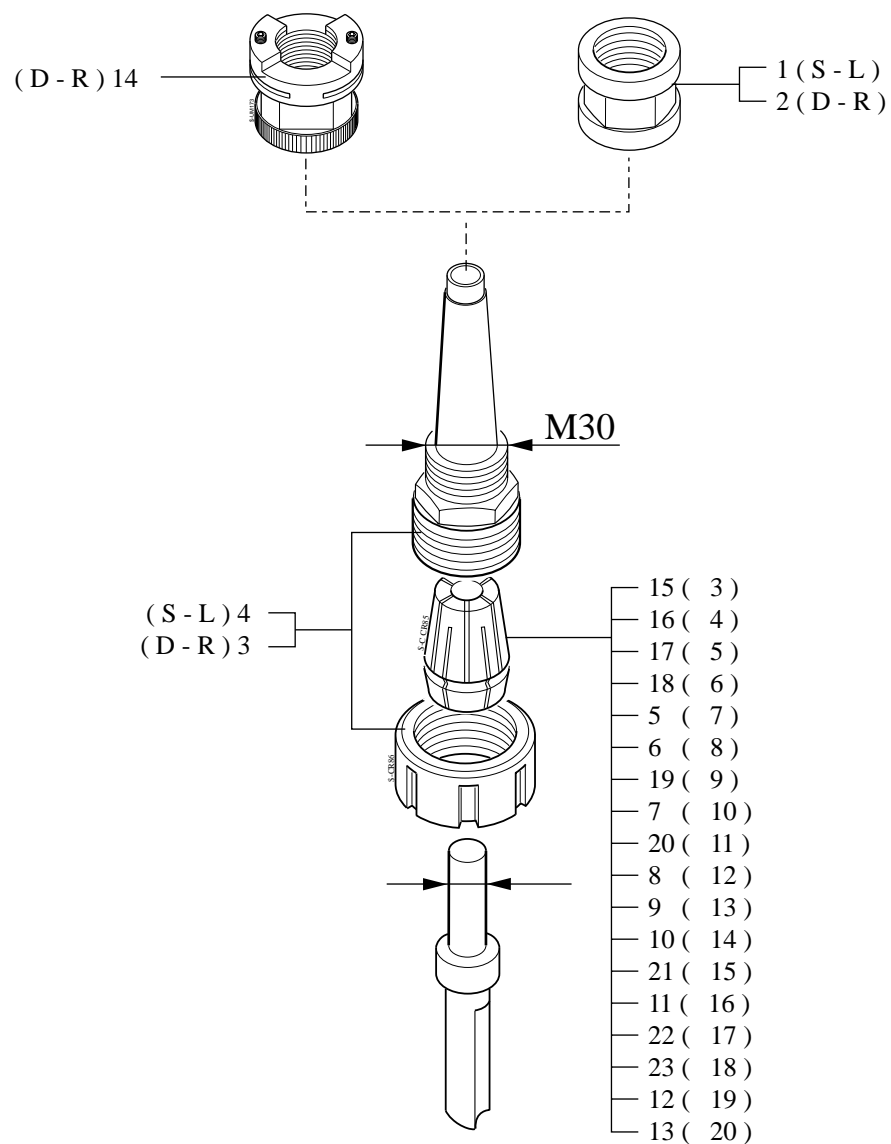
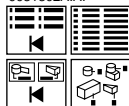
MANDRINO CENTRICO PORTA PINZE MK2 - (March '00, p.31,03,2000)

MK2 CONCENTRIC COLLET CHUCK - BROCHE CENTRIQUE A' PINCE MK2

MK2 ZENTR. ZANGENHALTERSPINDEL - PORTA-BROCHA CENTR. PORTAPINZA MK2

91B-1302-0

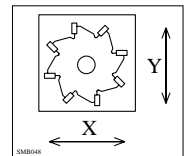
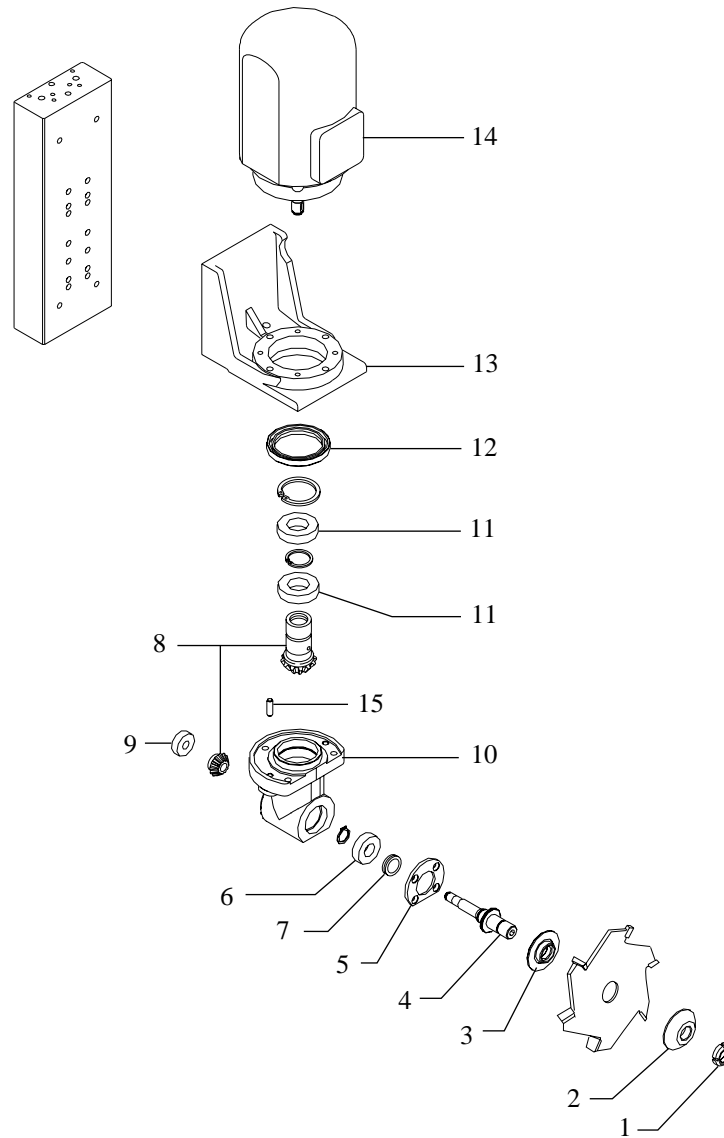
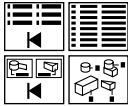
N	P	CODICE	Q.TY	DENOMINAZIONE	DESCRIPTION	DESIGNATION	BEZEICHNUNG	DENOMINACION
1		0385445749E	0.00	GHIERA	RING NUT	COLLIER DE SERRAGE	NUTMUTTER	TUERCA
2		0385445748C	0.00	GHIERA	RING NUT	COLLIER DE SERRAGE	NUTMUTTER	TUERCA
3		1087600296L	0.00	MANDRINO	SPINDLE	MANDRIN	SPINDEL	MANDRIL
4		1087600300H	0.00	MANDRINO	SPINDLE	MANDRIN	SPINDEL	MANDRIL
5		1087600116H	0.00	PINZA	GRIPPER	PINCES	GREIFER	PINZA
6		1087600120F	0.00	PINZA	GRIPPER	PINCES	GREIFER	PINZA
7		1087600128D	0.00	PINZA	GRIPPER	PINCES	GREIFER	PINZA
8		1087600136A	0.00	PINZA	GRIPPER	PINCES	GREIFER	PINZA
9		1087600140H	0.00	PINZA	GRIPPER	PINCES	GREIFER	PINZA
10		1087600144G	0.00	PINZA	GRIPPER	PINCES	GREIFER	PINZA
11		1087600152D	0.00	PINZA	GRIPPER	PINCES	GREIFER	PINZA
12		1087600164L	0.00	PINZA	GRIPPER	PINCES	GREIFER	PINZA
13		1087600168H	0.00	PINZA	GRIPPER	PINCES	GREIFER	PINZA
14		0385344784F	0.00	GHIERA	RING NUT	COLLIER DE SERRAGE	NUTMUTTER	TUERCA
15		1087600100D	0.00	PINZA	GRIPPER	PINCES	GREIFER	PINZA
16		1087600104C	0.00	PINZA	GRIPPER	PINCES	GREIFER	PINZA
17		1087600108B	0.00	PINZA	GRIPPER	PINCES	GREIFER	PINZA
18		1087600112L	0.00	PINZA	GRIPPER	PINCES	GREIFER	PINZA
19		1087600124E	0.00	PINZA	GRIPPER	PINCES	GREIFER	PINZA
20		1087600132B	0.00	PINZA	GRIPPER	PINCES	GREIFER	PINZA
21		1087600148F	0.00	PINZA	GRIPPER	PINCES	GREIFER	PINZA
22		1087600156C	0.00	PINZA	GRIPPER	PINCES	GREIFER	PINZA
23		1087600160A	0.00	PINZA	GRIPPER	PINCES	GREIFER	PINZA



MK2

**TECH 95L****FRESA A DISCO Ø 160 - (March '00, p.31,03,2000)
DISK SAW UNIT Ø 160 - FRAISE A DISQUE Ø 160
SCHEIBENFRÄSER Ø 160 - FRESA A DISCO Ø 160****91B-1401-0**

N	P	CODICE	Q.TY	DENOMINAZIONE	DESCRIPTION	DESIGNATION	BEZEICHNUNG	DENOMINACION
1		0000301849F	1.00	GHIERA M20X1 AUTOFR. GUK	RING NUT	COLLIER DE SERRAGE	NUTMUTTER	TUERCA
2		0390360052C	1.00	FLANGIA	FLANGE	BRIDE	FLANSCH	BRIDA
3		0390360053E	1.00	FLANGIA	FLANGE	BRIDE	FLANSCH	BRIDA
4		0390360050H	1.00	ALBERO FRESA DISCO	SHAFT	ARBRE	WELLE	EJE
5		0390360051A	1.00	FLANGIA	FLANGE	BRIDE	FLANSCH	BRIDA
6		0000606100E	1.00	CUSCIN. 20X42X12 6004 2RS	BEARING	ROULEMENT	LAGER	COJINETE
7		0000639102L	1.00	SERIE SEGMENTI LAMELLARI	SET OF LAMELLAR SECTORS	JEU DE SECTEURS LAMELLAIR	SATZ LAMELLARSEKTOREN	ND
8		0390360044F	1.00	COPPIA CONICA	COUPLE OF BEVEL GEARS	HARNAIS D'ENGRANAGES CON.	KEGELRADANTRIEB	PAR DE ENGRANAJES CONICAS
9		0000606106H	1.00	CUSCINETTO RAD.12X32X10	BEARING	ROULEMENT	LAGER	COJINETE
10		0390360045H	1.00	SCATOLA FRESA DISCO D=160	BOX	BOITE	BEHAELTER	CAJA
11		0000606102L	2.00	CUSCINETTO 30X55X13	BEARING	ROULEMENT	LAGER	COJINETE
12		0000702126G	1.00	GUARNIZIONE	GASKET	JOINT	DICHTUNG	JUNTA
13		0390360054G	1.00	SUPPORTO PORTAMOTORE	SUPPORT FOR MOTOR	SUPPORT POUR MOTEUR	MOTORSTUETZE	SOPORTE PARA MOTOR
14		0790352006E	1.00	MT 80 B14S P2 KW2,2 V230/	ELECTRIC MOTOR	MOTEUR ELECTRIQUE	ELEKTRISCHER	MOTOR ELECTRICO
15		0000307034C	1.00	SPINA	PIN	CHEVILLE	STIFT	CLAVIJA





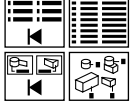
TECH 95L

FRESA A DISCO CON ROT.0°-90° - (March '00, p.31,03,2000)
DISK SAW UNIT 0°-90° ROTAT. - FRAISE A DISQUE 0°-90° ROTAT.
SCHEIBENFRÄSER 0-90° ROTAT. - FRESA A DISCO CON ROTAZ.0°-90°

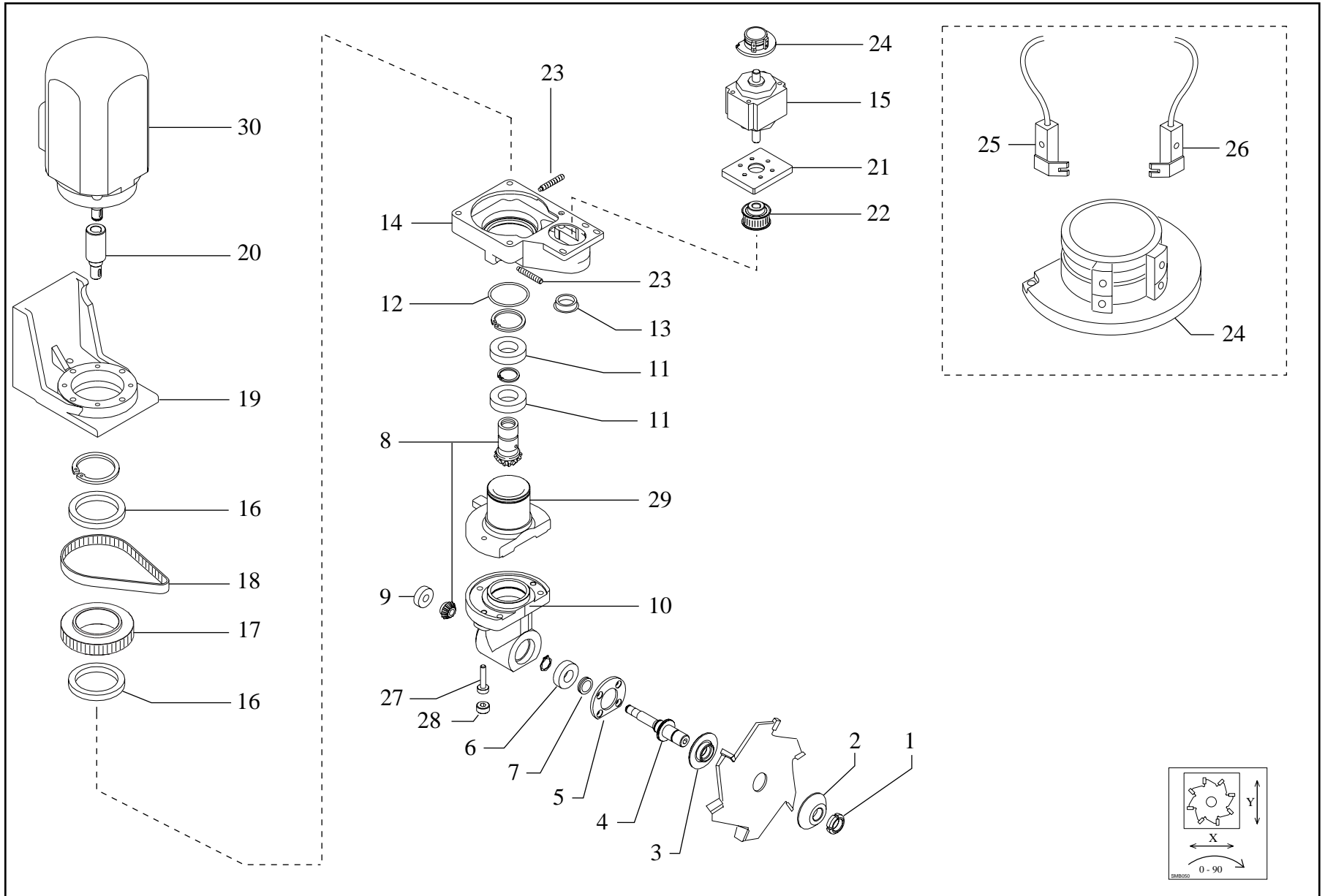
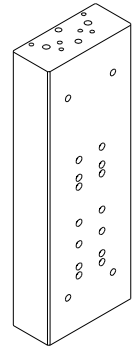
91B-1403-0

N	P	CODICE	Q.TY	DENOMINAZIONE	DESCRIPTION	DESIGNATION	BEZEICHNUNG	DENOMINACION
1		0000301849F	1.00	GHIERA M20X1 AUTOFR. GUK	RING NUT	COLLIER DE SERRAGE	NUTMUTTER	TUERCA
2		0390360052C	1.00	FLANGIA	FLANGE	BRIDE	FLANSCH	BRIDA
3		0390360053E	1.00	FLANGIA	FLANGE	BRIDE	FLANSCH	BRIDA
4		0390360050H	1.00	ALBERO FRESA DISCO	SHAFT	ARBRE	WELLE	EJE
5		0390360051A	1.00	FLANGIA	FLANGE	BRIDE	FLANSCH	BRIDA
6		0000606100E	1.00	CUSCIN. 20X42X12 6004 2RS	BEARING	ROULEMENT	LAGER	COJINETE
7		0000639102L	1.00	SERIE SEGMENTI LAMELLARI	SET OF LAMELLAR SECTORS	JEU DE SECTEURS LAMELLAIR	SATZ LAMELLARSEKTOREN	ND
8		0390360044F	1.00	COPPIA CONICA	COUPLE OF BEVEL GEARS	HARNAIS D'ENGRANAGES CON.	KEGELRADANTRIEB	PAR DE ENGRANAJES CONICAS
9		0000606106H	1.00	CUSCINETTO RAD.12X32X10	BEARING	ROULEMENT	LAGER	COJINETE
10		0390360045H	1.00	SCATOLA FRESA DISCO D=160	BOX	BOITE	BEHAELTER	CAJA
11		0000606102L	2.00	CUSCINETTO 30X55X13	BEARING	ROULEMENT	LAGER	COJINETE
12		0000704106G	1.00	GUARNIZIONE	GASKET	JOINT	DICHTUNG	JUNTA
13		0000640014E	1.00	TAPPO A SCATTO	PLUG (WITH RELEASE)	BOUCHON A JEU	STOEPSSEL M.FEDER	TAPA A DISP.
14		0390360069L	1.00	SCATOLA PER MOTORIZZAZ.	GEAR BOX	BOITE POURENGRANAGE	ZAHNRADBEHAELTER	CAJA PARA ENGRANE
15		0000624131C	1.00	ATTUATORE VALVOLA	ACTUATOR VALVE	DISP.ACTION. VALVE	TRIEB VENTIL	ACT. VALV.
16		0000606327G	2.00	CUSCINETTO 65X85X10	BEARING	ROULEMENT	LAGER	COJINETE
17		0387560008G	1.00	PULEGGIA	PULLEY	POULIE	RIEMENSCHIEBE	POLEA
18		0000604173G	1.00	CINGHIA	BELT	COURROIE	RIEMEN	CORREA
19		0390360054G	1.00	SUPPORTO PORTAMOTORE	SUPPORT FOR MOTOR	SUPPORT POUR MOTEUR	MOTORSTUETZE	SOPORTE PARA MOTOR
20		0390360071C	1.00	ALBERO	SHAFT	ARBRE	WELLE	EJE
21		0390360073G	1.00	*TRAD MANCANTE*	*TRAD MANCANTE*	*TRAD MANCANTE*	*TRAD MANCANTE*	*TRAD MANCANTE*
22		0590360072L	1.00	*TRAD MANCANTE*	*TRAD MANCANTE*	*TRAD MANCANTE*	*TRAD MANCANTE*	*TRAD MANCANTE*
23		0385345170D	2.00	GRANO	DOWEL	GRAIN	DUEBEL	PASADOR
24		0000624132E	1.00	SUPPORTO FINEC.X CIL.	LIMIT SWITCH SUPPORT	SUPPORT FIN DE COURSE	SUPPORT	SOPORTE FIN CARRERA
25		0001300173B	1.00	FINEC.X CIL. NO D-R791L S	LIMIT SWITCH FOR CYLINDER	FIN DE COURSE P. CYLIND.	ENDSCHALTER	FIN CARRERA MAGN.
26		0001300174D	1.00	FINEC.X CIL. NO D-R792L S	LIMIT SWITCH	DISJONCTEUR	ENDSCHALTER	MICROINTERRUPTOR
27		0387660030D	1.00	PERNO	PIN	PIVOT	STIFT	PERNO
28		0387660031F	1.00	GHIERA	RING NUT	COLLIER DE SERRAGE	NUTMUTTER	TUERCA
29		0390360070A	1.00	FLANGIA DI ATTACCO ROTAZ.	FLANGE	BRIDE	FLANSCH	BRIDA
30		0790352006E	1.00	MT 80 B14S P2 KW2,2 V230/	ELECTRIC MOTOR	MOTEUR ELECTRIQUE	ELEKTRISCHER	MOTOR ELECTRICO

9031403A_AI



2936217507G - Complete with motor



TECH 95L

FRESA A DISCO CON ROT.0°-90° - (March '00, p.31,03,2000)
DISK SAW UNIT 0°-90° ROTAT. - FRAISE A DISQUE 0°-90° ROTAT.
SCHEIBENFRÄSER 0-90° ROTAT. - FRESA A DISCO CON ROTAZ.0°-90°

91B-1403-0



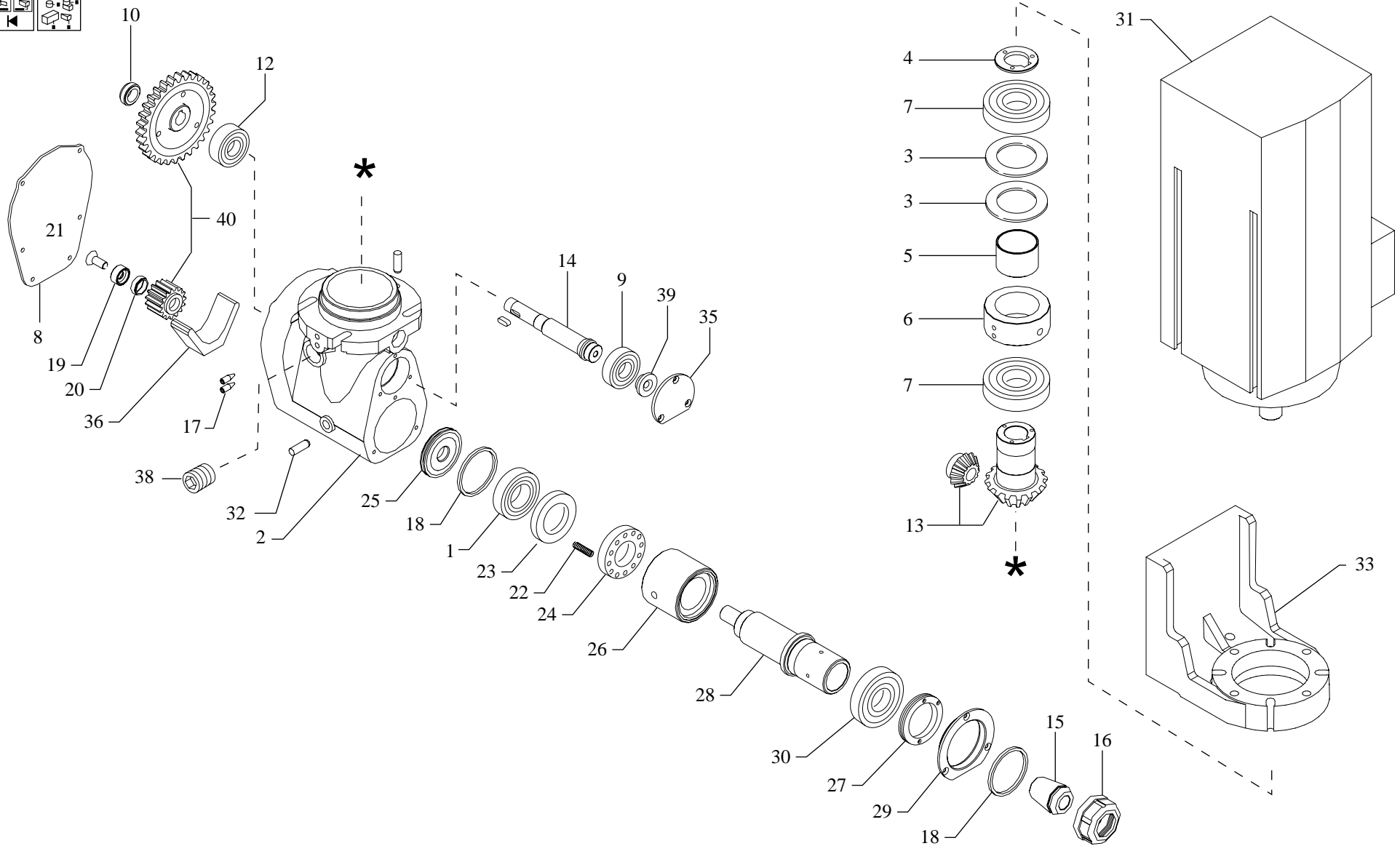
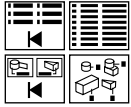
TECH 95L

GRUPPO PER FRESATURE ORIZ. DISCO E FRESA - (March '00, p.31,03,2000)
GROUP FOR REAR HORIZONTAL ROUTINGS - GROUPE POUR FRAISAGES HORIZONTALAUX
HORIZONTALFRAESERAGGREGAT - GRUPO PARA FRESADOS HORIZONTALES

91B-1701-1

N	P	CODICE	Q.TY	DENOMINAZIONE	DESCRIPTION	DESIGNATION	BEZEICHNUNG	DENOMINACION
1		0000608272B	1.00	CUSC.ALTA P. 30X55X13 EX3	HIGH PRECISION BEARING	ROULEMENT HAUTE PRECISION	HOCHPRAEZISIONSLAGER	COJ.ALTA PREC.
2		0390360095D	1.00	CARASSA	BOX	-	-	-
3		0000617655F	2.00	MOLLA TAZZA 67,5 X 50,5 X	SPRING	RESSORT	FEDER	RESORTE
4		0390360115G	1.00	COPERCHIO DI FERMO	COVER	COUVERCLE	DECKEL	TAPA
5		0390360114E	1.00	DISTANZIALE INTERNO	SPACER	ENTRETOISE	DISTANZSTUECK	DISTANCIADOR
6		0390360113C	1.00	DISTANZIALE ESTERNO	SPACER	ENTRETOISE	DISTANZSTUECK	DISTANCIADOR
7		0000608081F	2.00	CUSC.ALTA P. 40X68X15 EX4	HIGH PRECISION BEARING	ROULEMENT HAUTE PRECISION	HOCHPRAEZISIONSLAGER	COJ.ALTA PREC.
8		0390360107A	1.00	COPERCHIO CARASSA	COVER	COUVERCLE	DECKEL	TAPA
9		0000606238H	1.00	CUSC.RAD.RIG.1C SFERE	RIGID RADIAL BEARING	ROULEMENT RADIAL RIGIDE	RADIALKUGELLAGER 1 REIHE	COJ.RAD.RIG.1C ESF.
10		0000301851L	1.00	GHIERA M15X1 AUTOFR. GUK	COLLAR	EMBOUT	NUTMUTTER	COLLAR
12		0000606344C	1.00	CUSC.RAD.RIG.2C SFERE	RIGID RADIAL BEARING	ROULEMENT RADIAL RIGIDE	RADIALKUGELLAGER 2 REIHEN	COJ.RAD.RIG.2C ESF.
13		0390360112A	1.00	COPPIA CONICA	COUPLE OF BEVEL GEARS	HARNAIS D'ENGRANAGES CON.	KEGELRADANTRIEB	PAR DE ENGRANAJES CONICAS
14		0390360111H	1.00	ALBERO	SHAFT	ARBRE	WELLE	EJE
15		0000410130B	1.00	PINZA X MANDR. AUTOC. D=1	GRIPPER	PINCES	GREIFER	PINZA
16		0323336676F	1.00	GHIERA SERRAGGIO	RING NUT	COLLIER DE SERRAGE	NUTMUTTER	TUERCA
17		0390360118D	2.00	GRANO DI REGOLAZIONE	ADJUSTING GRUB SCREW	VIS DE REGLAGE	EINSTELLDÜBEL	TORNILLO DE AJUSTE
18		0000639155B	2.00	SEGMENTI LAMELLARI	LAMELLAR PARTS	SEGMENTS LAMELLAIRE	LAMELLAERE SEGMENTE -FEY	SEGM.LAMINAR FEY
19		0390360119F	1.00	ANELLO PREMI CALETTATORE	RING	BAGUE	RING	ANILLO
20		0000628019A	1.00	ELEMENTO BLOC. 16X20 TLK3	LOCKING ELEMENT	ELEMENT DE BLOCAGE	BLOCKIERELEMANT	ELEM.BLOQ.
22		0321033800H	12.00	MOLLA EL.CIL COMPR	SPRING	RESSORT	FEDER	RESORTE
23		0321033700F	1.00	ANELLO	RING	BAGUE	RING	ANILLO
24		0321033900A	1.00	FLANGIA 37 55 11,5 D5,5PA	FLANGE	BRIDE	FLANSCH	BRIDA
25		0390360100E	1.00	ANELLO BLOCCAGGIO CUSCIN	RING	BAGUE	RING	ANILLO
26		0390360099C	1.00	DISTANZIALE MANDRINO	SPACER	ENTRETOISE	DISTANZSTUECK	DISTANCIADOR
27		0390360097H	1.00	GHIERA INTERNA MANDRINO	RING NUT	COLLIER DE SERRAGE	NUTMUTTER	TUERCA
28		0390360096F	1.00	ALBERO MANDRINO	SHAFT	ARBRE	WELLE	EJE
29		0390360106H	1.00	COPERCHIO	COVER	COUVERCLE	DECKEL	TAPA
30		0000608013C	1.00	CUSC.ALTA P. 40X62X12 SEB	HIGH PRECISION BEARING	ROULEMENT HAUTE PRECISION	HOCHPRAEZISIONSLAGER	COJ.ALTA PREC.
31		0790360162E	1.00	MT 80 B14S P4 KW3 V230/40	ELECTRIC MOTOR	MOTEUR ELECTRIQUE	ELEKTRISCHER	MOTOR ELECTRICO
32		0390360146C	1.00	PERNO FISSAGGIO DIST.	PIN	PIVOT	STIFT	PERNO
33		0390360163H	1.00	SUPPORTO PORTA MOTORE	SUPPORT FOR MOTOR	SUPPORT POUR MOTEUR	MOTORSTUETZE	SOPORTE PARA MOTOR
35		0390360110F	1.00	COPERCHIO RINVIO	COVER	COUVERCLE	DECKEL	TAPA
36		0390360108C	1.00	VASCHETTA RACCOGLI GRASSO	TANK	CUVETTE	WANNE	CUBETA
38		0001908099A	1.00	TAPPO	CAP	BOUCHON	STOPFEN	TAPON
39		0390360148G	1.00	ANELLO BLOCCAGGIO CUSCIN.	RING	BAGUE	RING	ANILLO
40		0390360147E	1.00	RUOTA PIGNONE	PINION	PIGNON	RITZEL	PINON

9031701B.AI



TECH 95L

GRUPPO PER FRESATURE ORIZ. DISCO E FRESA - (March '00, p.31,03,2000)
GROUP FOR REAR HORIZONTAL ROUTINGS - GROUPE POUR FRAISAGES HORIZONTAUX
HORIZONTALFRAESERAGGREGAT - GRUPO PARA FRESADOS HORIZONTALES

91B-1701-1



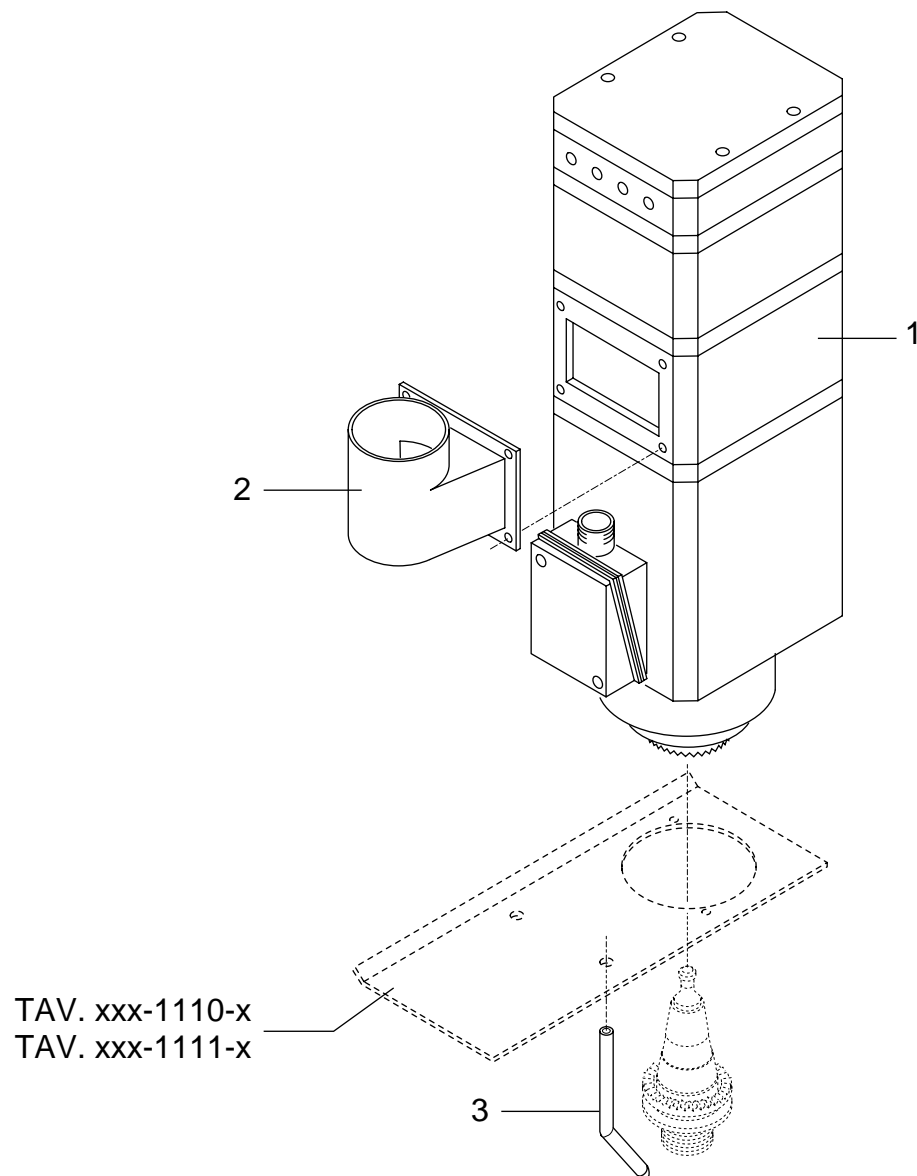
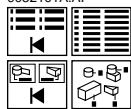
TECH 95L

ELETTROMANDRINO ISO30 (COLOMBO) - (March '00, p.31,03,2000)
ISO 30 ELECTRO-CHUCK - MANDRIN ELECTRIQUE ISO 30
ISO 30-ELEKTROSPINDEL - ELECTROMANDRIL ISO 30

91B-2101-0

N	P	CODICE	Q.TY	DENOMINAZIONE	DESCRIPTION	DESIGNATION	BEZEICHNUNG	DENOMINACION
1		2787576084G	1.00	ELETTROMANDRINO ISO 30	ELECTRO-CHUCK	MANDRIN ELECTRIQUE	ELEKTROSPINDEL	ELECTROMANDRIL
2		0587576033C	1.00	CONVOGLIATORE ARIA	CONVEYOR	CONVOYEUR	ZUFHRUNG	TRANSPORTADOR
3		0390360122B	2.00	TUBO SOFFIATORE	BLOWING PIPE	TUYAU	ROHR	TUBO

9032101A.AI



ISO 30



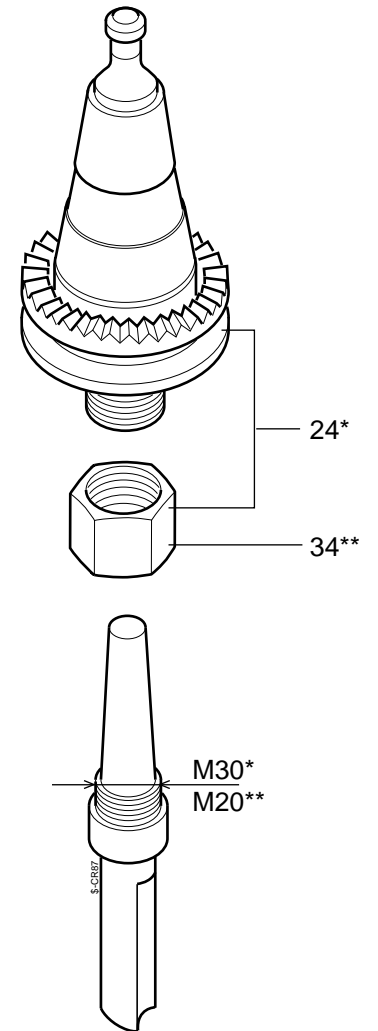
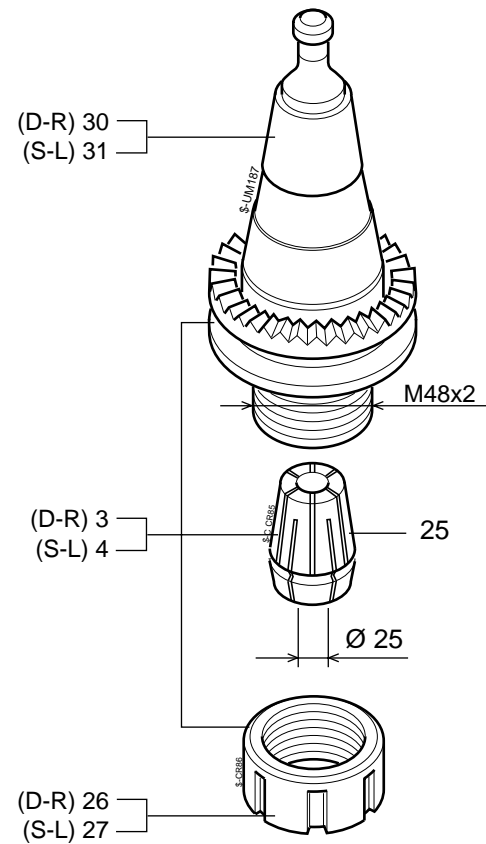
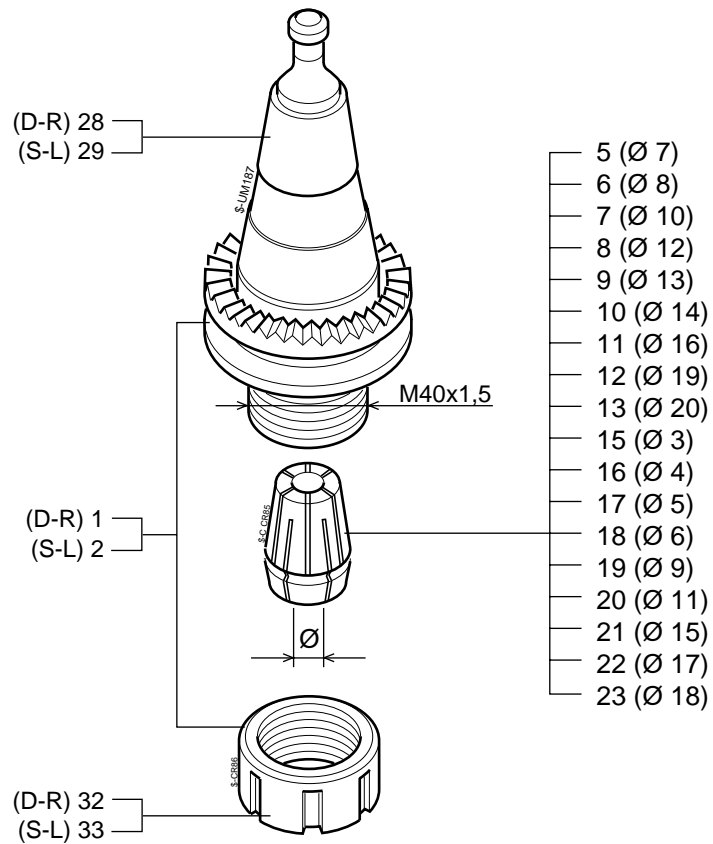
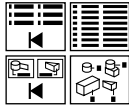
TECH 95L

ELETTROMANDRINO ISO30 (COLOMBO) - (March '00, p.31,03,2000)
ISO 30 ELECTRO-CHUCK - MANDRIN ELECTRIQUE ISO 30
ISO 30-ELEKTROSPINDEL - ELECTROMANDRIL ISO 30

91B-2101-0

**TECH 95L****MANDRINI CENTRICI ATTACCO ISO30 - (March '00, p.31,03,2000)**
CONCENTRIC COLLET CHUCK-ISO30 - BROCHE CENTRIQUE A' PINCE-ISO30
ZENTR. ZANGENHALTERSPEINDEL-ISO30 - PORTA-BROCA CENT.PORTAPINZA ISO30**91B-2301-0**

N	P	CODICE	Q.TY	DENOMINAZIONE	DESCRIPTION	DESIGNATION	BEZEICHNUNG	DENOMINACION
1		1087600312D	0.00	PORTAUTENSILE	TOOL HOLDER	PORTE-OUTILS	WERKZEUG	PORTA HERRAMIENTA
2		1087600320A	0.00	PORTAUTENSILE	TOOL HOLDER	PORTE-OUTILS	WERKZEUG	PORTA HERRAMIENTA
3		1087600328H	0.00	PORTAUTENSILE	TOOL HOLDER	PORTE-OUTILS	WERKZEUG	PORTA HERRAMIENTA
4		1087600336E	0.00	PORTAUTENSILE	TOOL HOLDER	PORTE-OUTILS	WERKZEUG	PORTA HERRAMIENTA
5		1087600116H	0.00	PINZA	GRIPPER	PINCES	GREIFER	PINZA
6		1087600120F	0.00	PINZA	GRIPPER	PINCES	GREIFER	PINZA
7		1087600128D	0.00	PINZA	GRIPPER	PINCES	GREIFER	PINZA
8		1087600136A	0.00	PINZA	GRIPPER	PINCES	GREIFER	PINZA
9		1087600140H	0.00	PINZA	GRIPPER	PINCES	GREIFER	PINZA
10		1087600144G	0.00	PINZA	GRIPPER	PINCES	GREIFER	PINZA
11		1087600152D	0.00	PINZA	GRIPPER	PINCES	GREIFER	PINZA
12		1087600164L	0.00	PINZA	GRIPPER	PINCES	GREIFER	PINZA
13		1087600168H	0.00	PINZA	GRIPPER	PINCES	GREIFER	PINZA
15		1087600100D	0.00	PINZA	GRIPPER	PINCES	GREIFER	PINZA
16		1087600104C	0.00	PINZA	GRIPPER	PINCES	GREIFER	PINZA
17		1087600108B	0.00	PINZA	GRIPPER	PINCES	GREIFER	PINZA
18		1087600112L	0.00	PINZA	GRIPPER	PINCES	GREIFER	PINZA
19		1087600124E	0.00	PINZA	GRIPPER	PINCES	GREIFER	PINZA
20		1087600132B	0.00	PINZA	GRIPPER	PINCES	GREIFER	PINZA
21		1087600148F	0.00	PINZA	GRIPPER	PINCES	GREIFER	PINZA
22		1087600156C	0.00	PINZA	GRIPPER	PINCES	GREIFER	PINZA
23		1087600160A	0.00	PINZA	GRIPPER	PINCES	GREIFER	PINZA
24		1087600308F	0.00	PORTAUTENSILE				
25		0000410136E	0.00	PINZA	GRIPPER	PINCES	GREIFER	PINZA
26		0730810731A	0.00	GHIERA	RING NUT	COLLIER DE SERRAGE	NUTMUTTER	TUERCA
27		0730810845C	0.00	GHIERA	RING NUT	COLLIER DE SERRAGE	NUTMUTTER	TUERCA
28		0323336590C	0.00	PORTAUTENSILE M40X1.5 DX	TOOL HOLDER	PORTE-OUTILS	WERKZEUG	PORTA HERRAMIENTA
29		0330810846F	0.00	PORTAUTENSILE M40X1.5 SX	TOOL HOLDER	PORTE-OUTILS	WERKZEUG	PORTA HERRAMIENTA
30		0330810724G	0.00	PORTAUTENSILE M48X2 DX	TOOL HOLDER	PORTE-OUTILS	WERKZEUG	PORTA HERRAMIENTA
31		0330810847H	0.00	PORTAUTENSILE M48X2 SX	TOOL HOLDER	PORTE-OUTILS	WERKZEUG	PORTA HERRAMIENTA
32		0323336676F	0.00	GHIERA SERRAGGIO	RING NUT	COLLIER DE SERRAGE	NUTMUTTER	TUERCA
33		0730810844A	0.00	GHIERA	RING NUT	COLLIER DE SERRAGE	NUTMUTTER	TUERCA
34		0300931100F	0.00	DADO DI FISSAGGIO	BLOCKING NUT	ECROU DE BLOCAGE	GEGENMUTTER	TUERCA DE SUJECION



**TECH 95L**

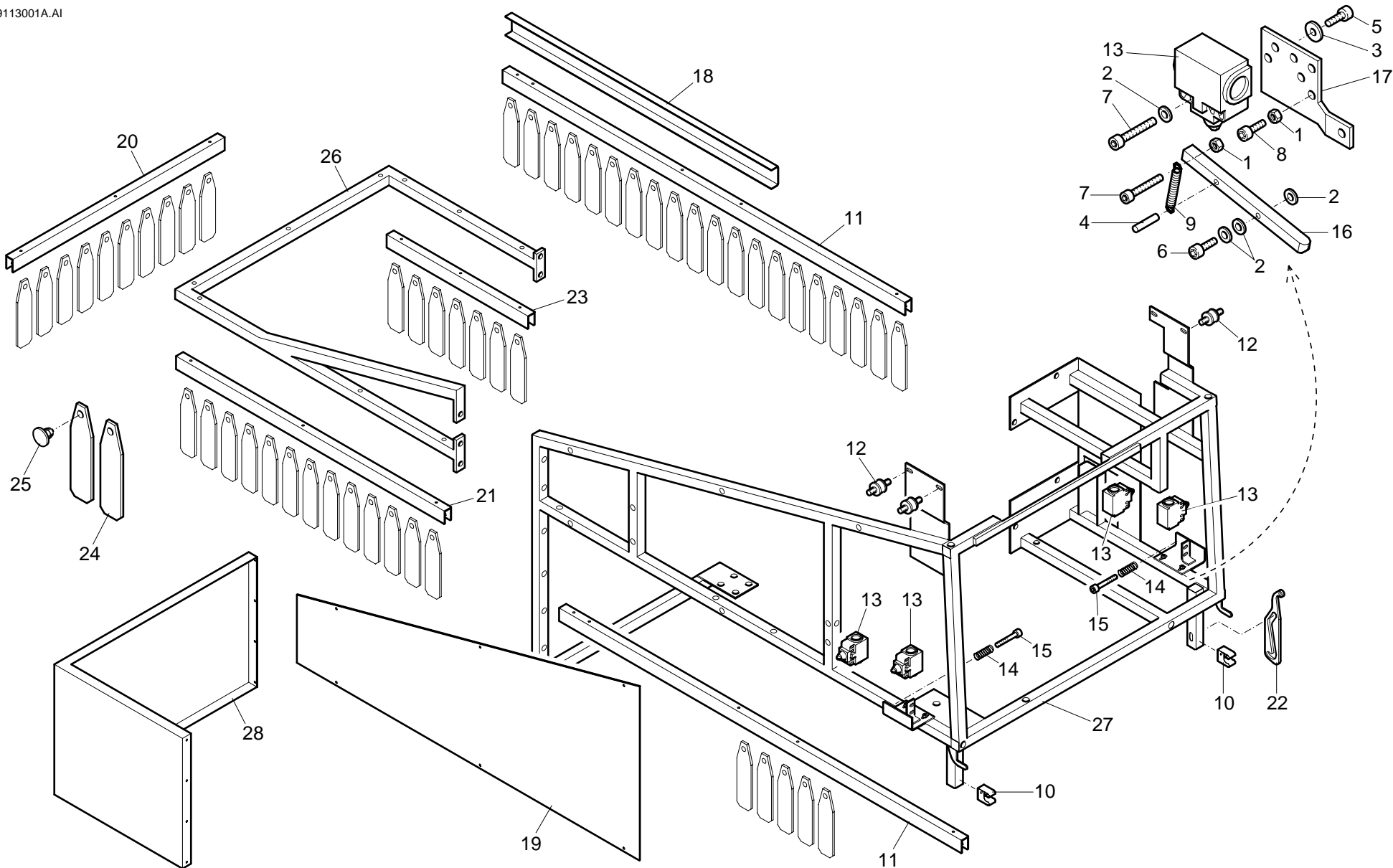
COPERTURA TESTA E DISPOSIT. DI SICUREZZA - (March '00, p.31,03,2000)

HEAD COVER AND SAFETY DEVICE - COUVERTURE TETE - DISPOSITIF DE SECURITE

KOPFABDECKUNG UND SICHERHEITSVORRICHTUNG - COBERT. PARA CABEZAL Y DISP.DE SEGURIDAD

91B-3001-0

N	P	CODICE	Q.TY	DENOMINAZIONE	DESCRIPTION	DESIGNATION	BEZEICHNUNG	DENOMINACION
1		0000301061C	3.00	DADO	NUT	ECROU	MUTTER	TUERCA
2		0000305066H	4.00	ROSETTA	WASHER	RONDELLE	SCHEIBE	ARANDELA
3		0000305069E	2.00	ROSETTA	WASHER	RONDELLE	SCHEIBE	ARANDELA
4		0000306193H	1.00	SPINA	PIN	CHEVILLE	STIFT	CLAVIJA
5		0000309059H	2.00	VITE	SCREW	VIS	SCHRAUBE	TORNILLO
6		0000309063F	1.00	VITE	SCREW	VIS	SCHRAUBE	TORNILLO
7		0000309065A	3.00	VITE	SCREW	VIS	SCHRAUBE	TORNILLO
8		0000309076D	1.00	VITE	SCREW	VIS	SCHRAUBE	TORNILLO
9		0000617097B	1.00	MOLLA	SPRING	RESSORT	FEDER	RESORTE
10		0000602855C	4.00	MOLLA	SPRING	RESSORT	FEDER	RESORTE
11		0391168068F	1.00	SUPPORTO	SUPPORT	SUPPORT	STUETZE	SOPORTE
12		0000624133G	4.00	ANTIVIBRANTE	ANTIVIBRATION	ANTIVIBRATEUR	SCHWINGUNGSDÄMPFER	ANTIVIBRADOR
13		0001307997H	3.00	FINECORSIA ELETTRICO	LIMIT SWITCH	DISJONCTEUR	ENDSCHALTER	MICROINTERRUPTOR
14		0385238272A	4.00	MOLLA PER SOSP. VENTOSA	SPRING	RESSORT	FEDER	RESORTE
15		0391168035F	4.00	VITE	SCREW	VIS	SCHRAUBE	TORNILLO
16		0391168039E	1.00	LEVA	LEVER	LEVIER	HEBEL	PALANCA
17		0391168040F	1.00	SUPPORTO PER MICRO	SUPPORT FOR MICROSWITCH	SUPPORT POUR MICROINTERR.	STUETZE FÜR MIKROSCHALTER	SOPORTE PARA MICROINTERR.
18		0391168042A	1.00	LAMIERA	PLATE	TOLE	BLECH	CHAPA
19		0391168043C	1.00	LAMIERA	PLATE	TOLE	BLECH	CHAPA
20		0391168058E	1.00	SUPPORTO	SUPPORT	SUPPORT	STUETZE	SOPORTE
21		0391168057C	1.00	SUPPORTO	SUPPORT	SUPPORT	STUETZE	SOPORTE
22		0391168067D	1.00	LEVA	LEVER	LEVIER	HEBEL	PALANCA
23		0391168059G	1.00	SUPPORTO	SUPPORT	SUPPORT	STUETZE	SOPORTE
24		0386368065B	20.00	BANDELLA OSCILLANTE (PVC)	SAFETY STRIPS (PVC)	BARRIERES OSCILLANTES PVC	SCHUTZBARRIEREN AUS PVC	BARRERAS OSCILANTESEN PVC
25		0387568318D	20.00	TAPPO	CAP	BOUCHON	STOPFEN	TAPON
26		0591168056E	1.00	TELAIO	FRAME	CHASSIS	RAHMEN	TELAR
27		0591168071F	1.00	TELAIO	FRAME	CHASSIS	RAHMEN	TELAR
28		0591168017C	1.00	LAMIERA	PLATE	TOLE	BLECH	CHAPA



**TECH 95L**

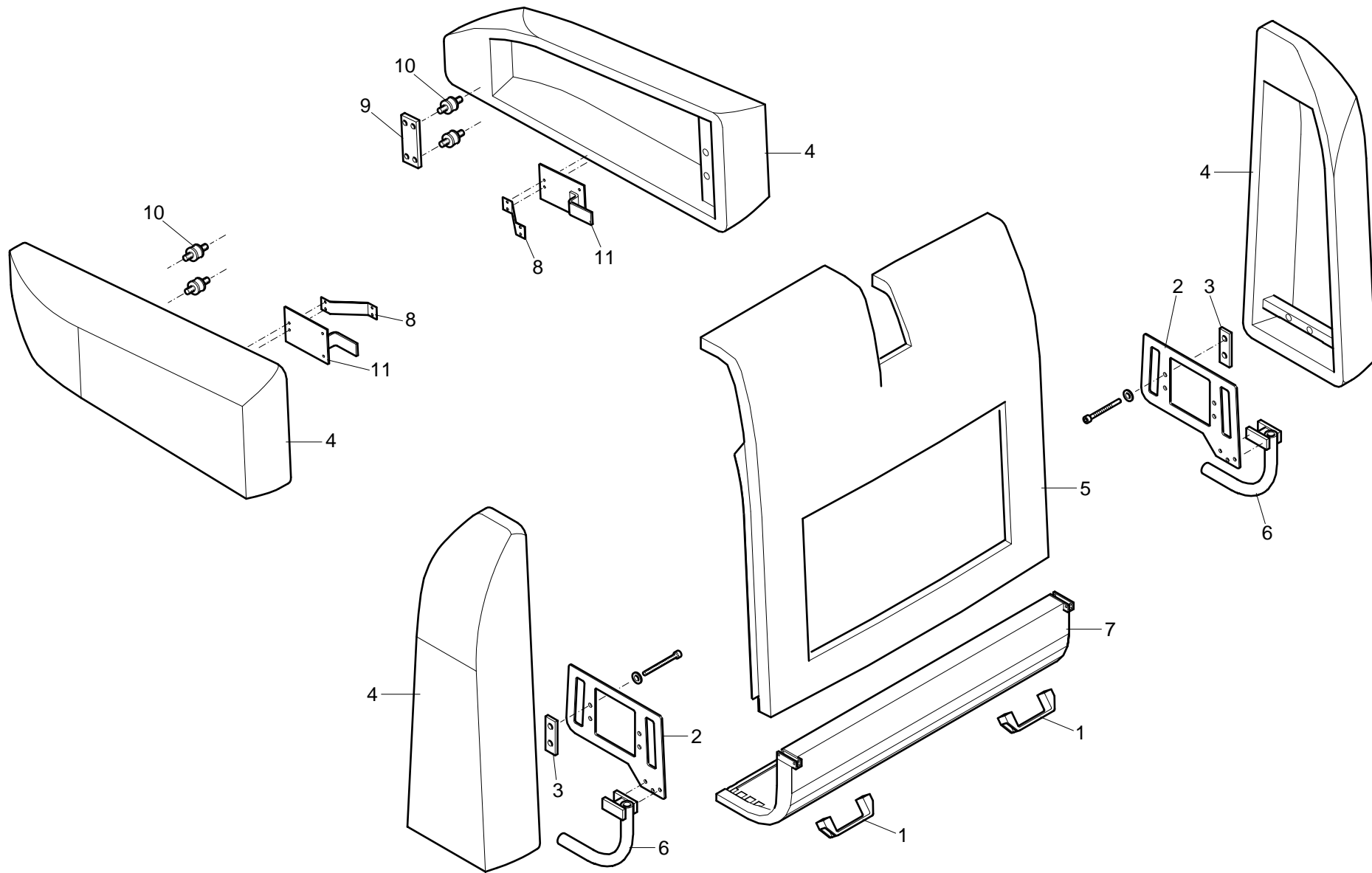
COPERTURA TESTA E DISPOSIT. DI SICUREZZA - (March '00, p.31,03,2000)

HEAD COVER AND SAFETY DEVICE - COUVERTURE TETE - DISPOSITIF DE SECURITE

KOPFABDECKUNG UND SICHERHEITSVORRICHTUNG - COBERT. PARA CABEZAL Y DISP.DE SEGURIDAD

91B-3002-0

N	P	CODICE	Q.TY	DENOMINAZIONE	DESCRIPTION	DESIGNATION	BEZEICHNUNG	DENOMINACION
1		0000619132H	2.00	MANIGLIA	HANDLE	POIGNEE	HANDGRIFF	MANILLA
2		0391168065L	2.00	SUPPORTO	SUPPORT	SUPPORT	STUETZE	SOPORTE
3		0391168066B	4.00	PIATTO	PLATE	PLAT	PLATTE	PLATO
4		0536210861H	2.00	BUMPER	BUMPER	BUMPER	BUMPER	BUMPER
5		0591168063L	1.00	CARTER	CARTER	CARTER	GEHAEUSE	CARTER
6		0591168064B	2.00	PROTEZIONE	GUARD	PROTECTION	ABDECKUNG	PROTECCION MECANICA
7		0591168070D	1.00	SPORTELLO	DOOR	PORTE	TUER	VENTANILLA
8		0391168027L	2.00	MOLLA	SPRING	RESSORT	FEDER	RESORTE
9		0391168034D	1.00	PIATTO	PLATE	PLAT	PLATTE	PLATO
10		0000624133G	4.00	ANTIVIBRANTE	ANTIVIBRATION	ANTIVIBRATEUR	SCHWINGUNGSDÄMPFER	ANTIVIBRADOR
11		0591168036C	2.00	PIASTRA DI SUPPORTO	SUPPORT PLATE	PLAQUE DE SUPPORT	STÜTZEPLATTE	PLACA DE SOPORTE



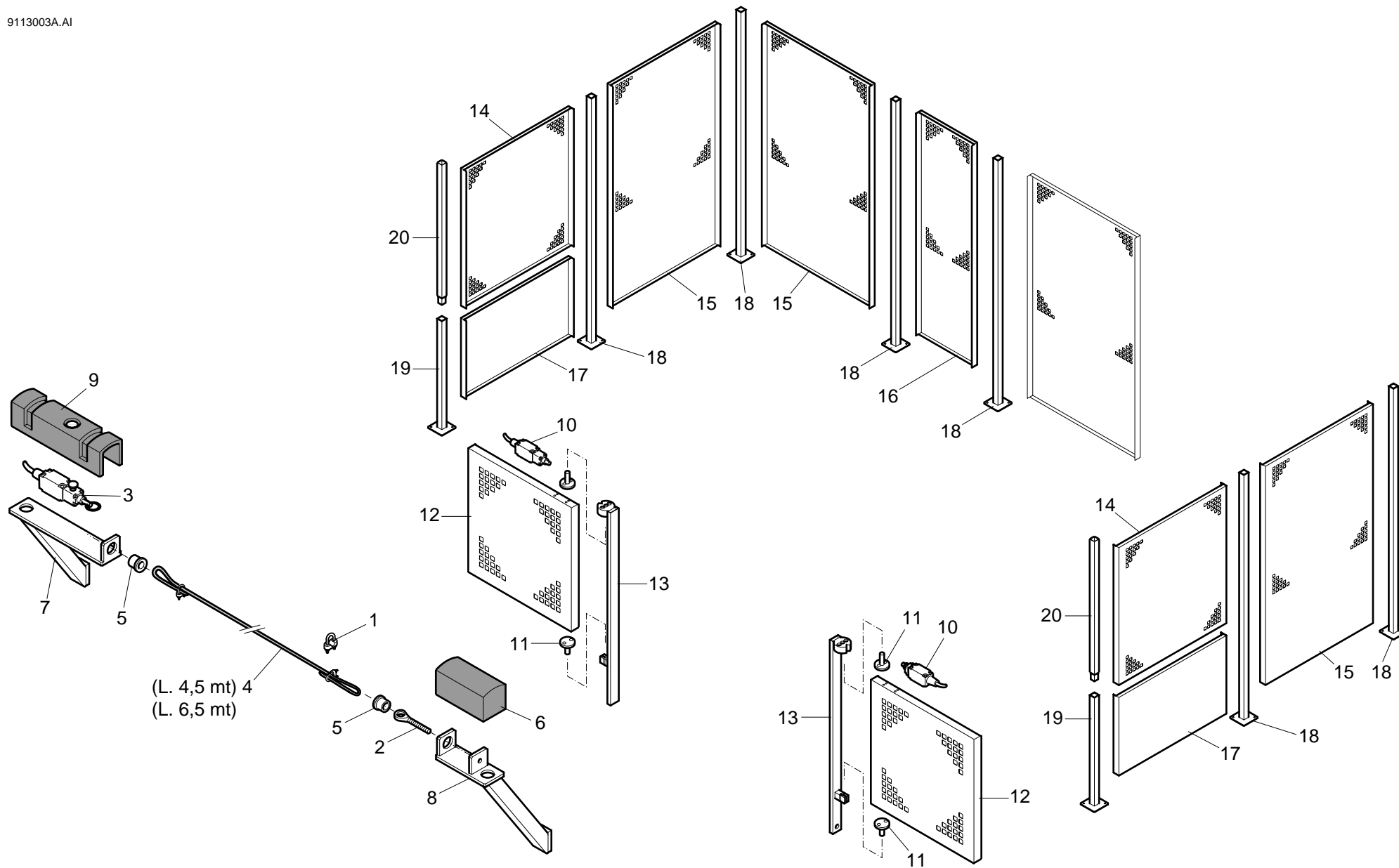
TECH 95L

COPERTURA TESTA E DISPOSIT. DI SICUREZZA - (March '00, p.31,03,2000)
 HEAD COVER AND SAFETY DEVICE - COUVERTURE TETE - DISPOSITIF DE SECURITE
 KOPFABDECKUNG UND SICHERHEITSVORRICHTUNG - COBERT. PARA CABEZAL Y DISP.DE SEGURIDAD

91B-3002-0

**TECH 95L****RETE DI PROTEZIONE - (March '00, p.31,03,2000)
PROTECTION NET - FILET DE PROTECTION
SCHUTZNETZ - RED DE PROTECION****91B-3003-0**

N	P	CODICE	Q.TY	DENOMINAZIONE	DESCRIPTION	DESIGNATION	BEZEICHNUNG	DENOMINACION
1		0000633009F	2.00	MORSETTO X FUNE MET.	CLAMP FOR WIRE	ETAU	KLEMME	MORSETE PARA CABLE
2		0000642004F	1.00	TENDITORE	STRETCHER	TENDEUR	SPANNER	TENSOR
3		0001308190F	1.00	MICRO FINECORSА	MICROSWITCH	FIN DE COURSE	MIKROSCHALTER	FIN CARRERA
4		0001347689D	1.00	FUNE	CABLE	CABLE	SEIL	CABLE
5		0386014745F	2.00	CAPPUCCIO	CAP	CAPUCHON	KAPPE	CAPUCHON
6		0387768008H	1.00	COPERCHIO PER TENDITORE	COVER	COUVERCLE	DECKEL	TAPA
7		0591168019G	1.00	SUPPORTO PER MICRO	SUPPORT FOR MICROSWITCH	SUPPORT POUR MICROINTERR.	STUETZE FÜR MIKROSCHALTER	SOPORTE PARA MICROINTERR.
8		0591168020H	1.00	SUPPORTO	SUPPORT	SUPPORT	STUETZE	SOPORTE
9		0387500014F	1.00	COPERCHIO MICRO	COVER	COUVERCLE	DECKEL	TAPA
10		0001307358C	2.00	FINECORSА FR-515-A PIZ	LIMIT SWITCH	DISJONCTEUR	ENDSCHALTER	MICROINTERRUPTOR
11		0391168029D	4.00	PERNO ROTANTE CANCELLO	PIN	PIVOT	STIFT	PERNO
12		0590368048H	2.00	PROTEZIONE ANTER.	GUARD	PROTECTION	ABDECKUNG	PROTECCION MECANICA
13		0591168073A	2.00	SUPPORTO	SUPPORT	SUPPORT	STUETZE	SOPORTE
14		0390368073F	2.00	PROTEZIONE	GUARD	PROTECTION	ABDECKUNG	PROTECCION MECANICA
15		0391168044E	6.00	PROTEZIONE	GUARD	PROTECTION	ABDECKUNG	PROTECCION MECANICA
16		0391168045G	1.00	PROTEZIONE	GUARD	PROTECTION	ABDECKUNG	PROTECCION MECANICA
17		0391168046L	2.00	PROTEZIONE	GUARD	PROTECTION	ABDECKUNG	PROTECCION MECANICA
18		0590368072H	8.00	MONTANTE SUPPORTO PROTEZ.	MONTANT	MONTANT	STAENDER	COLUMNA
19		0590368075E	2.00	MONTANTE	UPRIGHT	MONTANT	STAENDER	COLUMNA
20		0590368076G	2.00	PROLUNGA PER MONTANTE	EXTENSION	ALLONGE	VERLAENGERUNGSSTUECK	EXTENSION



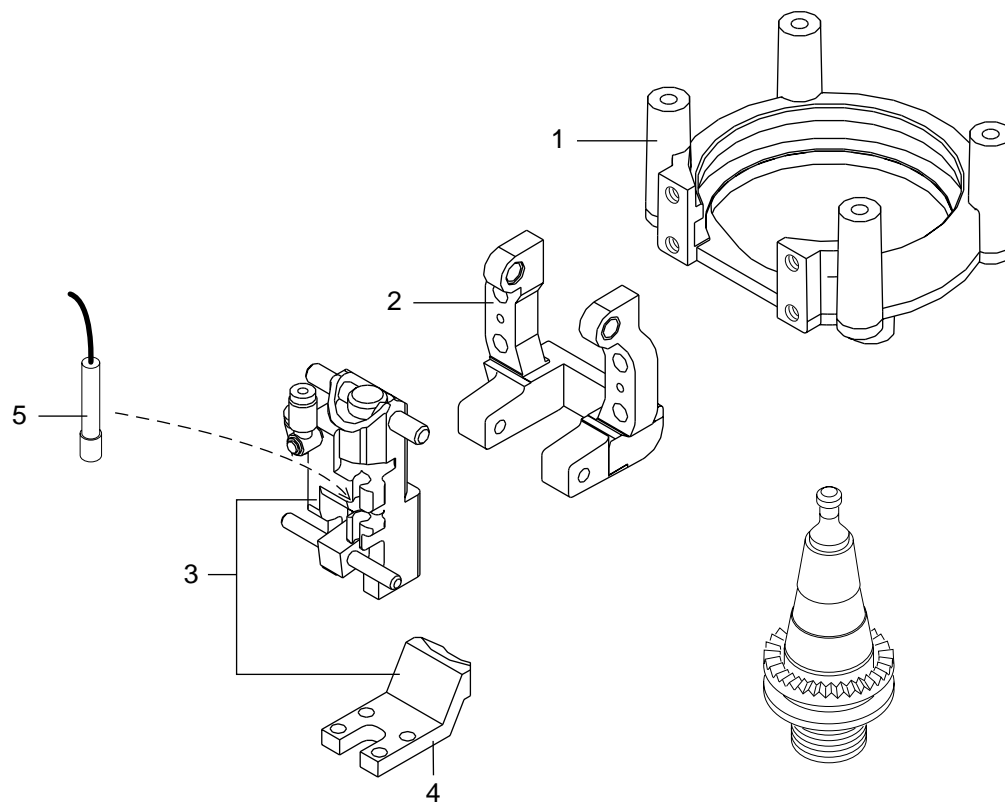


TECH 95L

DISPOS. DI SICUREZZA BLOC.UTENSILI ISO30 - (March '00, p.31,03,2000)
TOOL LOCKING SAFETY DEVICE - DISPOSITIF DE SECURITE BLOCAGE OUTIL
WERKZEUGSPANNSICHERUNG - DISPOSITIVO DE SEGURIDAD BLOQUEO HERRAM.

91B-3010-1

N	P	CODICE	Q.TY	DENOMINAZIONE	DESCRIPTION	DESIGNATION	BEZEICHNUNG	DENOMINACION
1		0390376068F	1.00	SUPPORTO	SUPPORT	SUPPORT	STUETZE	SOPORTE
2		0390376069H	1.00	SUPPORTO	SUPPORT	SUPPORT	STUETZE	SOPORTE
3		2790376071C	1.00	SICUREZZA UTENSILI ISO30	ISO30 SAFETY TOOLS	SÉCURITÉ OUTILS ISO30	ISO30-WERKZEUGSSICHERHEIT	SEGURIDAD HERRAM. ISO30
4		0390376070L	0.00	LINGUETTA PER SICUREZZA	KEY FOR SECURITY	CLAVETTE POUR SECURITE	KEIL FÜR	LENGUETA PARA SEGURIDAD
5		0736237350A	1.00	SENSORE	DETECTOR	CAPTEUR	ABTASTER	SENSOR



ISO 30



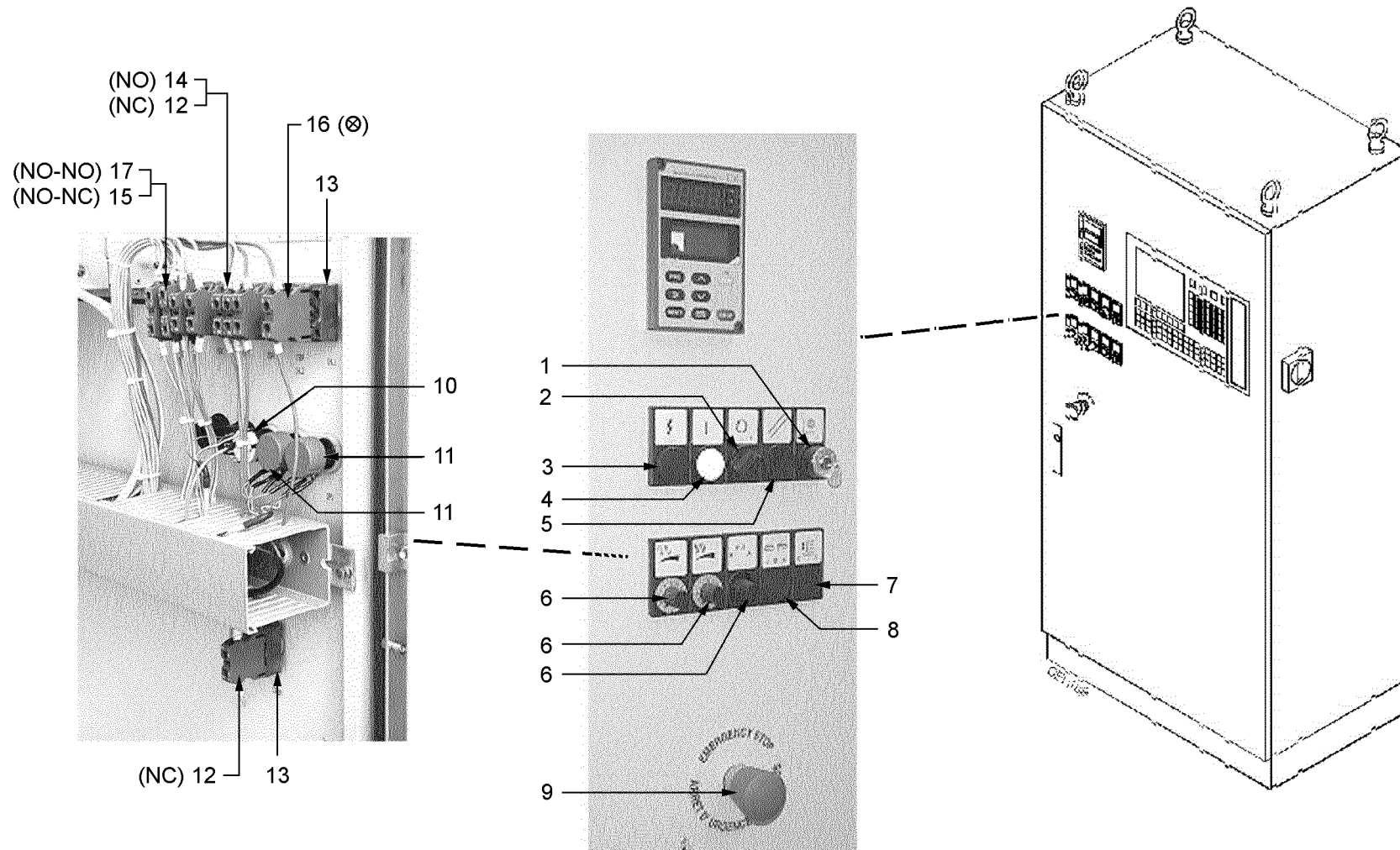
TECH 95L

DISPOS. DI SICUREZZA BLOC.UTENSILI ISO30 - (March '00, p.31,03,2000)
TOOL LOCKING SAFETY DEVICE - DISPOSITIF DE SECURITE BLOCAGE OUTIL
WERKZEUGSPANNSICHERUNG - DISPOSITIVO DE SEGURIDAD BLOQUEO HERRAM.

91B-3010-1

**TECH 95L****COMPONENTI ELETTRICI (CNC-KVARA) - (March '00, p.31,03,2000)
ELECTRICAL COMPONENTS (CNC-KVARA) - COMPOSANTS ELECTRIQUE (CNC-KVARA)
ELEKTRISCE ELEMENTE (CNC-KVARA) - COMPONENTES ELECTRICOS (CNC-KVARA)****91B-3510-0**

N	P	CODICE	Q.TY	DENOMINAZIONE	DESCRIPTION	DESIGNATION	BEZEICHNUNG	DENOMINACION
1		0001307774E	1.00	SELETTORE A CHIAVE	SELECTOR WITH KEY	SELECTEUR	WAEHLSCHALTER	SELECTOR
2		0001307269D	1.00	SELETTORE	SELECTOR	SELECTEUR	WAEHLSCHALTER	SELECTOR
3		0001306109D	1.00	SPIA LUMINOSA	WARNING LAMP	LAMPE-TEMOIN	MELDELEUCHTE	LUZ PILOTO
4		0001307441H	1.00	PULSANTE	PUSHBUTTON	TOUCHE	DRUCKKNOPF	PULSADOR
5		0001307255D	1.00	PULSANTE	PUSHBUTTON	TOUCHE	DRUCKKNOPF	PULSADOR
6		0001308491E	3.00	MANOPOLA	HANDLE	GRIFFE	GRIFF	MANOPLA
7		0001307269D	1.00	SELETTORE	SELECTOR	SELECTEUR	WAEHLSCHALTER	SELECTOR
8		0001307268B	1.00	SELETTORE	SELECTOR	SELECTEUR	WAEHLSCHALTER	SELECTOR
9		0001307259C	1.00	PULSANTE A FUNGO	PUSHBUTTON	TOUCHE	DRUCKKNOPF	PULSADOR
10		0001347094A	1.00	SELETTORE	SELECTOR	SELECTEUR	WAEHLSCHALTER	SELECTOR
11		0001345064E	2.00	POTENZIOMETRO A FILO	POTENTIOMETER	POTENTIOMETRE	POTENTIOMETER	POTENCIOMETRO
12		0001307253L	2.00	CONTATTO AUSILIARIO	AUXILIARY CONTACT	CONTACT	KONTAKT	CONTACTO
13		0001307408L	6.00	SUPPORTO	SUPPORT	SUPPORT	STUETZE	SOPORTE
14		0001307253L	3.00	CONTATTO AUSILIARIO	AUXILIARY CONTACT	CONTACT	KONTAKT	CONTACTO
15		0001307270E	1.00	CONTATTO AUSILIARIO	AUXILIARY CONTACT	CONTACT	KONTAKT	CONTACTO
16		0001307267L	2.00	PORTALAMPADA	LAMP HOLDER	PORTE-LAMPE	LAMPENHALTER	PORTA-LAMPARA
17		0001307726D	1.00	CONTATTO AUSILIARIO	AUXILIARY CONTACT	CONTACT	KONTAKT	CONTACTO



CNC-KVARA

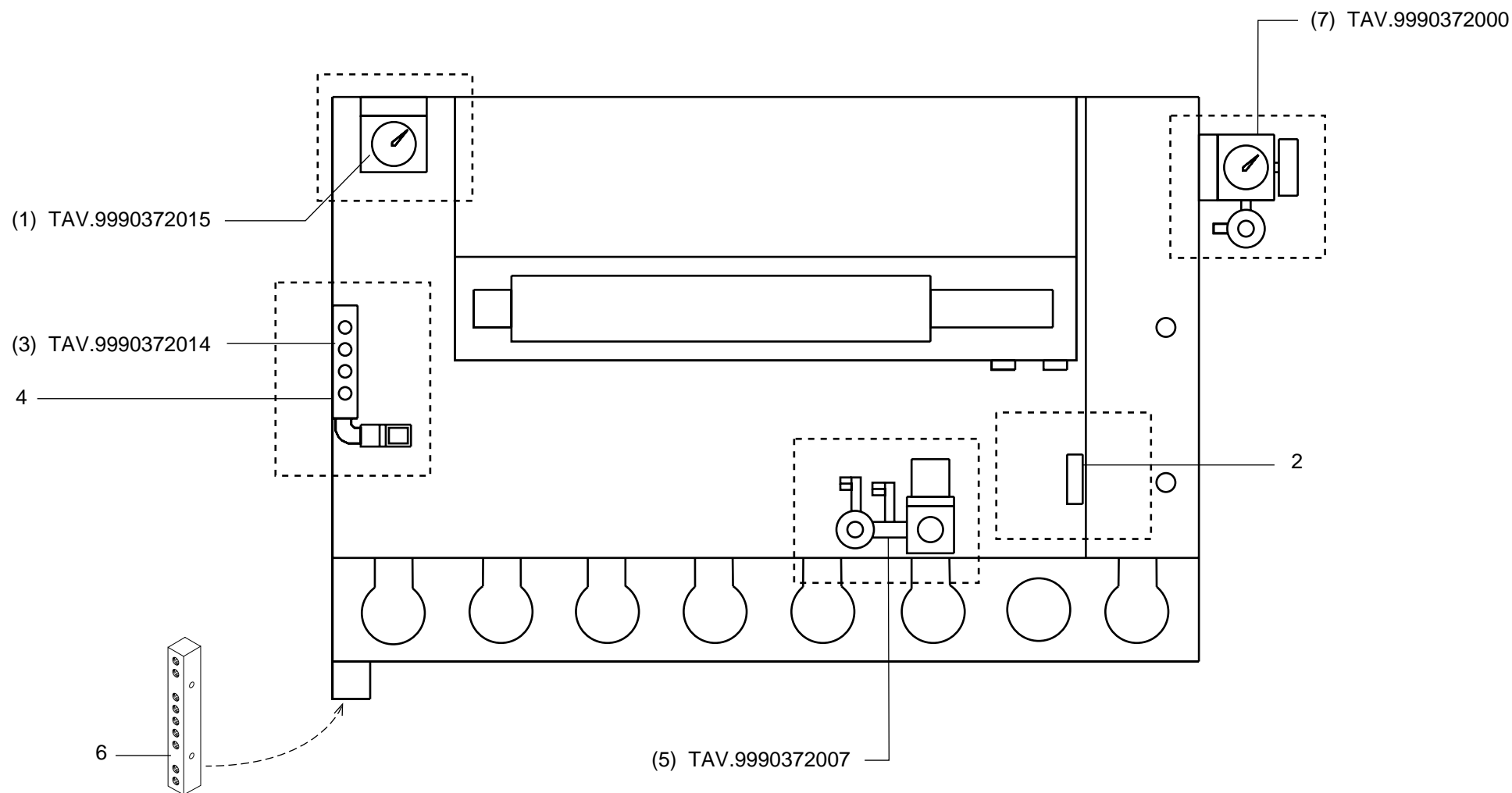


TECH 95L

COMPONENTI PNEUMATICI CARTER SUPERIORE - (March '00, p.31,03,2000)
PNEUMATIC COMPONENTS - COMPOSANTS PNEUMATIQUE
PNEUMATISCHE ELEMENTE - COMPONENTES NEUMATICOS

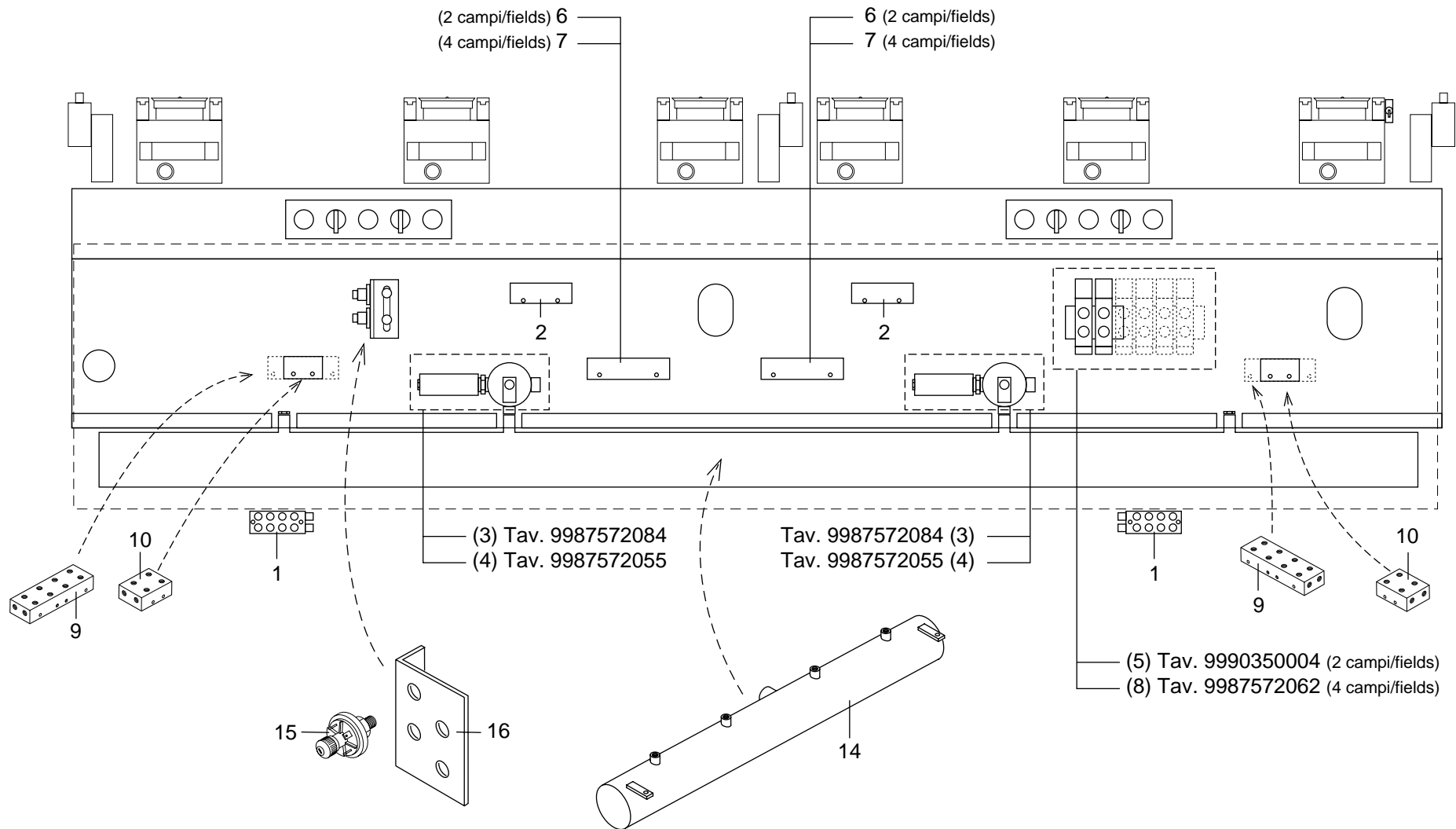
91B-4001-0

N	P	CODICE	Q.TY	DENOMINAZIONE	DESCRIPTION	DESIGNATION	BEZEICHNUNG	DENOMINACION
2		0001502052L	1.00	DISTRIBUTORE	DISTRIBUTOR	DISTRIBUTEUR	VERTEILER	DISTRIBUIDOR
4		0390572003F	1.00	DISTRIBUTORE	DISTRIBUTOR	DISTRIBUTEUR	VERTEILER	DISTRIBUIDOR
6		0390672006D	1.00	DISTRIBUTORE ARIA	AIR DISTRIBUTOR	-	-	-



**TECH 95L****COMPONENTI PNEUMATICI CARTER FRONTALE - (March '00, p.31,03,2000)**
PNEUMATIC COMPONENTS - COMPOSANTS PNEUMATIQUE
PNEUMATISCHE ELEMENTE - COMPONENTES NEUMATICOS**91B-4002-0**

N	P	CODICE	Q.TY	DENOMINAZIONE	DESCRIPTION	DESIGNATION	BEZEICHNUNG	DENOMINACION
1		0387572018C	2.00	DISTRIBUTORE	DISTRIBUTOR	DISTRIBUTEUR	VERTEILER	DISTRIBUIDOR
2		0390572003F	2.00	DISTRIBUTORE	DISTRIBUTOR	DISTRIBUTEUR	VERTEILER	DISTRIBUIDOR
6		0387672031A	2.00	DISTRIBUTORE	DISTRIBUTOR	DISTRIBUTEUR	VERTEILER	DISTRIBUIDOR
7		0387672031A	2.00	DISTRIBUTORE	DISTRIBUTOR	DISTRIBUTEUR	VERTEILER	DISTRIBUIDOR
9		0387672031A	2.00	DISTRIBUTORE	DISTRIBUTOR	DISTRIBUTEUR	VERTEILER	DISTRIBUIDOR
10		0386372029B	2.00	DISTRIBUTORE	DISTRIBUTOR	DISTRIBUTEUR	VERTEILER	DISTRIBUIDOR
14		0590320023G	1.00	DISTRIBUTORE ARIA	AIR DISTRIBUTOR	DISTRIBUTEUR	VERTEILER	DISTRIBUIDOR
15		0001353219E	2.00	VACUOSTATO	VACUUM REGULATOR	-	-	-
16		0390372024H	1.00	STAFFA	BRACKET	BRIDE	BUEGEL	ABRAZADERA



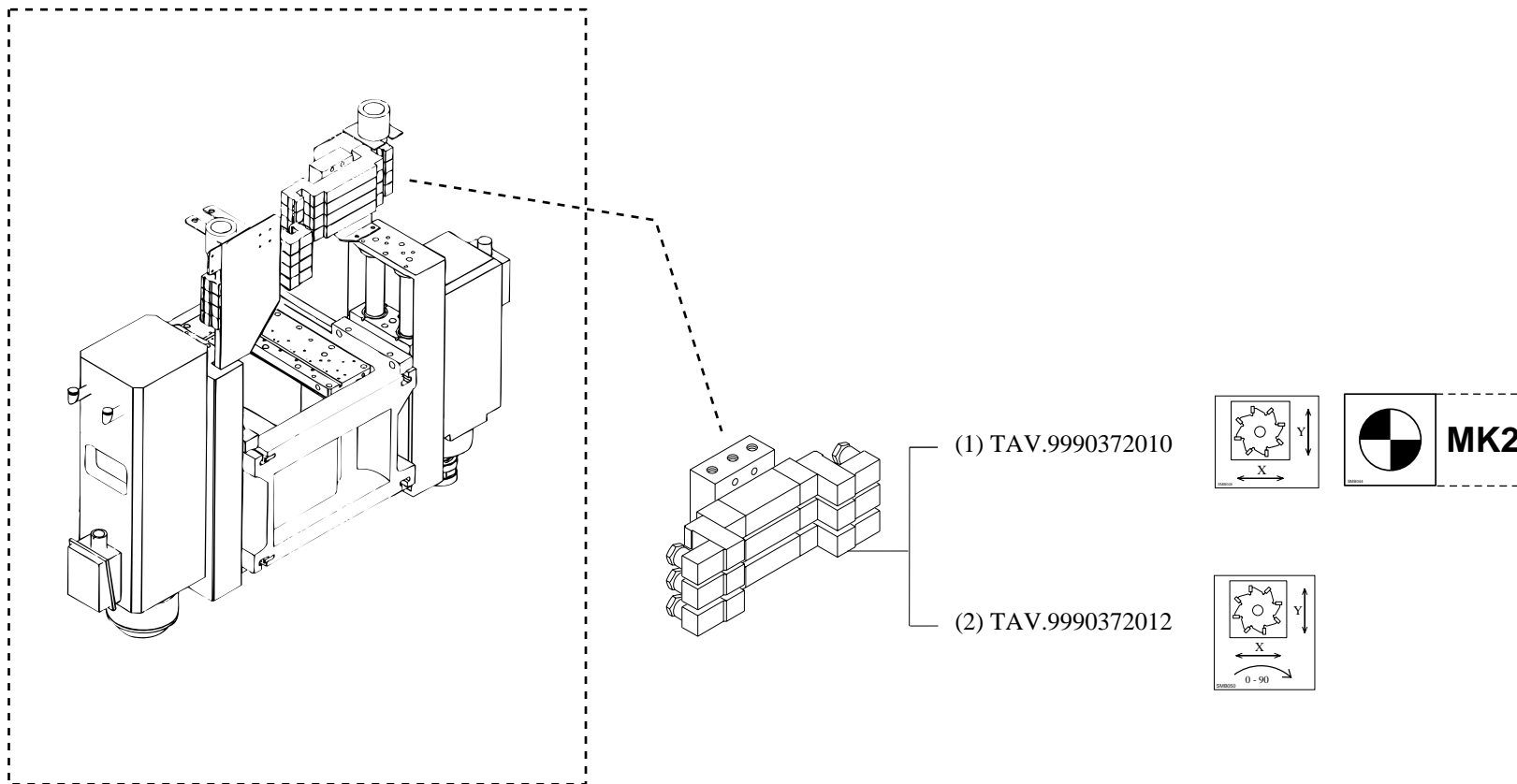


TECH 95L

COMPONENTI PNEUMATICI GRUPPI OPERATORI - (March '00, p.31,03,2000)
PNEUMATIC COMPONENTS - COMPOSANTS PNEUMATIQUE
PNEUMATISCHE ELEMENTE - COMPONENTES NEUMATICOS

91B-4003-0

N	P	CODICE	Q.TY	DENOMINAZIONE	DESCRIPTION	DESIGNATION	BEZEICHNUNG	DENOMINACION
---	---	--------	------	---------------	-------------	-------------	-------------	--------------



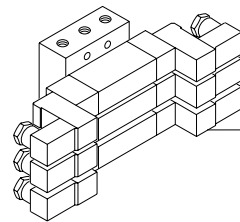
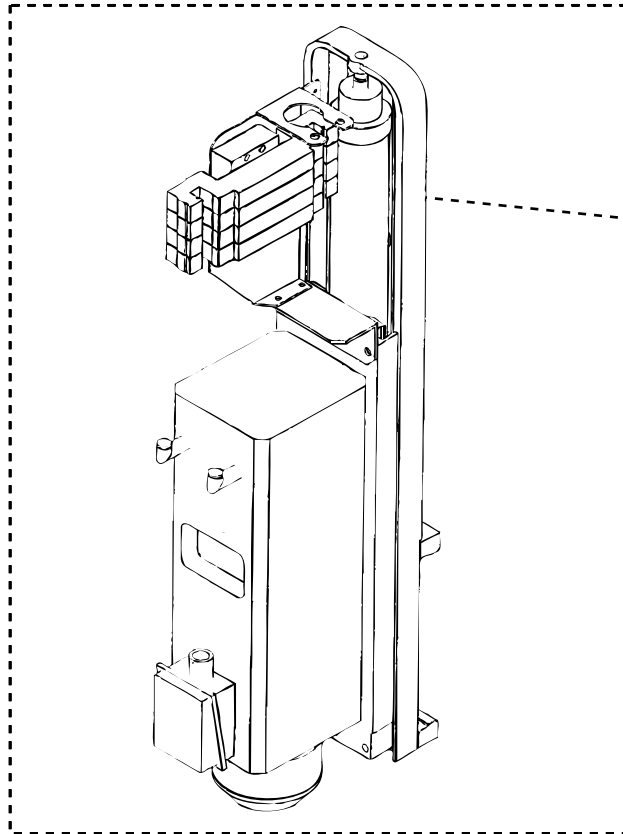
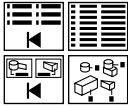


TECH 95L

COMPONENTI PNEUMATICI PER ELETTRON ISO30 - (March '00, p.31,03,2000)
PNEUMATIC COMPONENTS - COMPOSANTS PNEUMATIQUE
PNEUMATISCHE ELEMENTE - COMPONENTES NEUMATICOS

91B-4004-0

N	P	CODICE	Q.TY	DENOMINAZIONE	DESCRIPTION	DESIGNATION	BEZEICHNUNG	DENOMINACION
---	---	--------	------	---------------	-------------	-------------	-------------	--------------



(1) TAV.9990303020

(2) TAV.9990303022



ISO 30



ISO 30

CON SICUREZZA UTENSILE
WITH TOOL-SECURITY

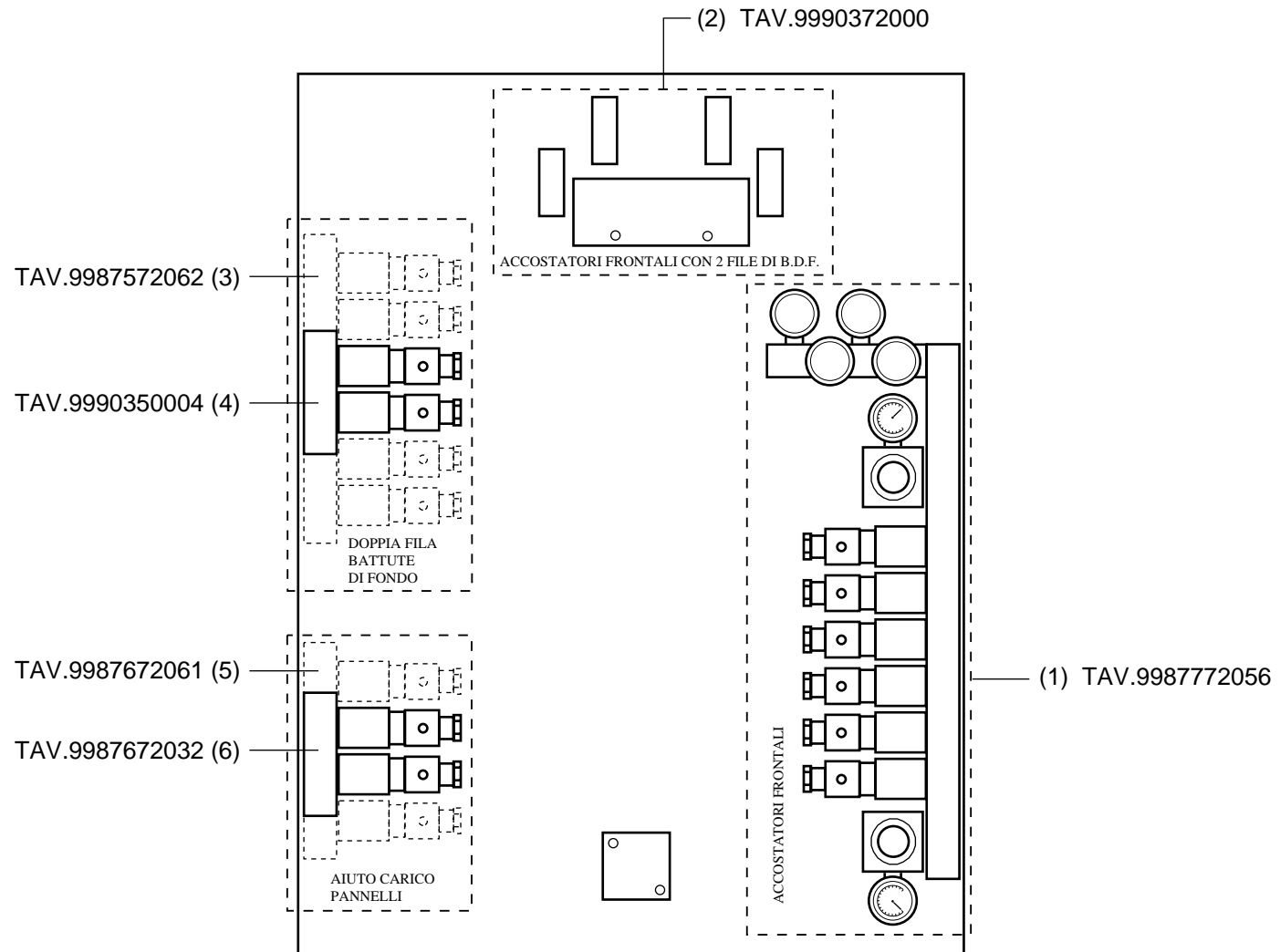


TECH 95L

COMPONENTI PNEUMATICI CARTER LATERALE - (March '00, p.31,03,2000)
PNEUMATIC COMPONENTS - SIDE CARTER - COMPOSANTS PNEUMATIQUE
PNEUMATISCHE ELEMENTE - COMPONENTES NEUMATICOS

91B-4005-0

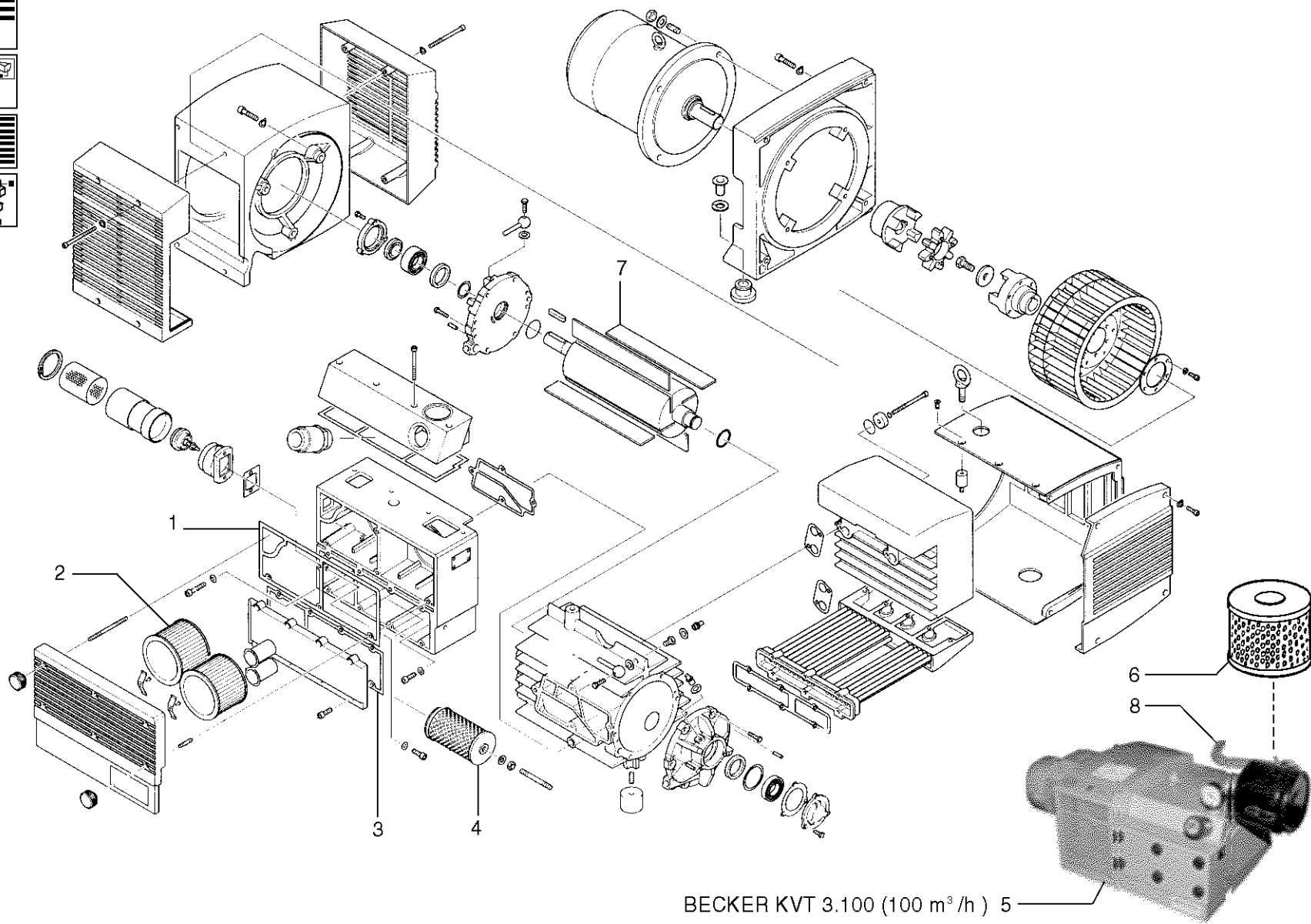
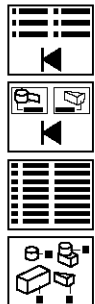
N	P	CODICE	Q.TY	DENOMINAZIONE	DESCRIPTION	DESIGNATION	BEZEICHNUNG	DENOMINACION
2		0386017253E	1.00	DISTRIBUTORE	DISTRIBUTOR	DISTRIBUTEUR	VERTEILER	DISTRIBUIDOR
3		2987572062A	0.00	EL.VALV. BATTUTE DI FONDO	SOLENOID VALVE	ELECTROVANNE	MAGNET VENTIL	ELECTROVALVULA
4		2890350004C	0.00	E.VALV.PER B.D.F. 2 CAMPI				
6		2987672032H	0.00	ASS.E.V. CARICO PANNELLO				
7		0001502052L	1.00	DISTRIBUTORE	DISTRIBUTOR	DISTRIBUTEUR	VERTEILER	DISTRIBUIDOR
8		0001509102D	4.00	VALVOLA	VALVE	VALVE	VENTIL	VALVULA



**TECH 95L****POMPA PER VUOTO (100 MC/H) - (March '00, p.31,03,2000)
VACUUM PUMP - POMPE A VIDE
VAKUUMPUMPE - POMPA ASPIRANTE****91B-4011-0**

N	P	CODICE	Q.TY	DENOMINAZIONE	DESCRIPTION	DESIGNATION	BEZEICHNUNG	DENOMINACION
1		0002038158E	1.00	GUARNIZIONE P. BECKER	GASKET	JOINT	DICHTUNG	EMPAQUETADURA
2		0001503038B	1.00	CARTUCCIA FILTRO	FILTER CARTRIDGE	-	-	-
3		0002038159G	1.00	GUARNIZIONE P. BECKER	GASKET	JOINT	DICHTUNG	EMPAQUETADURA
4		0001503148E	1.00	CARTUCCIA FILTRO	FILTER CARTRIDGE	-	-	-
5		0000636187F	1.00	POMPA PER VUOTO	VACUUM PUMP	POMPE A VIDE	VAKUUMPUMPE	BOMBA DE VACIO
6		1086300011L	1.00	KIT PER 1 CARTUC.FILTRO	FILTER	FILTRE	FILTER	FILTRO
7		0000636429A	1.00	KIT CON 4 PALETTE	CARBON VANES KIT	-	-	-
8		0000640651F	1.00	TUBO D'ASPIRAZIONE	SUCTION TUBE	TUYAU	ROHR	TUBO

9034011a.TIF



TECH 95L

POMPA PER VUOTO (100 MC/H) - (March '00, p.31,03,2000)
VACUUM PUMP - POMPE A VIDE
VAKUUMPUMPE - POMPA ASPIRANTE

91B-4011-0

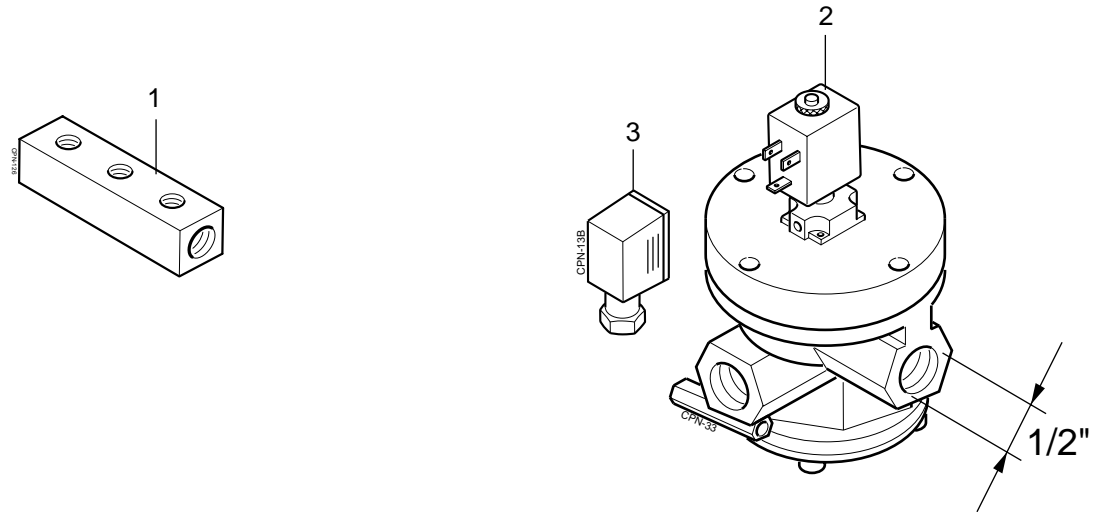


TECH 95L

GRUPPO PNEUMATICO - (March '00, p.31,03,2000)
PNEUMATIC GROUP - GROUPE PNEUMATIQUE
PNEUMATIKAGGREGAT - GRUPO NEUMATICO

9987572055

N	P	CODICE	Q.TY	DENOMINAZIONE	DESCRIPTION	DESIGNATION	BEZEICHNUNG	DENOMINACION
1		0387772072H	1.00	PIATTO	PLATE	PLAT	PLATTE	PLATO
2		0001344072A	1.00	EL.VALVOLA (PNEUMAX)	SOLENOID VALVE	ELECTROVANNE	MAGNET VENTIL	ELECTROVALVULA
3		0001352224D	1.00	CONNETTORE 20MM X E.VALV.	CONNECTOR	CONNECTEUR	VERBINDER	CONECTADOR



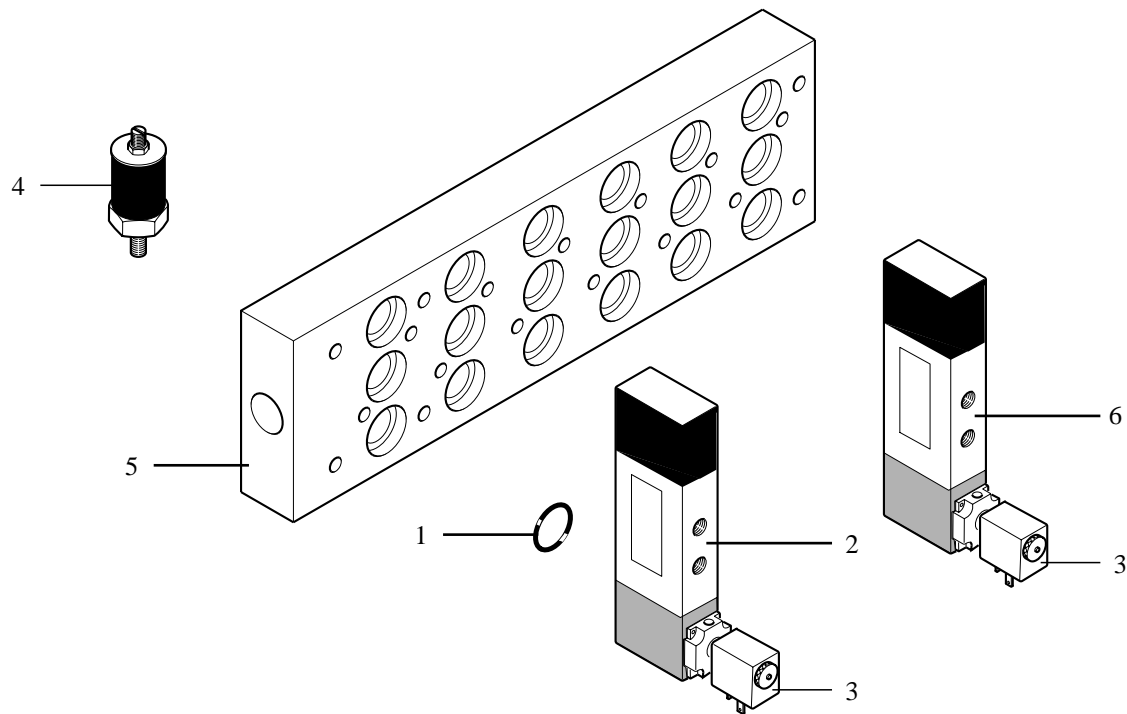


TECH 95L

GRUPPO PNEUMATICO - (March '00, p.31,03,2000)
PNEUMATIC GROUP - GROUPE PNEUMATIQUE
PNEUMATIKAGGREGAT - GRUPO NEUMATICO

9987572062

N	P	CODICE	Q.TY	DENOMINAZIONE	DESCRIPTION	DESIGNATION	BEZEICHNUNG	DENOMINACION
1		0000704344B	18.00	GUARNIZIONE OR 3037	GASKET	JOINT	DICHTUNG	EMPAQUETADURA
2		0001344226H	4.00	EL.VALVOLA (PNEUMAX)	SOLENOID VALVE	ELECTROVANNE	MAGNET VENTIL	ELECTROVALVULA
3		0001352224D	6.00	CONNETTORE 20MM X E.VALV.	CONNECTOR	CONNECTEUR	VERBINDER	CONECTADOR
4		0001508634B	12.00	VALVOLA REGOLAZ. FLUSSO	VALVE	VALVE	VENTIL	VALVULA
5		0386372011C	1.00	DISTRIBUTORE	DISTRIBUTOR	DISTRIBUTEUR	VERTEILER	DISTRIBUIDOR
6		0001344176B	2.00	E.VALV. 5/2 G1/8(PNEUM.)	SOLENOID VALVE	ELECTROVALVE	MAGNETVENTIL	ELECTROVALVULA



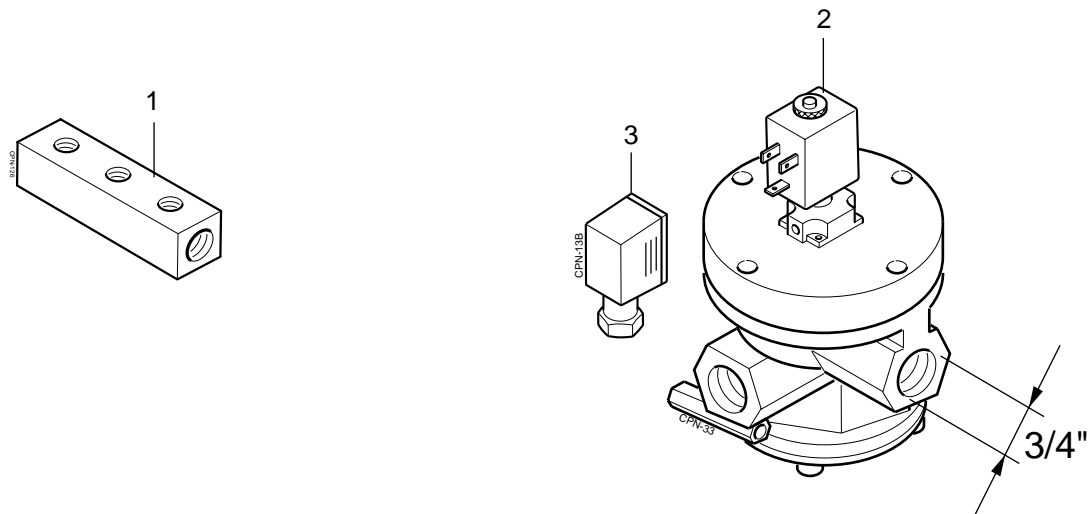


TECH 95L

GRUPPO PNEUMATICO - (March '00, p.31,03,2000)
PNEUMATIC GROUP - GROUPE PNEUMATIQUE
PNEUMATIKAGGREGAT - GRUPO NEUMATICO

9987572084

N	P	CODICE	Q.TY	DENOMINAZIONE	DESCRIPTION	DESIGNATION	BEZEICHNUNG	DENOMINACION
1		0390320062E	1.00	DISTRIBUTORE	DISTRIBUTOR	DISTRIBUTEUR	VERTEILER	DISTRIBUIDOR
2		0001344432E	1.00	ELETTROVALVOLA	SOLENOID VALVE	ELECTROVALVE	MAGNETVENTIL	ELECTROVALVULA
3		0001352224D	1.00	CONNETTORE 20MM X E.VALV.	CONNECTOR	CONNECTEUR	VERBINDER	CONECTADOR



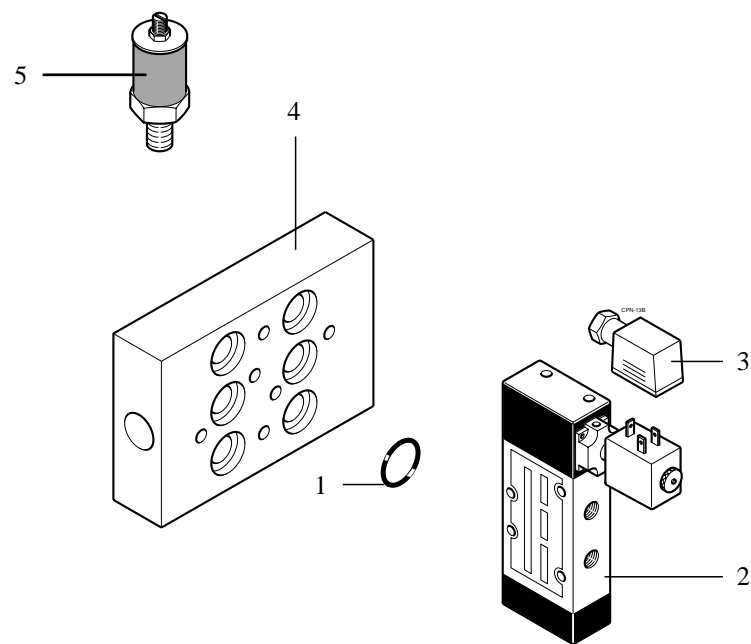
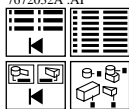


TECH 95L

GRUPPO PNEUMATICO - (March '00, p.31,03,2000)
PNEUMATIC GROUP - GROUPE PNEUMATIQUE
PNEUMATIKAGGREGAT - GRUPO NEUMATICO

9987672032

N	P	CODICE	Q.TY	DENOMINAZIONE	DESCRIPTION	DESIGNATION	BEZEICHNUNG	DENOMINACION
1		0000704344B	6.00	GUARNIZIONE OR 3037	GASKET	JOINT	DICHTUNG	EMPAQUETADURA
2		0001344176B	2.00	E.VALV. 5/2 G1/8(PNEUM.)	SOLENOID VALVE	ELECTROVALVE	MAGNETVENTIL	ELECTROVALVULA
3		0001352224D	2.00	CONNETTORE 20MM X E.VALV.	CONNECTOR	CONNECTEUR	VERBINDER	CONECTADOR
4		0387572002H	1.00	DISTRIBUTORE	DISTRIBUTOR	DISTRIBUTEUR	VERTEILER	DISTRIBUIDOR
5		0001508634B	4.00	VALVOLA REGOLAZ. FLUSSO	VALVE	VALVE	VENTIL	VALVULA





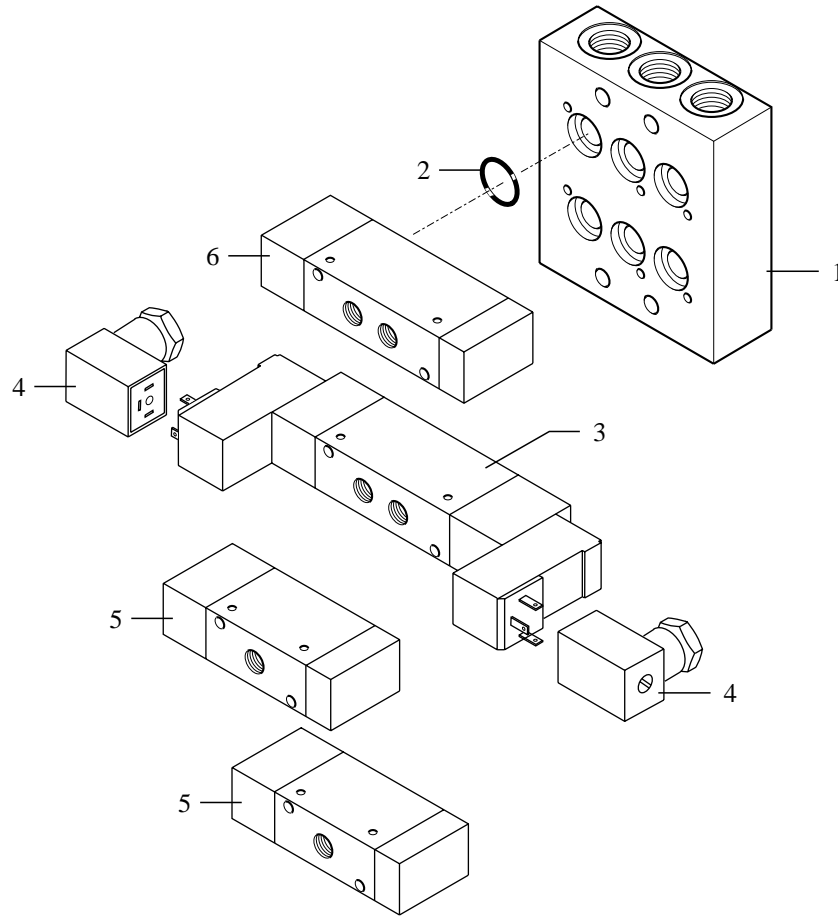
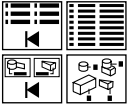
TECH 95L

GRUPPO PNEUMATICO - (March '00, p.31,03,2000)
PNEUMATIC GROUP - GROUPE PNEUMATIQUE
PNEUMATIKAGGREGAT - GRUPO NEUMATICO

9990303020

N	P	CODICE	Q.TY	DENOMINAZIONE	DESCRIPTION	DESIGNATION	BEZEICHNUNG	DENOMINACION
1		0000626620C	1.00	CONVOGLIATORE X VALVOLA	CONVEYOR VALVE	CONVOYEUR VALVE	FOERDERER VENTIL	CONDUCT. VALV.
2		0000704014B	6.00	GUARNIZIONE OR 2037 9,25	O-RING	O-RING	O-RING	O-RING
3		0001344405H	1.00	E.VALV. 5/2 G1/8 V24 CC V	SOLENOID VALVE	ELECTROVALVE	MAGNETVENTIL	ELECTROVALV.
4		0001352768H	2.00	CONNETTORE 15MM X E.VALV.	CONNECTOR	CONNECTEUR	VERBINDER	CONECTADOR
5		0001502673G	2.00	VALVOLA	VALVE	VALVE	VENTIL	VALVULA
6		0001502674L	1.00	VALVOLA	VALVE	VALVE	VENTIL	VALVULA
7		0001502674L	1.00	VALVOLA	VALVE	VALVE	VENTIL	VALVULA

0303020A.A1



TECH 95L

GRUPPO PNEUMATICO - (March '00, p.31,03,2000)
PNEUMATIC GROUP - GROUPE PNEUMATIQUE
PNEUMATIKAGGREGAT - GRUPO NEUMATICO

9990303020

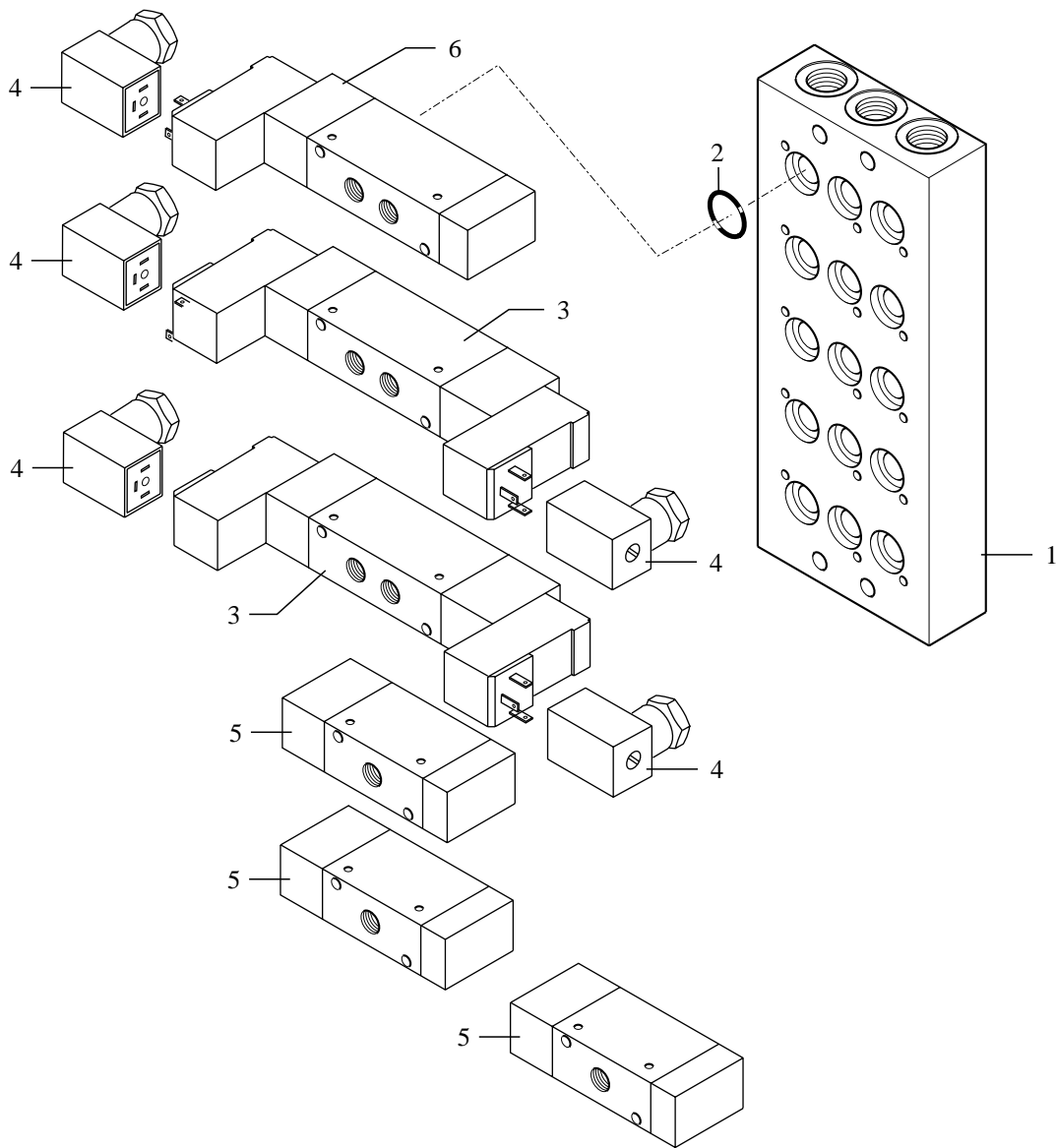
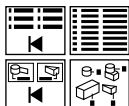


TECH 95L

GRUPPO PNEUMATICO - (March '00, p.31,03,2000)
PNEUMATIC GROUP - GROUPE PNEUMATIQUE
PNEUMATIKAGGREGAT - GRUPO NEUMATICO

9990303022

N	P	CODICE	Q.TY	DENOMINAZIONE	DESCRIPTION	DESIGNATION	BEZEICHNUNG	DENOMINACION
1		0000626659F	1.00	DISTRIBUTORE	DISTRIBUTOR	DISTRIBUTEUR	VERTEILER	DISTRIBUIDOR
2		0000704014B	15.00	GUARNIZIONE OR 2037 9,25	O-RING	O-RING	O-RING	O-RING
3		0001344405H	2.00	E.VALV. 5/2 G1/8 V24 CC V	SOLENOID VALVE	ELECTROVALVE	MAGNETVENTIL	ELECTROVALV.
4		0001352768H	5.00	CONNETTORE 15MM X E.VALV.	CONNECTOR	CONNECTEUR	VERBINDER	CONECTADOR
5		0001502673G	3.00	VALVOLA	VALVE	VALVE	VENTIL	VALVULA
6		0001344404F	1.00	ELETTROVALVOLA	SOLENOID VALVE	ELECTROVALVE	MAGNETVENTIL	ELECTROVALVULA



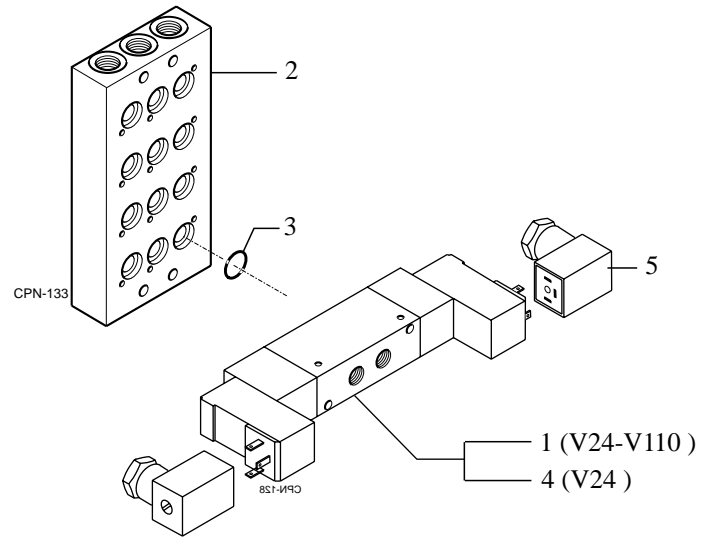
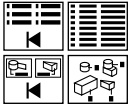


TECH 95L

GRUPPO PNEUMATICO - (March '00, p.31,03,2000)
PNEUMATIC GROUP - GROUPE PNEUMATIQUE
PNEUMATIKAGGREGAT - GRUPO NEUMATICO

9990310042

N	P	CODICE	Q.TY	DENOMINAZIONE	DESCRIPTION	DESIGNATION	BEZEICHNUNG	DENOMINACION
1		0001344405H	2.00	E.VALV. 5/2 G1/8 V24 CC V	SOLENOID VALVE	ELECTROVALVE	MAGNETVENTIL	ELECTROVALV.
2		0000626618L	1.00	CONVOGLIATORE X VALVOLA	CONVEYOR VALVE	CONVOYEUR VALVE	FOERDERER VENTIL	CONDUCT. VALV.
3		0000704014B	14.00	GUARNIZIONE OR 2037 9,25	O-RING	O-RING	O-RING	O-RING
4		0001344397A	2.00	E.VALV. 5/2 G1/8 V24 CC 8	SOLENOID VALVE	ELECTROVALVE	MAGNETVENTIL	ELECTROVALV.
5		0001352768H	8.00	CONNETTORE 15MM X E.VALV.	CONNECTOR	CONNECTEUR	VERBINDER	CONECTADOR



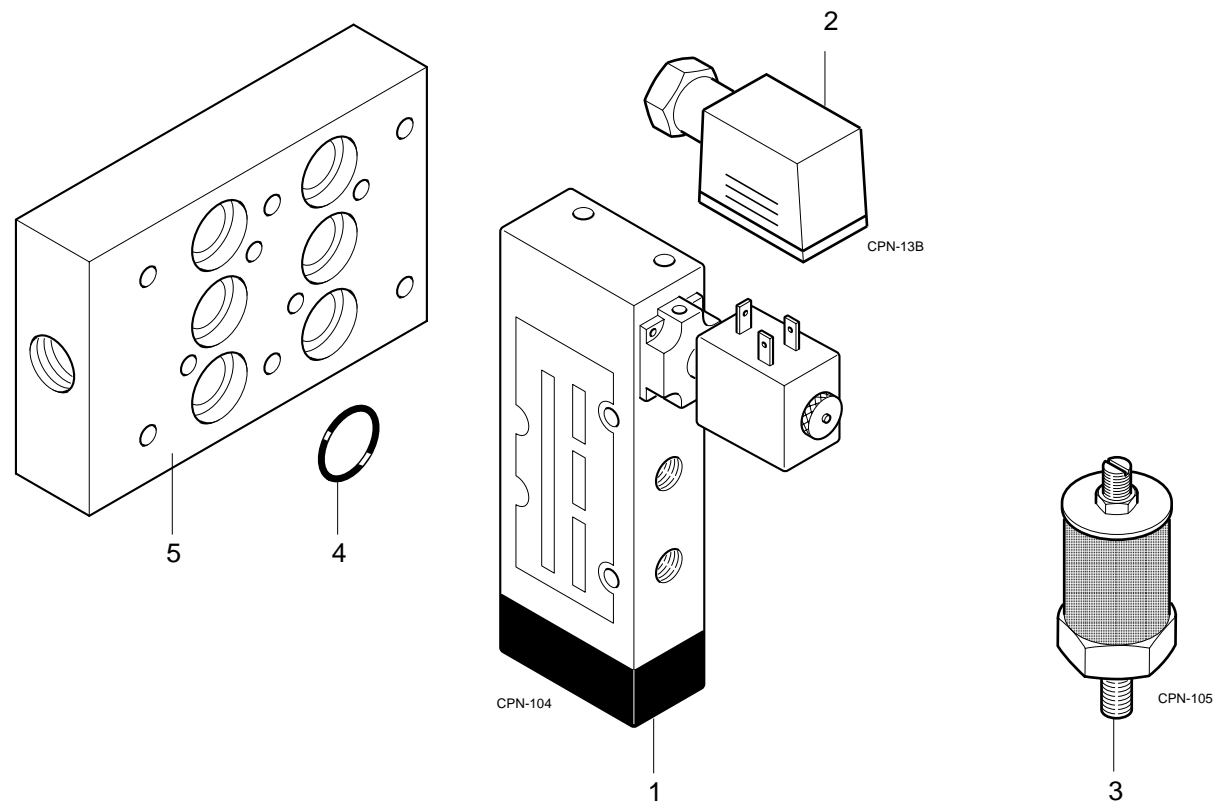


TECH 95L

GRUPPO PNEUMATICO - (March '00, p.31,03,2000)
PNEUMATIC GROUP - GROUPE PNEUMATIQUE
PNEUMATIKAGGREGAT - GRUPO NEUMATICO

9990350004

N	P	CODICE	Q.TY	DENOMINAZIONE	DESCRIPTION	DESIGNATION	BEZEICHNUNG	DENOMINACION
1		0001344226H	2.00	EL.VALVOLA (PNEUMAX)	SOLENOID VALVE	ELECTROVANNE	MAGNET VENTIL	ELECTROVALVULA
2		0001352224D	2.00	CONNETTORE 20MM X E.VALV.	CONNECTOR	CONNECTEUR	VERBINDER	CONECTADOR
3		0001508634B	4.00	VALVOLA REGOLAZ. FLUSSO	VALVE	VALVE	VENTIL	VALVULA
4		0000704344B	6.00	GUARNIZIONE OR 3037	GASKET	JOINT	DICHTUNG	EMPAQUETADURA
5		0387572002H	1.00	DISTRIBUTORE	DISTRIBUTOR	DISTRIBUTEUR	VERTEILER	DISTRIBUIDOR



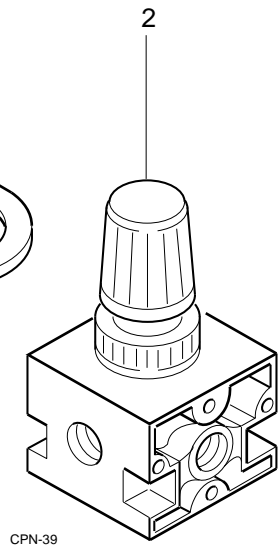
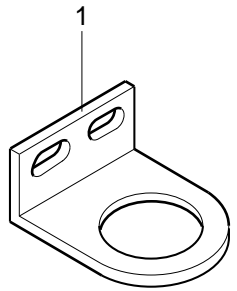


TECH 95L

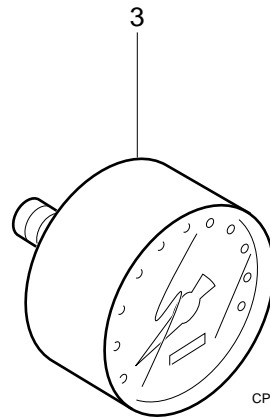
GRUPPO PNEUMATICO - (March '00, p.31,03,2000)
PNEUMATIC GROUP - GROUPE PNEUMATIQUE
PNEUMATIKAGGREGAT - GRUPO NEUMATICO

9990372000

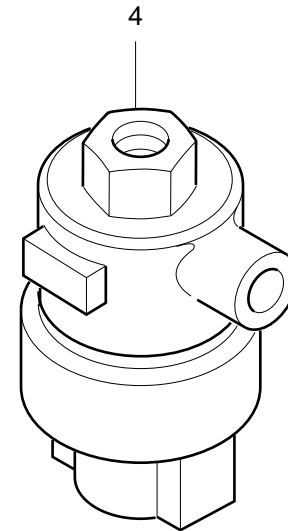
N	P	CODICE	Q.TY	DENOMINAZIONE	DESCRIPTION	DESIGNATION	BEZEICHNUNG	DENOMINACION
1		0000639050H	1.00	SUPPORTO	SUPPORT	SUPPORT	STUETZE	SOPORTE
2		0001500289A	1.00	REGOLATORE DI PRESSIONE	PRESSURE REGULATOR	REGULATEUR DE PRESSION	DRUCKREGLER	ND
3		0001505045H	1.00	MANOMETRO 0-12 ATM 1/8	PRESSURE GAUGE	MANOMETRE	MANOMETER	MANOMETRO
4		0001502024A	1.00	VALVOLA DI SCARICO	BLOW-OFF VALVE	-	-	-



CPN-39



CPN-36



CPN-46

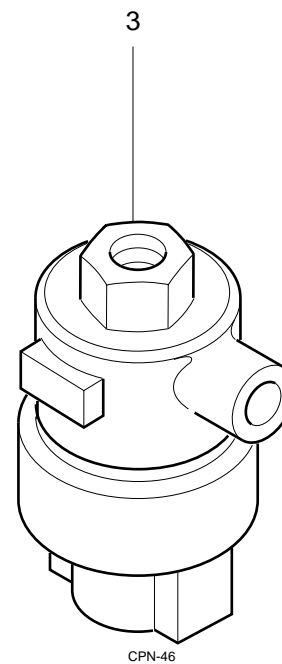
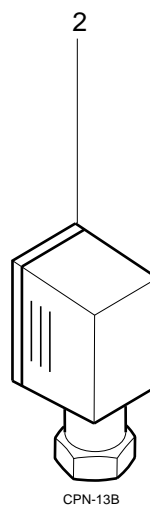
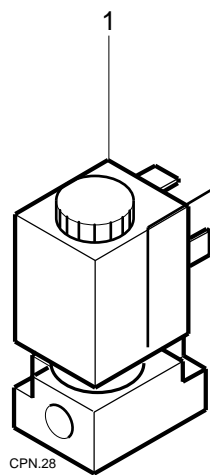
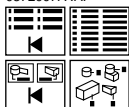


TECH 95L

GRUPPO PNEUMATICO - (March '00, p.31,03,2000)
PNEUMATIC GROUP - GROUPE PNEUMATIQUE
PNEUMATIKAGGREGAT - GRUPO NEUMATICO

9990372007

N	P	CODICE	Q.TY	DENOMINAZIONE	DESCRIPTION	DESIGNATION	BEZEICHNUNG	DENOMINACION
1		0001344173E	1.00	ELETTROVALVOLA (PNEUMAX)	SOLENOID VALVE	ELECTROVALVE	MAGNETVENTIL	ELECTROVALVULA
2		0001352225F	1.00	CONNETTORE	CONNECTOR	CONNECTEUR	VERBINDER	CONECTADOR
3		0001502029B	1.00	VALVOLA DI SCARICO RAPIDO	VALVE	VALVE	VENTIL	VALVULA



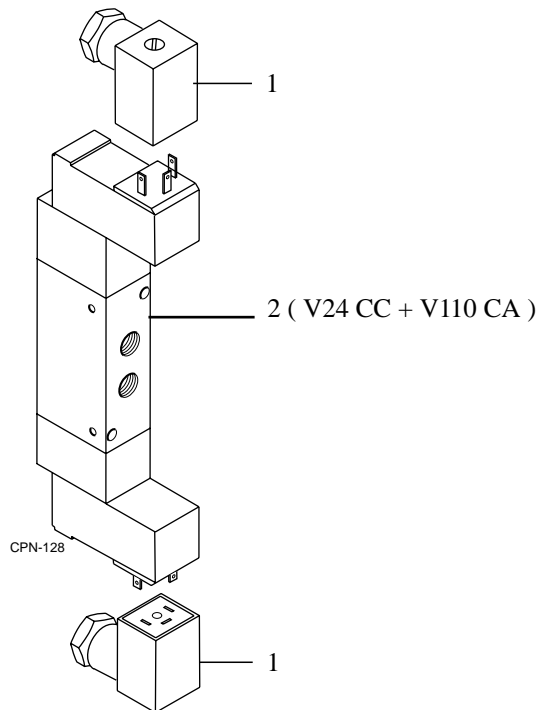
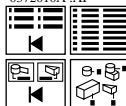


TECH 95L

GRUPPO PNEUMATICO - (March '00, p.31,03,2000)
PNEUMATIC GROUP - GROUPE PNEUMATIQUE
PNEUMATIKAGGREGAT - GRUPO NEUMATICO

9990372010

N	P	CODICE	Q.TY	DENOMINAZIONE	DESCRIPTION	DESIGNATION	BEZEICHNUNG	DENOMINACION
1		0001352768H	2.00	CONNETTORE 15MM X E.VALV.	CONNECTOR	CONNECTEUR	VERBINDER	CONECTADOR
2		0001344405H	1.00	E.VALV. 5/2 G1/8 V24 CC V	SOLENOID VALVE	ELECTROVALVE	MAGNETVENTIL	ELECTROVALV.



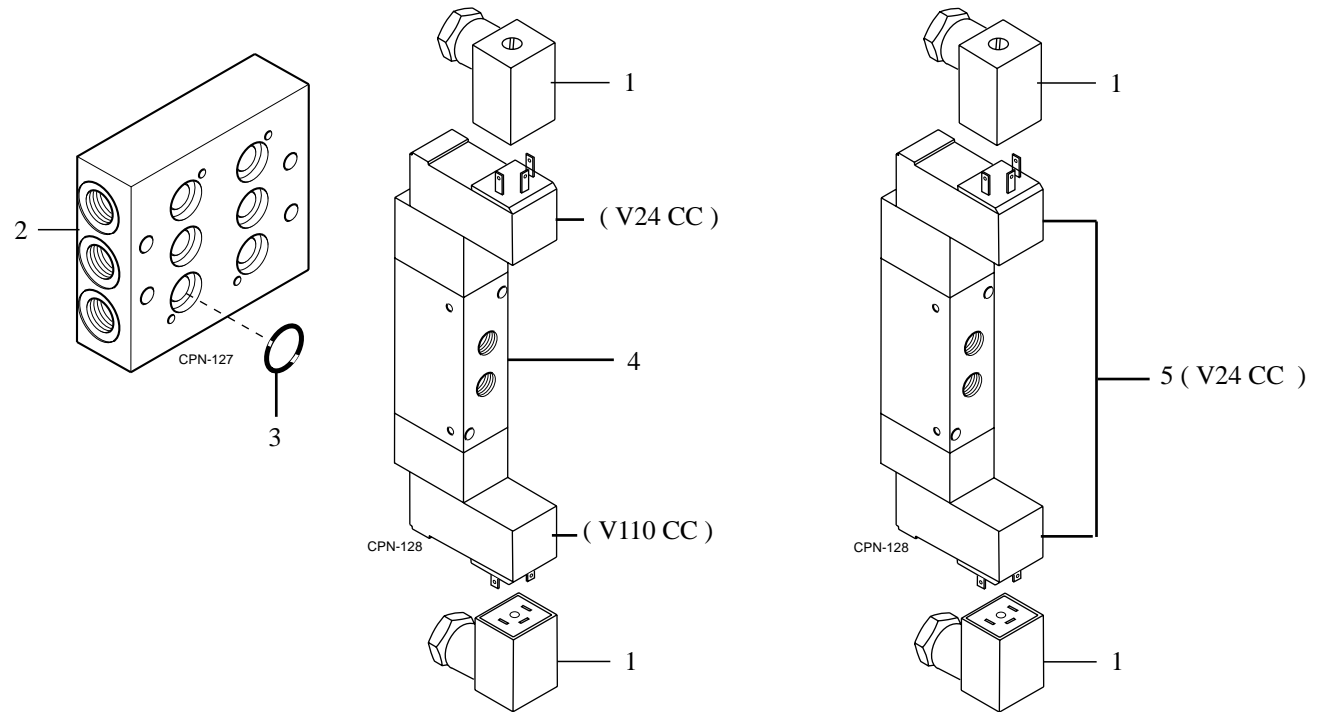
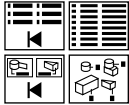


TECH 95L

GRUPPO PNEUMATICO - (March '00, p.31,03,2000)
PNEUMATIC GROUP - GROUPE PNEUMATIQUE
PNEUMATIKAGGREGAT - GRUPO NEUMATICO

9990372012

N	P	CODICE	Q.TY	DENOMINAZIONE	DESCRIPTION	DESIGNATION	BEZEICHNUNG	DENOMINACION
1		0001352768H	4.00	CONNETTORE 15MM X E.VALV.	CONNECTOR	CONNECTEUR	VERBINDER	CONECTADOR
2		0000626620C	1.00	CONVOGLIATORE X VALVOLA	CONVEYOR VALVE	CONVOYEUR VALVE	FOERDERER VENTIL	CONDUCT. VALV.
3		0000704014B	6.00	GUARNIZIONE OR 2037 9,25	O-RING	O-RING	O-RING	O-RING
4		0001344397A	1.00	E.VALV. 5/2 G1/8 V24 CC 8	SOLENOID VALVE	ELECTROVALVE	MAGNETVENTIL	ELECTROVALV.
5		0001344405H	1.00	E.VALV. 5/2 G1/8 V24 CC V	SOLENOID VALVE	ELECTROVALVE	MAGNETVENTIL	ELECTROVALV.



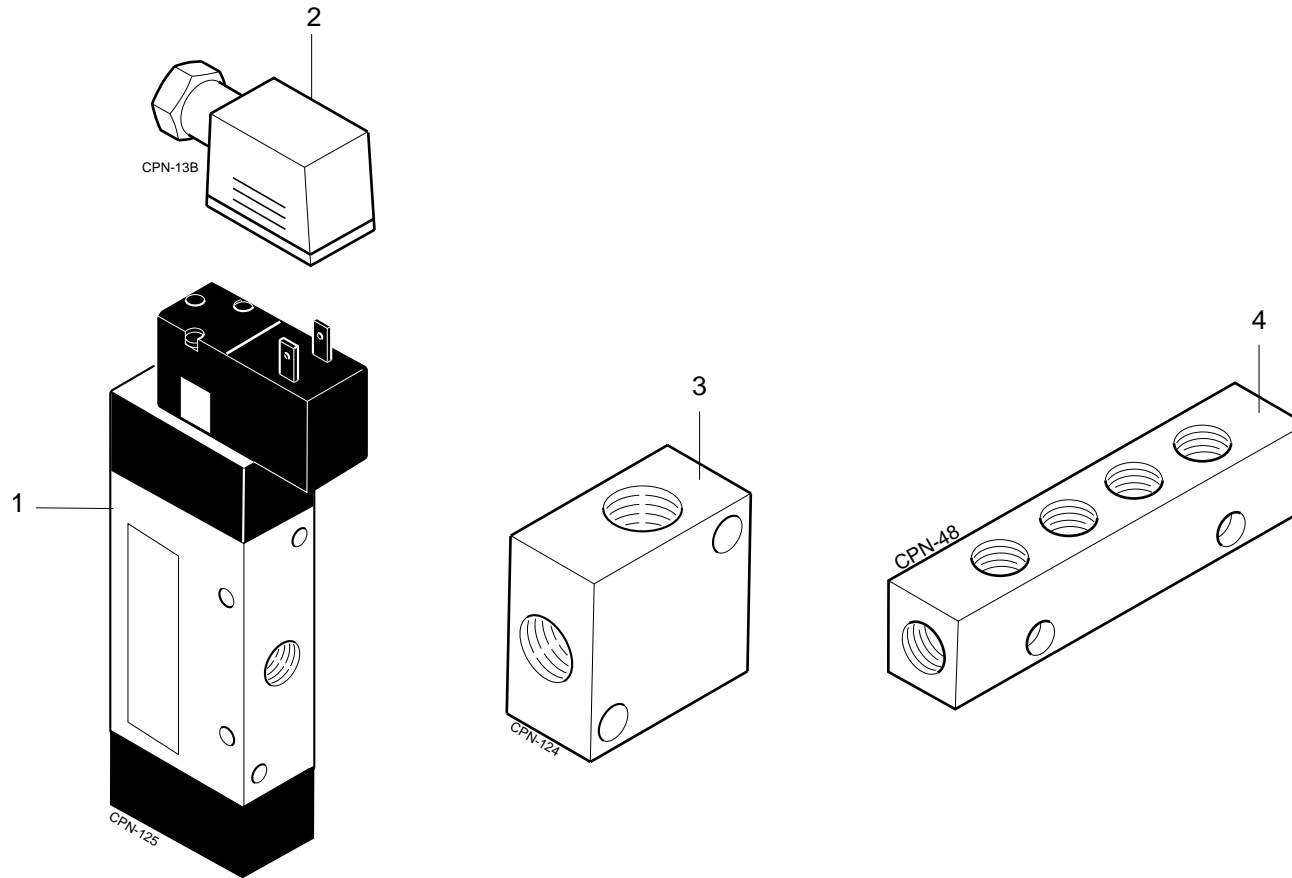


TECH 95L

GRUPPO PNEUMATICO - (March '00, p.31,03,2000)
PNEUMATIC GROUP - GROUPE PNEUMATIQUE
PNEUMATIKAGGREGAT - GRUPO NEUMATICO

9990372014

N	P	CODICE	Q.TY	DENOMINAZIONE	DESCRIPTION	DESIGNATION	BEZEICHNUNG	DENOMINACION
1		0001344403D	1.00	ELETTROVALVOLA	SOLENOID VALVE	ELECTROVALVE	MAGNETVENTIL	ELECTROVALVULA
2		0001352768H	1.00	CONNETTORE 15MM X E.VALV.	CONNECTOR	CONNECTEUR	VERBINDER	CONECTADOR
3		0001502051G	1.00	DISTRIBUTORE 4V. F1/8 ALL	DISTRIBUTOR	DISTRIBUTEUR	VERTEILER	DISTRIBUIDOR
4		0390572003F	1.00	DISTRIBUTORE	DISTRIBUTOR	DISTRIBUTEUR	VERTEILER	DISTRIBUIDOR



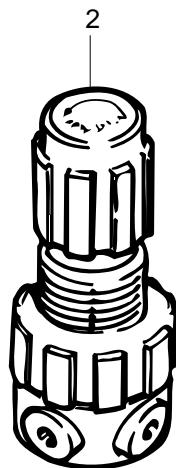
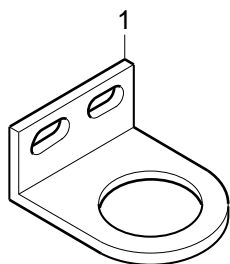


TECH 95L

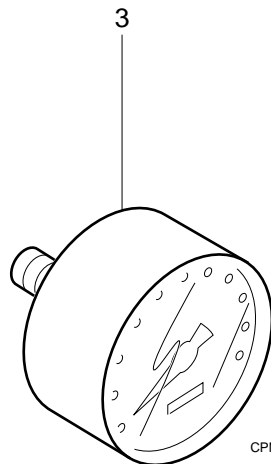
GRUPPO PNEUMATICO - (March '00, p.31,03,2000)
PNEUMATIC GROUP - GROUPE PNEUMATIQUE
PNEUMATIKAGGREGAT - GRUPO NEUMATICO

9990372015

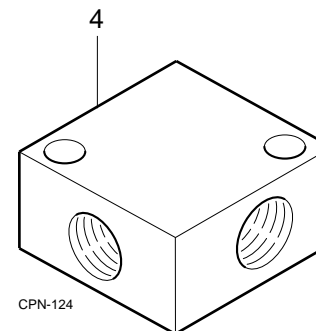
N	P	CODICE	Q.TY	DENOMINAZIONE	DESCRIPTION	DESIGNATION	BEZEICHNUNG	DENOMINACION
1		0000639050H	1.00	SUPPORTO	SUPPORT	SUPPORT	STUETZE	SOPORTE
2		0001508096L	1.00	REGOLATORE	REGULATOR	REGULATEUR	REGLER	REGULADOR
3		0001505045H	1.00	MANOMETRO 0-12 ATM 1/8	PRESSURE GAUGE	MANOMETRE	MANOMETER	MANOMETRO
4		0001502051G	1.00	DISTRIBUTORE 4V. F1/8 ALL	DISTRIBUTOR	DISTRIBUTEUR	VERTEILER	DISTRIBUIDOR



CPN-35



CPN-36



CPN-124

Cod.	Tav.	Pos.	Cod.	Tav.	Pos.	Cod.	Tav.	Pos.	Cod.	Tav.	Pos.	Cod.	Tav.	Pos.
0000301061C	91B-3001-0	1	0000606106H	91B-1401-0	9	0000631065B	91B-0103-0	19	0000704145L	91B-0502-1	27	0001344226H	9990350004	1
0000301849F	91B-1401-0	1	0000606106H	91B-1403-0	9	0000631065B	91B-0401-0	28	0000704221A	91B-1102-0	2	0001344381F	91B-1101-0	23
0000301849F	91B-1403-0	1	0000606238H	91B-1701-1	9	0000631066D	91B-0101-0	29	0000704317E	91B-1101-0	17	0001344397A	9990310042	4
0000301851L	91B-0301-0	1	0000606327G	91B-1403-0	16	0000631067F	91B-0103-0	20	0000704344B	9987572062	1	0001344397A	9990372012	4
0000301851L	91B-1701-1	10	0000606344C	91B-1701-1	12	0000631067F	91B-0401-0	31	0000704344B	9987672032	1	0001344403D	9990372014	1
0000301872D	91B-0201-0	3	0000608013C	91B-1701-1	30	0000631068H	91B-0101-0	30	0000704344B	9990350004	4	0001344404F	9990303022	6
0000304195A	91B-0701-1	12	0000608064A	91B-0201-0	18	0000633009F	91B-3003-0	1	0000706314A	91B-1101-0	9	0001344405H	9990303020	3
0000304988D	91B-0702-0	2	0000608081F	91B-1701-1	7	0000636187F	91B-4011-0	5	0000706314A	91B-1102-0	5	0001344405H	9990303022	3
0000304988D	91B-0703-0	4	0000608125A	91B-0301-0	6	0000636429A	91B-4011-0	7	0000707028E	91B-1001-0	9	0001344405H	9990310042	1
0000305066H	91B-3001-0	2	0000608125A	91B-0401-0	12	0000639050H	9990372000	1	0001300173B	91B-1403-0	25	0001344405H	9990372010	2
0000305069E	91B-3001-0	3	0000608272B	91B-1701-1	1	0000639050H	9990372015	1	0001300174D	91B-1403-0	26	0001344405H	9990372012	5
0000305308C	91B-0201-0	2	0000609023E	91B-1102-0	14	0000639084A	91B-1102-0	15	0001301106B	91B-1101-0	22	0001344432E	9987572084	2
0000306193H	91B-3001-0	4	0000609129A	91B-0401-0	16	0000639102L	91B-1401-0	7	0001306109D	91B-3510-0	3	0001345064E	91B-3510-0	11
0000307034C	91B-1401-0	15	0000609180G	91B-0301-0	15	0000639102L	91B-1403-0	7	0001307253L	91B-3510-0	12	0001347094A	91B-3510-0	10
0000308359D	91B-0201-0	1	0000609249E	91B-1102-0	10	0000639152E	91B-0301-0	5	0001307253L	91B-3510-0	14	0001347321C	91B-0101-0	18
0000309059H	91B-3001-0	5	0000609254E	91B-1102-0	18	0000639155B	91B-1701-1	18	0001307255D	91B-3510-0	5	0001347321C	91B-0103-0	8
0000309063F	91B-3001-0	6	0000613339B	91B-0502-1	12	0000639156D	91B-0401-0	26	0001307259C	91B-3510-0	9	0001347322E	91B-0401-0	22
0000309065A	91B-3001-0	7	0000613477D	91B-1101-0	14	0000639173L	91B-0201-0	15	0001307267L	91B-3510-0	16	0001347324L	91B-0101-0	19
0000309076D	91B-0502-1	25	0000617097B	91B-3001-0	9	0000640014E	91B-1403-0	13	0001307268B	91B-3510-0	8	0001347324L	91B-0103-0	9
0000309076D	91B-3001-0	8	0000617275L	91B-0301-0	10	0000640027C	91B-0301-0	16	0001307269D	91B-3510-0	2	0001347689D	91B-3003-0	4
0000309080B	91B-0502-1	24	0000617655F	91B-1701-1	3	0000640288F	91B-0101-0	27	0001307269D	91B-3510-0	7	0001352224D	9987572055	3
0000309196H	91B-0701-1	11	0000617833D	91B-0502-1	15	0000640288F	91B-0103-0	11	0001307270E	91B-3510-0	15	0001352224D	9987572062	3
0000410130B	91B-1701-1	15	0000619132H	91B-0502-1	11	0000640288F	91B-0401-0	7	0001307358C	91B-3003-0	10	0001352224D	9987572084	3
0000410136E	91B-2301-0	25	0000619132H	91B-3002-0	1	0000640651F	91B-4011-0	8	0001307408L	91B-3510-0	13	0001352224D	9987672032	3
0000600250F	91B-0103-0	3	0000622159A	91B-1001-0	16	0000642004F	91B-3003-0	2	0001307441H	91B-3510-0	4	0001352224D	9990350004	2
0000601441C	91B-1001-0	10	0000624131C	91B-1403-0	15	0000642541E	91B-0701-1	1	0001307726D	91B-3510-0	17	0001352225F	9990372007	2
0000602855C	91B-3001-0	10	0000624132E	91B-1403-0	24	0000701043L	91B-1001-0	11	0001307774E	91B-3510-0	1	0001352768H	9990303020	4
0000602899F	91B-0101-0	14	0000624133G	91B-3001-0	12	0000702126G	91B-1401-0	12	0001307997H	91B-3001-0	13	0001352768H	9990303022	4
0000604173G	91B-1403-0	18	0000624133G	91B-3002-0	10	0000702333F	91B-1101-0	7	0001308190F	91B-3003-0	3	0001352768H	9990310042	5
0000604229G	91B-0201-0	6	0000626022D	91B-0510-0	5	0000704003H	91B-0502-1	22	0001308479A	91B-1002-1	1	0001352768H	9990372010	1
0000604984H	91B-0301-0	17	0000626618L	9990310042	2	0000704010C	91B-0201-0	14	0001308491E	91B-3510-0	6	0001352768H	9990372012	1
0000605229H	91B-0401-0	6	0000626620C	9990303020	1	0000704011E	91B-0502-1	14	0001308649B	91B-0101-0	21	0001352768H	9990372014	2
0000606033C	91B-1101-0	3	0000626620C	9990372012	2	0000704014B	9990303020	2	0001308649B	91B-0401-0	23	0001353219E	91B-4002-0	15
0000606033C	91B-1201-0	5	0000626659F	9990303022	1	0000704014B	9990303022	2	0001308798G	91B-0103-0	5	0001355953D	91B-0301-0	20
0000606059H	91B-1101-0	5	0000628019A	91B-0301-0	3	0000704014B	9990310042	3	0001335065E	91B-0201-0	20	0001500076H	91B-0401-0	19
0000606099C	91B-1102-0	3	0000628019A	91B-0401-0	27	0000704014B	9990372012	3	0001335074D	91B-0401-0	3	0001500289A	9990372000	2
0000606099C	91B-1201-0	7	0000628019A	91B-1701-1	20	0000704049F	91B-1001-0	14	0001344072A	9987572055	2	0001502024A	9990372000	4
0000606100E	91B-1401-0	6	0000629091C	91B-0701-1	6	0000704051L	91B-1001-0	13	0001344173E	9990372007	1	0001502029B	9990372007	3
0000606100E	91B-1403-0	6	0000629244H	91B-0510-0	3	0000704052B	91B-0502-1	19	0001344176B	9987572062	6	0001502051G	9990372014	3
0000606102L	91B-1401-0	11	0000630007H	91B-0702-0	5	0000704068F	91B-1001-0	15	0001344176B	9987672032	2	0001502051G	9990372015	4
0000606102L	91B-1403-0	11	0000630007H	91B-0703-0	1	0000704106G	91B-1403-0	12	0001344226H	9987572062	2	0001502052L	91B-4001-0	2



TECH 95L

INDICE NUMERICO
 NUMERICAL CONTENTS - INDEX NUMERIQUE
 NUMERISCHER INHALT - INDICE NUMERICO

Cod.	Tav.	Pos	Cod.	Tav.	Pos.	Cod.	Tav.	Pos.	Cod.	Tav.	Pos.	Cod.	Tav.	Pos.
0001502052L	91B-4005-0	7	0331140215H	91B-0401-0	11	0385245950H	91B-1101-0	6	0386390087F	91B-0101-0	25	0390300065G	91B-0101-0	1
0001502673G	91B-1301-0	7	0331140229H	91B-0401-0	10	0385245960L	91B-1102-0	19	0386390087F	91B-0103-0	13	0390304051B	91B-0101-0	28
0001502673G	9990303020	5	0334022291B	91B-0611-0	2	0385245961B	91B-1102-0	20	0387500014F	91B-3003-0	9	0390308020A	91B-0201-0	17
0001502673G	9990303022	5	0334030024F	91B-0201-0	8	0385245962D	91B-1201-0	4	0387520050F	91B-0510-0	1	0390308022E	91B-0201-0	21
0001502674L	9990303020	6	0334030026A	91B-0201-0	9	0385246166F	91B-1101-0	10	0387520051H	91B-0510-0	4	0390308025B	91B-0101-0	9
0001502674L	9990303020	7	0334042003F	91B-0301-0	2	0385246167H	91B-1101-0	13	0387520052A	91B-0510-0	2	0390308026D	91B-0101-0	10
0001503038B	91B-4011-0	2	0334042003F	91B-0401-0	8	0385290050D	91B-1102-0	12	0387520065H	91B-0502-1	17	0390308029A	91B-0201-0	16
0001503148E	91B-4011-0	4	0336210503E	91B-0102-0	4	0385290051F	91B-1102-0	16	0387520066A	91B-0502-1	6	0390312019E	91B-0301-0	13
0001505045H	9990372000	3	0336222003H	91B-0301-0	11	0385290052H	91B-1102-0	17	0387520068E	91B-0502-1	16	0390312019E	91B-0401-0	13
0001505045H	9990372015	3	0336222019C	91B-0301-0	9	0385337160C	91B-1102-0	11	0387520069G	91B-0502-1	7	0390312021H	91B-0301-0	7
0001508096L	9990372015	2	0351913028L	91B-0611-0	9	0385337161E	91B-1102-0	6	0387520070H	91B-0502-1	21	0390312022A	91B-0301-0	8
0001508634B	9987572062	4	0351913037H	91B-0611-0	10	0385337162G	91B-1101-0	8	0387520072C	91B-0502-1	18	0390312026L	91B-0103-0	2
0001508634B	9987672032	5	0351944701E	91B-0611-0	8	0385337162G	91B-1102-0	8	0387540013C	91B-0701-1	5	0390312034F	91B-0103-0	18
0001508634B	9990350004	3	0351950512B	91B-0701-1	3	0385338862D	91B-0101-0	13	0387540032C	91B-0701-1	8	0390312036A	91B-0103-0	15
0001508640D	91B-1002-1	2	0351950513D	91B-0701-1	2	0385343429C	91B-0502-1	3	0387540044H	91B-0701-1	10	0390312038E	91B-0401-0	30
0001508824E	91B-1002-1	13	0384720008D	91B-0103-0	6	0385343431F	91B-0502-1	5	0387556000D	91B-1201-0	2	0390312039G	91B-0101-0	15
0001509102D	91B-4005-0	8	0384720008D	91B-0401-0	25	0385344364E	91B-1110-0	1	0387560008G	91B-1403-0	17	0390316020A	91B-0103-0	17
0001904124L	91B-0502-1	20	0384750004B	91B-0401-0	15	0385344364E	91B-1111-0	1	0387568318D	91B-3001-0	25	0390316020A	91B-0401-0	21
0001908099A	91B-1701-1	38	0385022387D	91B-1201-0	10	0385344784F	91B-1301-0	2	0387572002H	9987672032	4	0390316026D	91B-0401-0	1
0001908259A	91B-0701-1	13	0385132419F	91B-1201-0	9	0385344784F	91B-1302-0	14	0387572002H	9990350004	5	0390316027F	91B-0401-0	2
0002038118A	91B-0510-0	6	0385132420G	91B-1201-0	12	0385345170D	91B-1403-0	23	0387572018C	91B-4002-0	1	0390316028H	91B-0401-0	4
0002038158E	91B-4011-0	1	0385132421L	91B-1201-0	11	0385345175E	91B-1301-0	6	0387660030D	91B-1403-0	27	0390316029A	91B-0401-0	5
0002038159G	91B-4011-0	3	0385132422B	91B-1201-0	13	0385345176G	91B-1301-0	5	0387660031F	91B-1403-0	28	0390316033H	91B-0401-0	20
0300931100F	91B-2301-0	34	0385132664E	91B-1201-0	16	0385445748C	91B-1302-0	2	0387672031A	91B-4002-0	6	0390320000D	91B-0101-0	8
0303014000L	91B-0103-0	12	0385132665G	91B-1201-0	17	0385445749E	91B-1302-0	1	0387672031A	91B-4002-0	7	0390320004C	91B-0502-1	1
0321033700F	91B-1701-1	23	0385238141C	91B-1101-0	11	0385812038A	91B-1002-1	3	0387672031A	91B-4002-0	9	0390320005E	91B-0502-1	4
0321033800H	91B-1701-1	22	0385238152F	91B-1201-0	8	0386014745F	91B-3003-0	5	0387672053G	91B-0502-1	26	0390320015F	91B-0101-0	17
0321033900A	91B-1701-1	24	0385238272A	91B-0701-1	9	0386017253E	91B-4005-0	2	0387676240H	91B-1002-1	4	0390320024E	91B-0101-0	7
0323321510F	91B-0301-0	12	0385238272A	91B-3001-0	14	0386024108G	91B-0611-0	3	0387708008E	91B-0401-0	29	0390320034F	91B-0502-1	23
0323321520G	91B-0401-0	17	0385241676C	91B-1201-0	6	0386024108G	91B-0612-0	3	0387752023A	91B-1101-0	16	0390320039G	91B-0101-0	16
0323336590C	91B-2301-0	28	0385241678G	91B-1101-0	12	0386034508H	91B-1102-0	7	0387756000F	91B-1201-0	14	0390320052D	91B-0502-1	2
0323336676F	91B-1701-1	16	0385241681C	91B-1201-0	3	0386034509A	91B-1102-0	9	0387768008H	91B-3003-0	6	0390320062E	9987572084	1
0323336676F	91B-2301-0	32	0385241682E	91B-1101-0	15	0386034513H	91B-1102-0	4	0387772072H	9987572055	1	0390328000C	91B-0612-0	7
0330810724G	91B-2301-0	30	0385241682E	91B-1201-0	1	0386034514A	91B-1102-0	1	0387840020A	91B-0702-0	6	0390328005D	91B-0612-0	2
0330810846F	91B-2301-0	29	0385241684L	91B-1201-0	15	0386320000F	91B-0502-1	8	0387840021C	91B-0703-0	3	0390328006F	91B-0710-0	2
0330810847H	91B-2301-0	31	0385244033B	91B-0702-0	1	0386320001H	91B-0502-1	10	0387840032F	91B-0701-1	7	0390328007H	91B-0710-0	1
0331110206C	91B-0101-0	20	0385244033B	91B-0703-0	2	0386320002A	91B-0502-1	9	0387840033H	91B-0701-1	4	0390328010D	91B-0611-0	13
0331110206C	91B-0103-0	1	0385244852L	91B-1102-0	13	0386328003B	91B-0611-0	14	0390300025C	91B-0612-0	9	0390328029E	91B-0611-0	11
0331120451D	91B-0201-0	7	0385245782B	91B-0702-0	3	0386368065B	91B-3001-0	24	0390300026E	91B-0612-0	10	0390328034E	91B-0611-0	7
0331120466F	91B-0201-0	5	0385245782B	91B-0703-0	5	0386372011C	9987572062	5	0390300045E	91B-0101-0	4	0390328045H	91B-0601-0	6
0331120467H	91B-0201-0	4	0385245949G	91B-1101-0	4	0386372029B	91B-4002-0	10	0390300048B	91B-0101-0	12	0390328045H	91B-0611-0	12



TECH 95L

INDICE NUMERICO
 INUMERICAL CONTENTS - INDEX NUMERIQUE
 NUMERISCHER INHALT - INDICE NUMERICO

2

Cod.	Tav.	Pos.	Cod.	Tav.	Pos.	Cod.	Tav.	Pos.	Cod.	Tav.	Pos.	Cod.	Tav.	Pos.
0390352008A	91B-1101-0	20	0390360104D	91B-1002-1	9	0390364077A	91B-1112-0	2	0584720010B	91B-0301-0	18	0591168071F	91B-3001-0	27
0390352009C	91B-1101-0	21	0390360106H	91B-1701-1	29	0390364078C	91B-1111-0	10	0584720011D	91B-0301-0	4	0591168073A	91B-3003-0	13
0390352010D	91B-1101-0	18	0390360107A	91B-1701-1	8	0390364079E	91B-1111-0	11	0587520071E	91B-0502-1	13	0730810731A	91B-2301-0	26
0390352011F	91B-1101-0	19	0390360108C	91B-1701-1	36	0390364080F	91B-1110-0	10	0587576033C	91B-2101-0	2	0730810844A	91B-2301-0	33
0390352012H	91B-1101-0	2	0390360110F	91B-1701-1	35	0390364081H	91B-1110-0	11	0590300020F	91B-0102-0	3	0730810845C	91B-2301-0	27
0390352019D	91B-1101-0	24	0390360111H	91B-1701-1	14	0390364084E	91B-1110-0	12	0590300044G	91B-0101-0	5	0736237350A	91B-3010-1	5
0390360038D	91B-1001-0	5	0390360112A	91B-1701-1	13	0390368073F	91B-3003-0	14	0590300052D	91B-0102-0	2	0790308019H	91B-0201-0	10
0390360038D	91B-1002-1	5	0390360113C	91B-1701-1	6	0390372024H	91B-4002-0	16	0590300060A	91B-0101-0	11	0790316031C	91B-0401-0	14
0390360039F	91B-1001-0	6	0390360114E	91B-1701-1	5	0390376068F	91B-3010-1	1	0590308023B	91B-0201-0	11	0790316034L	91B-0401-0	24
0390360039F	91B-1002-1	6	0390360115G	91B-1701-1	4	0390376069H	91B-3010-1	2	0590308033C	91B-0101-0	6	0790352006E	91B-1101-0	1
0390360040G	91B-1001-0	7	0390360118D	91B-1701-1	17	0390376070L	91B-3010-1	4	0590312037G	91B-0103-0	16	0790352006E	91B-1401-0	14
0390360041L	91B-1001-0	1	0390360119F	91B-1701-1	19	0390572003F	91B-4001-0	4	0590316030F	91B-0401-0	9	0790352006E	91B-1403-0	30
0390360042B	91B-1001-0	8	0390360122B	91B-2101-0	3	0390572003F	91B-4002-0	2	0590316032A	91B-0401-0	18	0790360088H	91B-1002-1	10
0390360043D	91B-1001-0	12	0390360138F	91B-1001-0	3	0390572003F	9990372014	4	0590320013F	91B-0612-0	8	0790360089A	91B-1002-1	11
0390360044F	91B-1401-0	8	0390360139H	91B-1001-0	4	0390624005C	91B-0601-0	5	0590320023G	91B-4002-0	14	0790360155A	91B-1002-1	15
0390360044F	91B-1403-0	8	0390360140L	91B-1001-0	2	0390624005C	91B-0611-0	5	0590328001L	91B-0612-0	11	0790360162E	91B-1701-1	31
0390360045H	91B-1401-0	10	0390360143F	91B-1002-1	16	0390624005C	91B-0612-0	5	0590360072L	91B-1403-0	22	0790376004L	91B-1301-0	1
0390360045H	91B-1403-0	10	0390360144H	91B-1002-1	14	0390624006E	91B-0601-0	2	0590364032L	91B-1112-0	3	0790376065H	91B-1301-0	4
0390360048E	91B-1001-0	17	0390360146C	91B-1701-1	32	0390672006D	91B-4001-0	6	0590364033B	91B-1112-0	4	0791112009C	91B-0301-0	14
0390360049G	91B-1001-0	18	0390360147E	91B-1701-1	40	0390920005B	91B-0101-0	22	0590364040F	91B-1110-0	13	0791112011F	91B-0103-0	7
0390360049G	91B-1002-1	12	0390360148G	91B-1701-1	39	0390920006D	91B-0101-0	26	0590364040F	91B-1111-0	13	1086300011L	91B-4011-0	6
0390360050H	91B-1401-0	4	0390360163H	91B-1701-1	33	0391168027L	91B-3002-0	8	0590364051L	91B-1110-0	14	1087600100D	91B-1302-0	15
0390360050H	91B-1403-0	4	0390364031C	91B-1112-0	1	0391168029D	91B-3003-0	11	0590364051L	91B-1111-0	14	1087600100D	91B-2301-0	15
0390360051A	91B-1401-0	5	0390364053L	91B-1111-0	8	0391168034D	91B-3002-0	9	0590364052B	91B-1110-0	15	1087600104C	91B-1302-0	16
0390360051A	91B-1403-0	5	0390364056F	91B-1110-0	2	0391168035F	91B-3001-0	15	0590364052B	91B-1111-0	15	1087600104C	91B-2301-0	16
0390360052C	91B-1401-0	2	0390364056F	91B-1111-0	2	0391168039E	91B-3001-0	16	0590364054F	91B-1110-0	16	1087600108B	91B-1302-0	17
0390360052C	91B-1403-0	2	0390364059C	91B-1110-0	3	0391168040F	91B-3001-0	17	0590364054F	91B-1111-0	16	1087600108B	91B-2301-0	17
0390360053E	91B-1401-0	3	0390364060D	91B-1111-0	3	0391168042A	91B-3001-0	18	0590368044L	91B-0102-0	1	1087600112L	91B-1302-0	18
0390360053E	91B-1403-0	3	0390364061F	91B-1110-0	4	0391168043C	91B-3001-0	19	0590368048H	91B-3003-0	12	1087600112L	91B-2301-0	18
0390360054G	91B-1401-0	13	0390364062H	91B-1111-0	4	0391168044E	91B-3003-0	15	0590368072H	91B-3003-0	18	1087600116H	91B-1302-0	5
0390360054G	91B-1403-0	19	0390364063A	91B-1110-0	5	0391168045G	91B-3003-0	16	0590368075E	91B-3003-0	19	1087600116H	91B-2301-0	5
0390360068G	91B-1301-0	3	0390364064C	91B-1111-0	5	0391168046L	91B-3003-0	17	0590368076G	91B-3003-0	20	1087600120F	91B-1302-0	6
0390360069L	91B-1403-0	14	0390364065E	91B-1110-0	6	0391168046L	91B-3003-0	17	0591112010L	91B-0103-0	4	1087600120F	91B-2301-0	6
0390360070A	91B-1403-0	29	0390364066G	91B-1111-0	6	0391168057C	91B-3001-0	21	0591168017C	91B-3001-0	28	1087600124E	91B-1302-0	19
0390360071C	91B-1403-0	20	0390364067L	91B-1110-0	7	0391168058E	91B-3001-0	20	0591168019G	91B-3003-0	7	1087600124E	91B-2301-0	19
0390360073G	91B-1403-0	21	0390364068B	91B-1111-0	7	0391168059G	91B-3001-0	23	0591168020H	91B-3003-0	8	1087600128D	91B-1302-0	7
0390360095D	91B-1701-1	2	0390364069D	91B-1110-0	8	0391168065L	91B-3002-0	2	0591168020H	91B-3003-0	8	1087600128D	91B-2301-0	7
0390360096F	91B-1701-1	28	0390364069D	91B-1110-0	8	0391168066B	91B-3002-0	3	0591168036C	91B-3002-0	11	1087600128D	91B-2301-0	7
0390360097H	91B-1701-1	27	0390364070E	91B-1110-0	9	0391168067D	91B-3001-0	22	0591168056E	91B-3001-0	26	1087600132B	91B-1302-0	20
0390360097H	91B-1701-1	27	0390364070E	91B-1110-0	9	0391168067D	91B-3001-0	22	0591168056E	91B-3001-0	26	1087600132B	91B-2301-0	20
0390360099C	91B-1701-1	26	0390364071G	91B-1111-0	9	0391168068F	91B-3001-0	11	0591168063L	91B-3002-0	5	1087600132B	91B-2301-0	20
0390360100E	91B-1701-1	25	0390364077A	91B-1110-0	1	0531120457B	91B-0201-0	12	0591168064B	91B-3002-0	6	1087600136A	91B-1302-0	8
0390360100E	91B-1701-1	25	0390364077A	91B-1111-0	1	0536210861H	91B-3002-0	4	0591168070D	91B-3002-0	7	1087600136A	91B-2301-0	8



TECH 95L

INDICE NUMERICO
 NUMERICAL CONTENTS - INDEX NUMERIQUE
 NUMERISCHER INHALT - INDICE NUMERICO

3

Cod.	Tav.	Pos.	Cod.	Tav.	Pos.	Cod.	Tav.	Pos.	Cod.	Tav.	Pos.	Cod.	Tav.	Pos.
1087600140H	91B-1302-0	9												
1087600140H	91B-2301-0	9												
1087600144G	91B-1302-0	10												
1087600144G	91B-2301-0	10												
1087600148F	91B-1302-0	21												
1087600148F	91B-2301-0	21												
1087600152D	91B-1302-0	11												
1087600152D	91B-2301-0	11												
1087600156C	91B-1302-0	22												
1087600156C	91B-2301-0	22												
1087600160A	91B-1302-0	23												
1087600160A	91B-2301-0	23												
1087600164L	91B-1302-0	12												
1087600164L	91B-2301-0	12												
1087600168H	91B-1302-0	13												
1087600168H	91B-2301-0	13												
1087600296L	91B-1302-0	3												
1087600300H	91B-1302-0	4												
1087600308F	91B-2301-0	24												
1087600312D	91B-2301-0	1												
1087600320A	91B-2301-0	2												
1087600328H	91B-2301-0	3												
1087600336E	91B-2301-0	4												
1090300063G	91B-0601-0	4												
1090300063G	91B-0611-0	6												
1090300063G	91B-0612-0	6												
2787576084G	91B-2101-0	1												
2790308021D	91B-0201-0	19												
2790376071C	91B-3010-1	3												
2890350004C	91B-4005-0	4												
2987572062A	91B-4005-0	3												
2987672032H	91B-4005-0	6												
2990328035C	91B-0601-0	1												
2990328036E	91B-0611-0	1												
2990328036E	91B-0612-0	1												



TECH 95L

INDICE NUMERICO
 INUMERICAL CONTENTS - INDEX NUMERIQUE
 NUMERISCHER INHALT - INDICE NUMERICO

4

Codice/Code	Descrizione/Descr./Beschr./Denom.	Codice/Code	Descrizione/Descr./Beschr./Denom.
0000301061C	DADO M4 6S UNI 5588 ES.NORM. BRUN.	0000608272B	CUSC.ALTA P. 30X55X13 EX30-7CE1 NB52 SNFA
0000301849F	GHIERA M20X1 AUTOFR. GUK	0000609023E	CUSC.RAD.A RULLINI 20X28X16 NK SKF
0000301851L	GHIERA M15X1 AUTOFR. GUK	0000609129A	ASTUCCIO A RULLINI 16X22X16 HK 2RS INA
0000301872D		0000609180G	ASTUCCIO A RULLINI 20X26X16 HK 2RS INA
0000304195A	VITE M6 X 55 12.9 UNI 592	0000609249E	ASTUCCIO A RULLINI 22X28X16 HK INA
0000304988D	PRESSORE M6 14 PU.MOLLA 5.8 BRUN GN-615-B ELESA	0000609254E	GUARNIZIONE X CUSC.A RULLINI G 15X21X3 INA
0000305066H	ROSETTA 4,5 X 9,0 X 1 BRUN	0000613339B	MANICOTTO A SFERE 25X40X58 025.00 .0632 STAR
0000305069E	ROSETTA 4,5 X 16,0 X 1,5 BRUN	0000613477D	
0000305308C		0000617097B	MOLLA EL.CIL TRAZ 1,3=DF 8,5 =DE 34,5 =LL
0000306193H	SPINA 4 X 20 UNI 6873 ELAST.PESANTE BRUN.	0000617275L	ANELLO 45X37X0,5X3 5 ONDE EL.DI COMPENS BRUN
0000307034C		0000617655F	MOLLA TAZZA 67,5 X 50,5 X 0,7 BRUN
0000308359D		0000617833D	MOLLA TAZZA 25 X 12,2 X 0,9 BRUN
0000309059H	VITE M4 X 8 8.8 UNI 5931 TCEI TF BRUN	0000619132H	MANIGLIA ELESA M.443/140
0000309063F	VITE M4 X 20 8.8 UNI 5931 TCEI TF BRUN	0000622159A	RULLO D=10 L=10
0000309065A	VITE M4 X 30 8.8 UNI 5931 TCEI BRUN	0000624131C	ATTUATORE MECCANICO X VALVOLA CRB1BW50-270-S-XF SM
0000309076D	VITE M4 X 12 8.8 UNI 5931 TCEI TF BRUN	0000624132E	SUPPORTO FINEC.X CIL. P411020-1 SMC
0000309080B	VITE M4 X 60 8.8 UNI 5931 TCEI BRUN	0000624133G	ANTIVIB 20X15 CIL.2 GAMBI M6 20 SH60 A CLESSIDRA
0000309196H	VITE M6 X 55 8.8 UNI 5931	0000626022D	CERNIERA X CIL. P.FEM.(ISO6432) NORME SCM 16
0000410130B	PINZA X MANDR. AUTOC. D=15-16 ER-32 REGOFIX (GCS)		
0000410136E	PINZA X MANDR. AUTOC. D=25 DIN 6388-B25 (GCS)	0000626618L	CONVOGLIATORE X VALVOLA 10MM 4P 808-04 PNEUMAX
0000600250F	CAT.P.CAVO 107 MM 44ML 4AT 20TV SR306S-165R107 STE	0000626620C	CONVOGLIATORE X VALVOLA 10MM 2P 808-02 PNEUMAX
0000601441C	BOCCOLA AUTOL. FE.PTFE 25X28X25	0000626659F	CONVOGLIATORE X VALVOLA 10MM 5P OMRB140 PNEUMAX
0000602855C	MOLLA DI FISS. 72XAC2000 EFFEGI	0000628019A	ELEMENTO BLOC. 16X20 TLK300 INT.+EST. TOLLOK
0000602899F	CAT.P.CAVO 107 MM 78ML 4AT 38TV SR306S-200R107 STE	0000629091C	FASCETTA PLASTICA 360X4,6MM
0000604173G		0000629244H	FORCELLA PER CILIN.PN.MF-15012
0000604229G	CINGHIA DENTATA 545 AT5 32 SYNCROFLEX A+P	0000630007H	GOMMA AERSTOP TONDO 8,0 HS=15
0000604984H	CINGHIA DENTATA 390 AT5 25 A+P	0000631065B	PATTINO RIC.SFERE HSR25LADDC1G THK
0000605229H		0000631066D	PATTINO RIC.SFERE HSR30RDDC1G THK
0000606033C	CUSC.RAD.RIG.1C SFERE 12X28X8 6001 2RS	0000631067F	PATTINO RIC.SFERE KWVE25LG3V2FA551 INA
0000606059H	CUSC.RAD.RIG.1C SFERE 17X30X7 61903 2RS	0000631068H	PATTINO RIC.SFERE KWVE30HG3V2FA551 INA
0000606099C	CUSC.RAD.RIG.1C SFERE 10X26X8 6000 2RS	0000633009F	MORSETTO X FUNE MET. D=5 ZINC
0000606100E	CUSC.RAD.RIG.1C SFERE 20X42X12 6004 2RS	0000636187F	POMPA PER VUOTO 100 MC KW2,2 V220/380 50/60 C/F
0000606102L	CUSCINETTO RAD.RIG.SFERE 30X55X13 6006 2RS	0000636429A	
0000606106H	CUSC.RAD.RIG.1C SFERE 12X32X10 6201 2RS	0000639050H	PROTEZIONE FOR. BASSO
0000606238H	CUSC.RAD.RIG.1C SFERE 20X42X12 6004 Z	0000639084A	SEGMENTI LAMELLARI FK3 AS 26,0 FEY
0000606327G	CUSC.RAD.RIG.SF.SOTTILE 65X85X10 61813 2RS SKF	0000639102L	SEGMENTI LAMELLARI FK3 AS 36,0 FEY
0000606344C	CUSC.RAD.RIG.2C SFERE 15X42X17 4302	0000639152E	SEGMENTI LAMELLARI FK6 ASD 47,0 FEY
0000608013C	CUSC.ALTA P. 40X62X12 SEB40-7CE1 SNFA	0000639155B	SEGMENTI LAMELLARI FK6 ASD 55,0 FEY
0000608064A	CUSC.ALTA P. 55X90X18 EX55-5CE3-DDM "<>" SNFA	0000639156D	SEGMENTI LAMELLARI FK6 ASD 41,0 FEY
0000608081F	CUSC.ALTA P. 40X68X15 EX40-7CE1-DDM "<>" SNFA	0000639173L	SEGMENTI LAMELLARI FK6 ASD 80,0 FEY
0000608125A		0000640014E	TAPPO A SCATTO 35 PLAST. DP1375 HEYCO



TECH 95L

DESCRIZIONE TECNICA
 TECHNICAL DESCRIPTION - DESCRIPTION TECHNIQUE
 TECHNISCHE BESCHREIBUNG - DESCRIPCION TECNICA

1

Codice/Code	Descrizione/Descr./Beschr./Denom.	Codice/Code	Descrizione/Descr./Beschr./Denom.
0000640027C	TAPPO A SCATTO 25,5 PLAST. DP1000 HEYCO	0001308479A	FINECORSA PE1-AP-1A DIE PROXIMITI INDUTT
0000640288F	TAPPO X GUIDA 11,4X2,7 C6 THK	0001308491E	ATTUAT.MANOPOLA 3SB1000-7CH07 SIE D=22 COMPON TOND
0000640651F	TUBO ASP. PVC TRASP. SPIR. ACC. D= 40 SP4,7 HN-AR	0001308649B	FINECORSA FA 4115 PIZ NORM. COMPLETO
0000642004F	ANELLO X TENDITORE M8 DX NERO	0001308798G	FINECORSA FA-4117 PIZ NORM. COMPLETO
0000642541E	VENTOSA X POMPA VUOTO 60 SH. 01-110-10 VT	0001335065E	SMOT BRUSHLESS NM5,39 G5000 SGMG-09A6W-YG11 YASKAW
0000701043L	RASCHIATORE RM 2535 25X35X7 A+P	0001335074D	SMOT BRUSHLESS NM5,39 G3000 SGMG-09V2ABB YASKAWA
0000702126G	GUARNIZIONE X ALBERO ROT. A 65X85X10 A+P	0001344072A	E.VALV. 3/2 G1/2 NA V24 CC 772/V-32-0-1A-M2MD5 PNE
0000702333F	GUARNIZIONE X ALBERO ROT. AS 20X35X7 A+P	0001344173E	ELETTROVALVOLA (PNEUMAX)
0000704003H	GUARNIZIONE OR 2012 2,90 X 1,78 HS70	0001344176B	E.VALV. 5/2 G1/8 V24 CC 468/352012.M2T.MD5 PNEUMAX
0000704010C	GUARNIZIONE OR 2031 7,66 X 1,78 HS70	0001344226H	E.VALV. 5/2 G1/8 V24 CC 468/3E5201.M2T.MD5 PNEUMAX
0000704011E	GUARNIZIONE OR 8,73 X 1,78 HS70	0001344381F	E.VALV. 3/2 NC S/BOB OMRB119 PNEUMAX
0000704014B	GUARNIZIONE OR 2037 9,25 X 1,78 HS70	0001344397A	E.VALV. 5/2 G1/8 V24 CC 808-52-0-0-02 PNEUMAX
0000704049F	GUARNIZIONE OR 4100 24,99 X 3,53 HS70	0001344403D	E.VALV. 3/2 G1/8 NC V24 CC 808-32-0-1-02 PNEUMAX
0000704051L	GUARNIZIONE OR 2100 25,12 X 1,78 HS70	0001344404F	E.VALV. 5/2 G1/8 V24 CC 808-52-0-1-02 PNEUMAX
0000704052B	GUARNIZIONE OR 2106 26,70X1,78 HS75	0001344405H	E.VALV. 5/2 G1/8 V24 CC V110 CA OMRB-126 PNEUMAX
0000704068F	GUARNIZIONE OR 4137 34,52 X 3,53 HS70	0001344432E	E.VALV. 3/2 G3/4 NA V24 CC 773/V-32-0-1A-M2MD5 PN
0000704106G	GUARNIZIONE OR 3225 56,82 X 2,62 HS70	0001345064E	POTENZ.ROT. A FILO 1.00 KOHM LIN. 1GIRO
0000704145L	GUARNIZIONE OR 185 89,69X5,34 HS75	0001347094A	SELET. CAMME 665-180 MCD 12 POS. 1P 015A
0000704221A	GUARNIZIONE OR 2087 21,95 X 1,78 HS70	0001347321C	CAMMA AZION. TCX-10-34 MUL
0000704317E	CORDA OR GACO 5,00	0001347322E	CAMMA AZION. TCX-00-24 MUL
0000704344B	GUARNIZIONE OR 3037 9,19 X 2,62 HS70	0001347324L	CAMMA AZION. TCY-63-95 MUL
0000706314A	GUARNIZIONE A LABBRO DE 118 20,63X30,16X6,35 A+P	0001347689D	FUNE ACC. RIV.ROSSO D=5 20 FILI
0000707028E	GUARNIZIONE RING-FLON RP 4137-42 42X35X4,5 A+P	0001352224D	CONNETTORE 20MM X E.VALV. C/PRESSAC.
0001300173B	FINEC.X CIL. NO D-R791L SMC	0001352225F	CONNETTORE 27MM X E.VALV. C/PRESSAC.
0001300174D		0001352768H	CONNETTORE 15MM X E.VALV. C/PRESSAC.
0001301106B	BOBINA X E.VALV. V24 CC FASTON OMRB-122 PNEUMAX	0001353219E	PRESSOVUOT. REG. 0,3-0,7BAR 1/4 VRM700 ELETTROTEC
0001306109D	SEGNALE LUM. 3SB1001-6BC06 SIE ROS COMPON TOND	0001355953D	SMOT BRUSHLESS NM5,39 G3000 SGMG-09V2AB YASKAWA
0001307253L	ELEMENTO DI CONTATTO 3SB1400-0B SIE	0001500076H	CIL.PNE 80 250 ISO-VDMA DE P.MAGN
0001307255D	PULS. NER 3SB1000-0AB01 SIE D=22 COMPON TOND	0001500289A	
0001307259C	PULS.FUNGO STAB. ROS 3SB1000-1MC00 SIE D=22 COMPON	0001502024A	
0001307267L	PORTALAMPADA 3SB1400-2A SIE	0001502029B	VALVOLA DI SCARICO RAPIDA G1/8 VSR-1/8 M.W.
0001307268B	SEL. NER 3SB1000-2DB01 SIE 3POS STAB TOND	0001502051G	RIPARTITORE 4V. F1/8 ALL.
0001307269D	SEL. 3SB1000-2AB01 SIE 2POS STAB TOND	0001502052L	RIPARTITORE 4V.F 1/4 ALL.
0001307270E	ELEMENTO DI CONTATTO 3SB1400-0A SIE	0001502673G	VALVOLA 3/2 NC G1/8 808-32-11-1 PNEUMAX
0001307358C	FINECORSA FR-515-A PIZ NORM. COMPLETO	0001502674L	VALVOLA 5/2 NO/NC G1/8 808-52-11-1 PNEUMAX
0001307408L	SUPPORTO 3SB1902-1AC SIE	0001503038B	
0001307441H	PULS. BIA 3SB1000-0AG01 SIE D=22 COMPON TOND	0001503148E	
0001307726D	ELEMENTO DI CONTATTO 3SB1400-0G SIE	0001505045H	MANOMETRO 0-12 ATM 1/8 AS. D=40
0001307774E	SEL.A CHIAVE 2POS STAB 3SB1000-4LB01 SIE	0001508096L	REGOLATORE
0001307997H	FINECORSA XCK-T102 TEL NORM. COMPLETO	0001508634B	VALVOLA REG.FLUSSO UD G1/8 1SVL CL
0001308190F	FINECORSA FD-875 PIZ NORM. COMPLETO	0001508640D	VALVOLA REG.FLUSSO UD G1/8 E6 478060 SP



TECH 95L

DESCRIZIONE TECNICA
 TECHNICAL DESCRIPTION - DESCRIPTION TECHNIQUE
 TECHNISCHE BESCHREIBUNG - DESCRIPCION TECNICA

2

Codice/Code	Descrizione/Descr./Beschr./Denom.	Codice/Code	Descrizione/Descr./Beschr./Denom.
0001508824E	VALVOLA REG.FLUSSO UD G1/8 9-01-15-N PNEUMAX	0385132419F	MANDRINO LUNGO D 10 DESTRO
0001509102D	VALVOLA LOGICA AND G1/8 6.04.18/1 PNEUMAX	0385132420G	MANDRINO D 10 SINISTRO
0001904124L	RACC.RAP. DIR.M CIL M5 E4 OT.	0385132421L	DISTANZIALE PER MANDRINO
0001908099A		0385132422B	COPERCHIO PER MANDRINI
0001908259A	FILTRO D=6,5 BZ. SINTERIZZ. RS-214-69 PNEUMAX	0385132664E	MANDRINO LUNGO D 10 SINISTRO
0002038118A	CIL.PNE 16 25 ISO6432 DE P.MAGN	0385132665G	MANDRINO D 10 DESTRO
0002038158E		0385238141C	MOLLA RITORNO TESTA ORIZZ. USARE WW19551
0002038159G		0385238152F	COPPIA CONICA MOVIMENTO MANDR.-ORIZZONTALI
0300931100F	DADO DI FISSAGGIO UTENSILI MK2 (D20 14 FIL.X INCH)	0385238272A	MOLLA PER SOSPENSIONE VENTOSA
0303014000L	TAMPONE ANTIVIBRANTE	0385241676C	DISTANZIERE X INGRAN.MOTORE
0321033700F	ANELLO	0385241678G	PIATT.X MOLLA RITORNO M.ORIZZ.
0321033800H	MOLLA EL.CIL COMPR 0,7=DF 5,0 =DE 18,5 =LL	0385241681C	ANELLO PORTA-SOFFIETTO INF.
0321033900A	FLANGIA 37 55 11,5 D5,5PASN12 ALL EX ANELLO	0385241682E	ANELLO PORTA-SOFFIETTO SUP.
0323321510F	DISTANZIALE ESTERNO	0385241684L	RONDELLA CALIBRATA TESTA ORIZZ
0323321520G	DISTANZIALE ESTERNO	0385244033B	FILTRO A PASTIGLIA
0323336590C	CODOLO PORTAUTENSILE ISO 30 M40X1.5 DX	0385244852L	ANELLO DI SPESSORE PER ROSETTA ANTIFREZIONE
0323336676F	GHIERA SERRAGGIO	0385245782B	PIASTRINO RITEGNO PIANO A DEPRESSIONE
0330810724G	PORTAUTENSILE M48X2 D=25 DX	0385245949G	INGRANAGGIO INTERMEDIO COMANDO MANDRINI
0330810846F	CODOLO PORTAUTENSILE ISO 30 M40X1.5 SX	0385245950H	INGRANAGGIO CONDUTTORE MANDRINI PER TESTINE ORIZZ.
0330810847H	CODOLO PORTAUTENSILE ISO 30 X PINZA D.25 M48X2 SX	0385245960L	MANDRINO ROTAZIONE DESTRA
0331110206C	GUIDA P.CAMME "3" L=170 ANODIZZATO NERO	0385245961B	MANDRINO ROTAZIONE SINISTRA
0331120451D		0385245962D	ALBERO COMANDO MANDRINI PER TESTE ORIZZ.
0331120466F		0385246166F	PISTONE
0331120467H		0385246167H	
0331140215H	GHIERA M50X1,5-BRUNITO-	0385290050D	INGRANAGGIO CONDOTTO PER MANDRINO
0331140229H	GHIERA M20X1,5-BRUNITO-	0385290051F	BOCCOLA PER INGRANAGGIO CONDOTTO PER MANDRINO
0334022291B	DADO X CAVA A "T" -ZINCATO-	0385290052H	MOLLA PER BOCCOLA INGRANAGGIO CONDOTTO PER MANDR.
0334030024F		0385337160C	ROSETTA ANTIFRIZIONE
0334030026A		0385337161E	PISTONE COMANDO MANDRINI
0334042003F	BOCCOLA 16 20 5 EX DISTANZIALE	0385337162G	CAMICIA X CILINDRO COM.MANDR.
0336210503E	ANGOLARE X SPEDIZIONE	0385338862D	PIEDE D'APPOGGIO
0336222003H	DISTANZIALE INTERNO AL SUPP.VITE ASSI "X" "Y"	0385343429C	LAMIER.SUPP.RACCORDO VENTOSE
0336222019C	VITE PER BLOCC.DIST.SUPP.VITE ASSI "X-Y" -BRUNITO-	0385343431F	LARDONE SERRAGGIO P.L.
0351913028L	ESTRUSO 96X64 L=896	0385344364E	STAFFA PER SPAZZOLA CUFFIA ASPIRAZIONE
0351913037H	ESTRUSO 96X64 L=1184	0385344784F	GHIERA BLOCCAGGIO UTENSILE C.M.2 SX
0351944701E	DADO X CAVA A "T" M8 CON CENTRAGGIO (BRUNITO)	0385345170D	
0351950512B	PART.COSTR.X VALV.A SFERA X TAV.SOFF.	0385345175E	COPERCHIO CONVOGLIATORE PER MOTORE 9HP
0351950513D	PART.COSTR.X VALV.A SFERA X TAV.SOFF.	0385345176G	VENTOLA RAFFREDDAMENTO MOTORE 9HP
0384720008D	PIATTO 20X50X5 (SUPPORTO MICRO ASSE Y) -ZINCATO-	0385445748C	GHIERA DESTRA M.30X1,5 SERRAGGIO UTENSILE
0384750004B	SUPPORTO X ASTUCCIO A RULLINI- BRUNITO -	0385445749E	
0385022387D	ANELLO ANTIPOLVERE D.26	0385812038A	PROLUNGA PER INGRASSATORE PATTINI SLITTA ASSE Y

Codice/Code	Descrizione/Descr./Beschr./Denom.	Codice/Code	Descrizione/Descr./Beschr./Denom.
0386014745F	CAPPUCCIO PER TUBO FUNE EMERGE	0387768008H	COPERCHIO PER TENDITORE FUNE EMERGENZA
0386017253E	DISTRIBUTORE OLIO ALLUMINIO 30X20X95	0387772072H	PIATTO 30X30 L90 3/8" P12 N4 1/2
0386024108G	INN.CORSOIO MED FIL.M CON 1/8	0387840020A	
0386034508H	MOLLA EL.CIL. COMPR 1,8=DF 27,3 =DE 223,0 =LL	0387840021C	
0386034509A	PIATTELLO PER MOLLA	0387840032F	CORPO VENTOSA PER PIANI DI LAVORO
0386034513H	NASTRO ANTI FRIZIONE	0387840033H	OTTURATORE
0386034514A	TAPPO SPE PER PISTONE	0390300025C	SUPPORTO PROLUNGAMENTO PIANO DI LAVORO
0386320000F	PIANO DI LAVORO DX	0390300026E	ANGOLARE
0386320001H	PIANO DI LAVORO SX	0390300045E	COPERTURA SCATOLA POSTERIORE CATENA ASSE "X"
0386320002A	PROFILO APPOGGIO PANNELLI	0390300048B	DISTANZIALE PER PIEDINO "ROBO"
0386328003B	PIASTRINO FISSAGGIO BATTUTA LATERALE	0390300065G	CHIUSURA ANT. BASAMENTO AUTHOR SERIE 280
0386368065B	BANDELLA OSCILLANTE	0390304051B	STAFFA SUPP. I/O REMOTATI CARTER ANTERIORE
0386372011C	DISTRIBUTORE PER E.V. PER B.D.F. E 2 FILA B.D.F.	0390308020A	GHIERA BLOCCAGGIO CUSCINETTI ASSE "X"
0386372029B	DISTRIBUTORE ARIA X CARICAMENTO FRONTALE	0390308022E	BOCCOLA RITEGNO CUSCINETTI E CHIOCCIOLA ASSE "X"
0386390087F	PROLUNGA PER INGRASSATORE PATTINI THK ASSE'X-Y'	0390308025B	CARTER PROTEZIONE SUP.VITE ASSE "X"
0387500014F	COPERCHIO MICRO PER FUNE EMERGENZA	0390308026D	CARTER PROTEZIONE INF.VITE ASSE "X"
0387520050F	BOCCOLA DI GUIDA	0390308029A	GHIERA BLOCCAGGIO CHIOCCIOLA ASSE X
0387520051H	ANGOLARE 20X40X3 L35 D6N2 D6,5N2		
0387520052A	LAMA DI SOLLEVAMENTO X PIANI L=1000	0390312019E	ROSETTA 24 39 5 POLIURETANO
0387520065H	SEMICILINDRO OVALE POSTERIORE	0390312021H	DISTANZIALE INTERNO PER SUPP.VITE ASSE "Y"
0387520066A	SUPPORTO SCORREVOLE X PIANI DI LAVORO S/FORO	0390312022A	DISTANZIALE ESTERNO PER VITE ASSE "Y"
0387520068E	BOCCOLA 12-12 DC25X1,5	0390312026L	PROTEZIONE PULEGGIA ASSE "Y"
0387520069G	SUPPORTO SCORREVOLE PIANO DI LAVORO	0390312034F	PIATTO 50X1,5 L=124 D6N4
0387520070H	BARRA D=30 BLOCCAGGIO STRETTA PN.	0390312036A	COPERCHIO PER CARTER ASSE Y
0387520072C	SEMICILINDRO OVALE CON ATTACCO BARRA	0390312038E	BOCCOLA D 24,5-39-20
0387540013C	MOLLA PER OTTURATORE	0390312039G	STAFFA SOSTEGNO CATENA "X"
0387540032C	PASTICCA IN NYLON	0390316020A	GUIDA P.CAMME "3" L=350 ASSE Z-X ANODIZZ.NERO
0387540044H	ESTRUSO X VENTOSA S/BASCULAMENTO	0390316026D	SUPPORTO TESTA A FORARE
0387556000D	SOFFIETTO IN GOMMA	0390316027F	CARRO DI SUPPORTO MOTORIZZ.ASSE "Z"
0387560008G	PULEGGIA CONDOTTA PER ROTAZ.FRESA DISCO 0-360	0390316028H	PIASTRA ANCORAGGIO MOTORE ASSE "Z"
0387568318D	TAPPO A PRESSIONE PER BANDELLE	0390316029A	PULEGGIA MOTORE DP=42,98 Z=27 L=43 AT5
0387572002H	DISTRIBUTORE E.V. PER MAGAZZINO UTENSILI	0390316033H	PIASTRA ANCORAGGIO PISTONE D=80
0387572018C	DISTRIBUTORE ARIA PER ACCOSTATORI	0390320000D	ESTRUSO PER SUPPORTO BARRA D.25
0387660030D	PERNO RIFERIMENTO BATTUTA 0-90[PER FRESA DISCO	0390320004C	PIATTO 49,5X25 L=158 D9L15P10 N4 D7,5N2
0387660031F	GHIERA PER PERNO RIFERIMENTO BATTUTA 0-90[FR.D.	0390320005E	PROFILO APPOGGIO PANNELLI
0387672031A	DISTRIBUTORE ARIA	0390320015F	PROTEZIONE PER COMANDO VENTOSE
0387672053G	DISTRIBUTORE ARIA	0390320024E	BARRA D=25 L=3184 PER PIANI DI LAVORO
0387676240H	DISTRIBUTORE PER INGRASSATORI CURSORI	0390320034F	ADESIVO PER PIANO DI LAVORO
0387708008E	SUPPORTINO DOPPIO PER INGRASSATORE PER CHIOCCIOLA	0390320039G	PANNELLO COMANDI AUTHOR
0387752023A	PIASTRINO SERRAGGIO GUARNIZIONE OR PER TESTA	0390320052D	PANNELLO ANT. PER PIANO DI LAVORO
0387756000F	CORPO TESTINA FORATURA ORIZZONTALE	0390320062E	DISTRIBUTORE VUOTO 3/4" GAS



TECH 95L

DESCRIZIONE TECNICA
 TECHNICAL DESCRIPTION - DESCRIPTION TECHNIQUE
 TECHNISCHE BESCHREIBUNG - DESCRIPCION TECNICA

4

Codice/Code	Descrizione/Descr./Beschr./Denom.	Codice/Code	Descrizione/Descr./Beschr./Denom.
0390328000C	SUPPORTO ANTERIORE PER BATTUTA LATERALE	0390360107A	COPERCHIO CARCASSA
0390328005D	PIATTO 50X20 L=110 N3M6 N3D6,5	0390360108C	VASCHETTA RACCOGLI GRASSO
0390328006F	BLOCCAGGIO MECCANICO PER B.D.F. E LATERALE	0390360110F	COPERCHIO RINVIO
0390328007H	PROLUNGA PER STELO B.D.F. E LATERALI	0390360111H	ALBERO
0390328010D	PIATTO 80X20 L=95 N4 D6,5 N3 M6	0390360112A	COPPIA CONICA
0390328029E	CONTROPIASTRA X ATTACCO ALL'ESTRUSO	0390360113C	DISTANZIALE ESTERNO
0390328034E	CORPO FISSAGGIO ESTRUSO H35 X BATT.LAT.	0390360114E	DISTANZIALE INTERNO
0390328045H	PROLUNGA DE=20 LU=22	0390360115G	COPERCHIO DI FERMO
0390352008A	SEMISCATOLA SUP. TESTA 10M	0390360118D	GRANO DI REGOLAZIONE
0390352009C	SEMISCATOLA INF. TESTA 10M	0390360119F	ANELLO PREMI CALETTATORE
0390352010D	COPERCHIO PER TESTA 10 MANDRINI	0390360122B	TUBO SOFFIATORE X GRUPPI A FRESARE
0390352011F	GUARNIZIONE PER TESTA 10M	0390360138F	
0390352012H	INGRANAGGIO CONDUTTORE COMANDO MANDRINI	0390360139H	
0390352019D	STAFFA SUPPORTO GUAINA	0390360140L	
0390360038D	TACCHETTO SUPERIORE	0390360143F	
0390360039F	PIATTO 16X6 L=110 M8N2	0390360144H	
0390360040G	PISTONE	0390360146C	
0390360041L	ALBERO 25 352	0390360147E	
0390360042B	RALLA 26 38 2	0390360148G	
0390360043D	BOCCOLA 25 42 6 M5N2	0390360163H	
0390360044F	COPPIA CONICA	0390364031C	SETOLA PER CUFFIA FORATRICE
0390360045H	SCATOLA FRESA DISCO D=160	0390364053L	LAMIERINO DI CHIUSURA
0390360048E	MOLLA DF=3 DE=32 LL=143	0390364056F	SETOLA PER CUFFIA POSTERIORE
0390360049G	ANGOLARE	0390364059C	LAMIERINO CHIUSURA ISO 30 ANTERIORE
0390360050H	ALBERO FRESA DISCO D=160 SERIE 4	0390364060D	LAMIERINO CHIUSURA ISO 30 POSTERIORE
0390360051A	FLANGIA 36 70 5 D9SV12.5N4	0390364061F	LAMIERINO CHIUSURA ISO 30 ANT. LATO PONTE MOB.
0390360052C	FLANGIA 20 59.5 14	0390364062H	LAMIERINO DI CHIUSURA ISO 30 POST. LATO PONTE MOD.
0390360053E	FLANGIA 20 59.5 12	0390364063A	LAMIERINO X CHIUSURA MK2 ANTERIORE
0390360054G	SUPPORTO PORTAMOTORE	0390364064C	LAMIERINO X CHIUSURA MK2 POSTERIORE
0390360068G	TUBO SOFFIATORE PER GRUPPI A FRESARE	0390364065E	LAMIERINO X CHIUSURA MK2 ANT. LATO PONTE MOB.
0390360069L	SCATOLA PER MOTORIZZAZIONE ROTAZIONE	0390364066G	LAMIERINO X CHIUSURA MK2 POST. LATO PONTE MOB.
0390360070A	FLANGIA DI ATTACCO ROTAZIONE	0390364067L	LAMIERINO DI CHIUSURA FR DISCO D160/200 ANTERIORE
0390360071C	ALBERO 30 88 D 16 20 L5X14 L5X20	0390364068B	LAMIERINO X CHIUSURA FRESA DISCO D160/200 POST.
0390360073G	PIATTO 70X10 L84 M6N3 D25L30P8 D6,5L10,5P7N6	0390364069D	LAMIERINO DI CHIUSURA ANTERIORE
0390360095D	CARCASSA	0390364070E	LAMIERINO DI CHIUSURA ANTERIORE LATO PONTE MOB.
0390360096F	ALBERO MANDRINO	0390364071G	LAMIERINO DI CHIUSURA POSTERIORE LATO PONTE MOB.
0390360097H	GHIERA INTERNA MANDRINO	0390364077A	STAFFA
0390360099C	DISTANZIALE MANDRINO	0390364078C	LAMIERINO PER CHIUSURA MK2 9 HP POS.4
0390360100E	ANELLO BLOCCAGGIO CUSCINETTO MANDRINO	0390364079E	LAMIERINO PER CHIUSURA MK2 9 HP POS.3
0390360104D	STAFFA SUPP.IMPIANTO PNEUMATICO	0390364080F	LAMIERINO PER CHIUSURA MK2 9 HP POS.2
0390360106H	COPERCHIO ASSE MANDRINO	0390364081H	LAMIERINO PER CHIUSURA MK2 9 HP POS.1

Codice/Code	Descrizione/Descr./Beschr./Denom.	Codice/Code	Descrizione/Descr./Beschr./Denom.
0390364084E	BOCCOLA H=26 DI=6,5 DE=10	0590308033C	SOSTEGNO CATENA PORTACAVI
0390368073F	PANNELLO SUPERIORE ANTERIORE CE	0590312037G	CARTER ASSE Y
0390372024H	STAFFA SUPPORTO VACUOSTATI	0590316030F	PULEGGIA CONDOTTA ASSE "Z" CON CALETTATORE
0390376068F	COLLARE X SICUREZZA UTENSILE ISO 30	0590316032A	SUPPORTO PER CHIOCCIOLA ASSE "Z"
0390376069H	INTERFACCIA SICUREZZA UTENSILE ISO 30	0590320013F	RULLIERA L=729
0390376070L	LINGUETTA X SICUREZZA UTENSILE ISO 30	0590320023G	DISTRIBUTORE ARIA PER SISTEMA A DEPRESSIONE
0390572003F	DISTRIBUTORE ARIA	0590328001L	SUPPORTO POSTERIORE PER BATTUTA LATERALE
0390624005C	PROLUNGA PER B.D.F. E LATERALE	0590360072L	PULEGGIA MOTRICE AT5 Z=25 L.TOT=30
0390624006E	LARDONE DI SERRAGGIO	0590364032L	CUFFIA PER FORATRICE
0390672006D	DISTRIBUTORE ARIA	0590364033B	COLLETTORE ASPIRAZIONE FORATRICE
0390920005B	RIGA METRICA P.L.ASSE X	0590364040F	SUPPORTO PER CUFFIA MOBILE
0390920006D	ALLUNGAMENTO RIGA M.PER P.L. ASSE X	0590364051L	CONVOGLIATORE PER CUFFIA MOBILE
0391168027L	MOLLA A BALESTRA	0590364052B	CUFFIA MOBILE
0391168029D	PERNO ROTANTE CANCELLO	0590364054F	ATTACCO PER CUFFIA FISSA
0391168034D	PIATTO 50X5 L=135 D8N4	0590368044L	GANCIO DI SOLLEVAMENTO
0391168035F	VITE TCEI M6X40	0590368048H	PROTEZIONE ANT.PER C.E.
0391168039E	SICUREZZA X POSIZIONE SPORTELLO	0590368072H	MONTANTE SUPPORTO PROTEZIONI PERIMETRALI CE
0391168040F	SUPPORTO MICRO PROTEZIONE CE	0590368075E	MONTANTE ANTERIORE SUPP.PROTEZIONE PERIMETRALE CE
0391168042A	LAMIERA SOSTEGNO BANDELLE	0590368076G	PROLUNGA MONTANTE ANTERIORE PROTEZIONE PERIMETRALE
0391168043C	LAMIERA SOSTEGNO BANDELLE	0591112010L	
0391168044E	PROTEZIONE PERIMETRALE LARGA CE	0591168017C	LAMIERA DI PROTEZIONE POSTERIORE
0391168045G	PROTEZIONE PERIMETRALE STRETTA CE	0591168019G	BRACCIO X SUPPORTO MICRO FUNE DI EMERGENZA
0391168046L	PANNELLO INFERIORE ANTERIORE CE	0591168020H	BRACCIO X TENDITORE FUNE DI EMERGENZA
0391168057C	SUPPORTO BANDELLE SX	0591168036C	ATTACCO X MOLLA BUMPER ORIZZONTALI
0391168058E	SUPPORTO BANDELLE POSTERIORE	0591168056E	TELAIO SUPPORTO BANDELLE
0391168059G	SUPPORTO BANDELLE DX	0591168063L	CARTER IN ABS RD120 C.E.
0391168065L	SUPP.PROTEZIONE LATERALE SPORTELLO ANTERIORE	0591168064B	PROTEZIONE LATERALE SPORTELLO ANTERIORE
0391168066B	PIATTO 20X5 L=60 M6 N2	0591168070D	SPORTELLO ANTERIORE
0391168067D	LEVA ANTIROTAZIONE SPORTELLO ANTERIORE	0591168071F	TELAIO SUPPORTO PROTEZIONE C.E.
0391168068F	SUPPORTO BANDELLE PERIMETRALI TECH	0591168073A	TUBOLARE SUPP. CANCELLO PROTEZ. C.E.
0531120457B	PULEGGIA DENTATA AT5 Z=32 32 FC D 30 19	0730810731A	GHIERA SERRAGGIO PINZA D=25
0536210861H	BUMPER RD120	0730810844A	GHIERA DI SERRAGGIO
0584720010B	PULEGGIA DENTATA AT5 Z=21 32 FC D 26/19	0730810845C	GHIERA X SERRAG. MANDRINO D=25
0584720011D	PULEGGIA DENTATA AT5 Z=35 25 FC D 28/16	0736237350A	FINECORSA PROXIMITI INDUTT.
0587520071E	PISTONE OVALE CON STELO INTEGRATO	0790308019H	VITE+CHIOC.RIC D=32 P=32 L=3595 ASSE "X"
0587576033C	CONVOGLIATORE ARIA RAFFREDDAMENTO MOTORE	0790316031C	VITE+CHIOC.RIC D=25 P=10 L=453 ASSE"Z"
0590300020F	SOSTEGNO ARMADIO Elett.SU BASAMENTO	0790316034L	GUIDA C/PATTINO SFERE ASSE"Z" L=570
0590300044G	SCATOLA DERIVAZIONE CAVI X CATENA ASSE "X"	0790352006E	
0590300052D	STAFFA IRRIGIDIMENTO ARMADIO ELETTRICO	0790360088H	CIL.PNE D=50 C=90-110
0590300060A	BASAMENTO SERIE 280 LAVORAZIONE	0790360089A	GUIDA C/PATTINO SFERE
0590308023B	PULEGGIA Z=64-AT5-0 S=64 PER VITE RICIRCOLO 32X32	0790360155A	



TECH 95L

DESCRIZIONE TECNICA
 TECHNICAL DESCRIPTION - DESCRIPTION TECHNIQUE
 TECHNISCHE BESCHREIBUNG - DESCRIPCION TECNICA

6

Codice/Code	Descrizione/Descr./Beschr./Denom.	Codice/Code	Descrizione/Descr./Beschr./Denom.
0790360162E			
0790376004L	MT NC SPE P2 KW2/3 V220/330 200/300 CL.H		
0790376065H	MT NC SPE P2 KW6,6 V380 300/400 CL.H		
0791112009C	VITE+CHIOC.RIC D=25 P=25 L=1465 ASSE "Y"		
0791112011F	GUIDA C/PATTINO SFERE ASSE "Y" L=1505		
1086300011L			
1087600100D	PINZA X MANDR. AUTOC. D=2-3 ER-32 REGOFIX (GCS)		
1087600104C	PINZA X MANDR. AUTOC. D=3-4 ER-32 REGOFIX (GCS)		
1087600108B	PINZA X MANDR. AUTOC. D=4-5 ER-32 REGOFIX (GCS)		
1087600112L	PINZA X MANDR. AUTOC. D=5-6 ER-32 REGOFIX (GCS)		
1087600116H	PINZA X MANDR. AUTOC. D=6-7 ER-32 REGOFIX (GCS)		
1087600120F	PINZA X MANDR. AUTOC. D=7-8 ER-32 REGOFIX (GCS)		
1087600124E	PINZA X MANDR. AUTOC. D=8-9 ER-32 REGOFIX (GCS)		
1087600128D	PINZA X MANDR. AUTOC. D=9-10 ER-32 REGOFIX (GCS)		
1087600132B	PINZA X MANDR. AUTOC. D=10-11 ER-32 REGOFIX (GCS)		
1087600136A	PINZA X MANDR. AUTOC. D=11-12 ER-32 REGOFIX (GCS)		
1087600140H	PINZA X MANDR. AUTOC. D=13-14 ER-32 REGOFIX (GCS)		
1087600144G			
1087600148F	PINZA X MANDR. AUTOC. D=14-15 ER-32 REGOFIX (GCS)		
1087600152D	PINZA X MANDR. AUTOC. D=15-16 ER-32 REGOFIX (GCS)		
1087600156C	PINZA X MANDR. AUTOC. D=16-17 ER-32 REGOFIX (GCS)		
1087600160A	PINZA X MANDR. AUTOC. D=17-18 ER-32 REGOFIX (GCS)		
1087600164L	PINZA X MANDR. AUTOC. D=18-19 ER-32 REGOFIX (GCS)		
1087600168H	PINZA X MANDR. AUTOC. D=19-20 ER-32 REGOFIX (GCS)		
1087600296L	MANDRINO AUTOCENTR. CONO MK2 M30X1,5 ROTAZ.DX		
1087600300H	MANDRINO AUTOCENTR. CONO MK2 M30X1,5 ROTAZ.SX		
1087600308F	AGG.PORTAUTENSILE X UTENSILE MK2 C.L.523141		
1087600312D			
1087600320A	AGG.PORTAUTENSILE D.3/20 SX U/550S. C.L.523503		
1087600328H	AGG.PORTAUTENSILE D.25 DX U/550S. C.L.523102		
1087600336E	AGG.PORTAUTENSILE D.25 SX U/550S. C.L.523504		
1090300063G	KIT DI GUARNIZIONI X BATTUTA DI FONDO E LATERALI		
2787576084G	ASS.ELETTROM.COLOMBO ISO30 KW6,6 S/SENSORI		
2790308021D	DISTANZIALE DOPPIO		
2790376071C	GRUPPO SICUREZZA UTENSILE ISO 30		
2890350004C	SERIE 280 - FUNZIONE E.VALV.PER B.D.F.CON 2 CAMPI		
2987572062A	ASS.E.V. PER B.D.F. S/RITENUTE		
2987672032H	ASS.E.V.CARICO PANNELLO		
2990328035C	BATTUTA DI FONDO CORSA 45 MM		
2990328036E	BATTUTA LATERALE CORSA 45 MM		



TECH 95L

DESCRIZIONE TECNICA
 TECHNICAL DESCRIPTION - DESCRIPTION TECHNIQUE
 TECHNISCHE BESCHREIBUNG - DESCRIPCION TECNICA