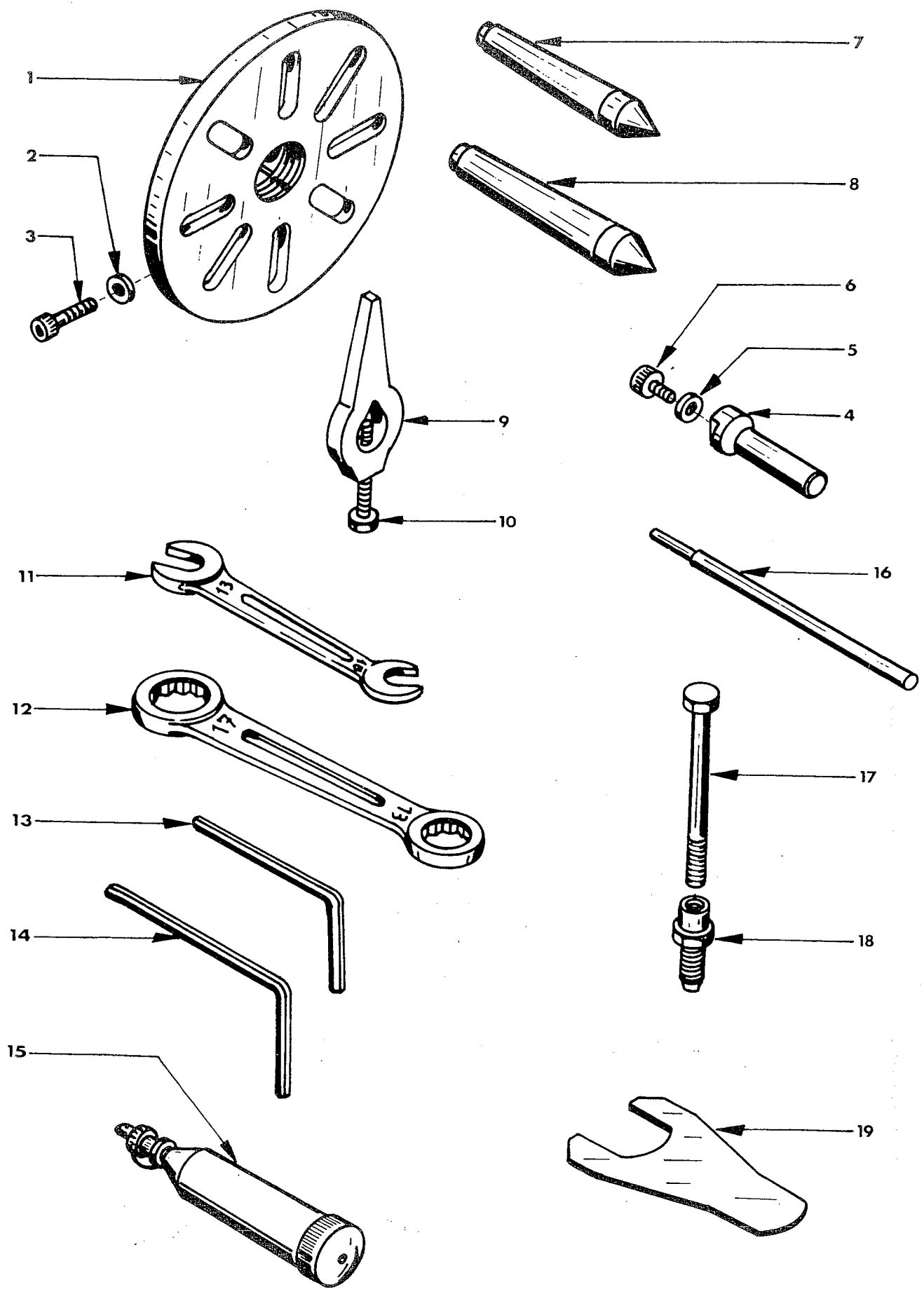
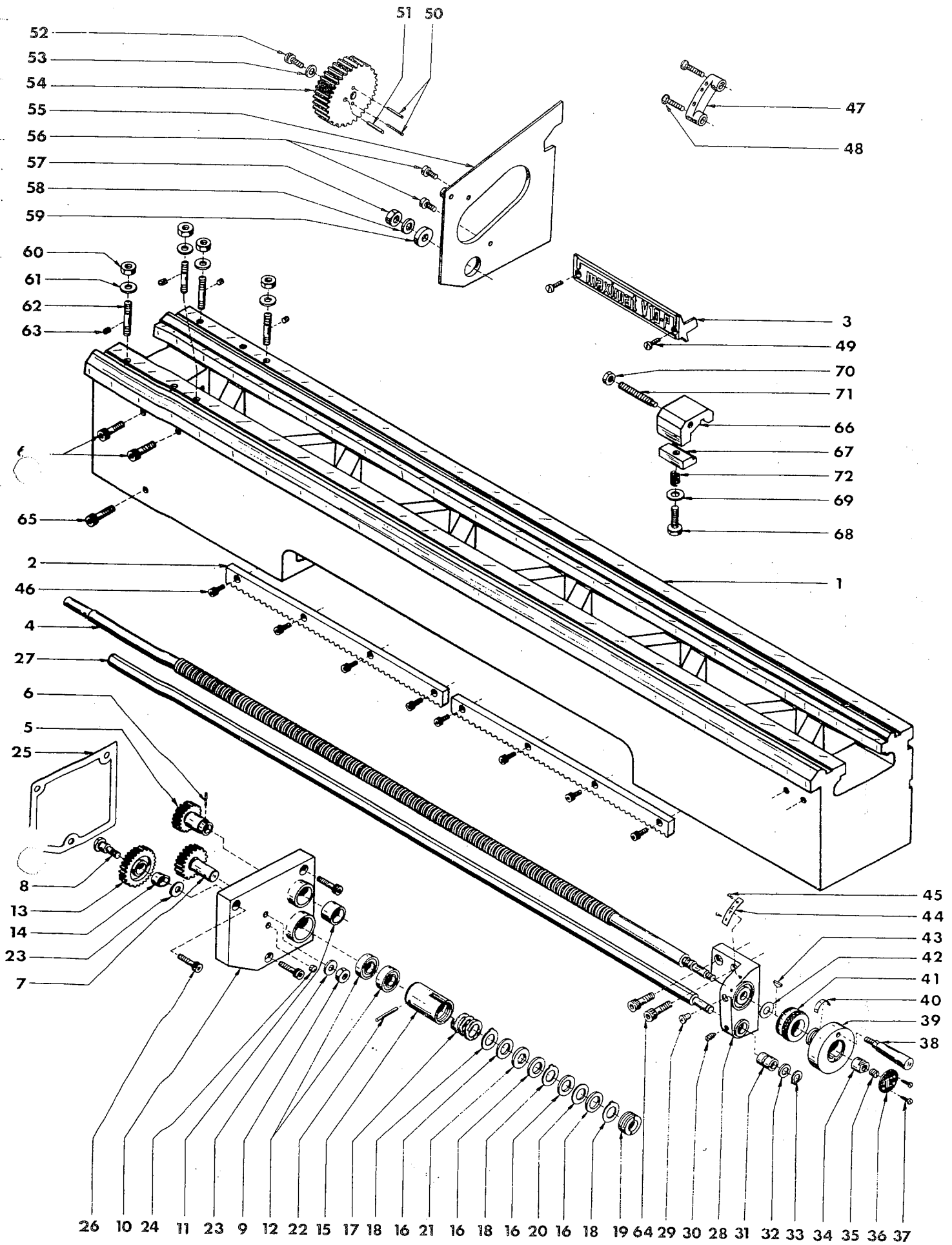


INDEX

Grundausrüstung	Tools	Équipement de base	1, 2
Drehmaschinenbett	Lathe bed	Banc de tour	3, 4, 5
Wendeherrz	Gear train holder	Coeur de renversement	6
Spindelstock	Headstock	Poupée fixe	7, 8
Nortongetriebe M	Quick change gearbox M	Boite Norton M	9, 10, 11
Nortongetriebe Ww	Quick change gearbox Ww	Boite Norton Ww	12, 13, 14
Schloßkasten	Apron	Tablier	15, 16
Normalschere M	Standard quadrant M	Lyre normale M	17, 18
Normalschere Ww	Standard quadrant Ww	Lyre normale Ww	17, 18
Längs- und Quersupport	Saddle and Cross Slide	Trainard et Chariot transversal	19, 20
Obersupport	Compound slide	Chariot superieur	21, 22
Reitstock	Tailstock	Poupée mobile	23, 24
E-Gehäuse	E-housing	Boite électrique	25, 26
Motor für Drehmaschine	Motor for headstock	Moteur du tour	27, 28
Riemenspanner	Tensioning roller	Rouleau tendeur	29
E-Einschub	Slide - in electrical unit	Tiroir électrique	30, 31, 32
Universalschere M	Quadrant M	Lyre universelle M	33, 34
Universalschere Ww	Quadrant Ww	Lyre universelle Ww	33, 34
Rädersatz	Set of change gears	Jeu d'engrenages	33, 34
Vierfachstahlhalter	4-way tool post	Tourelle carrée porte-outils	35, 36
Rollkörner	Revolving center	Pointe tournante	35, 36
Gewindeuhr	Thread dial indicator	Indicateur de filetage	35, 36
Laufelinette	Travelling steady	Lunette à suivre	37, 38
Stehelinette	Fixed steady	Lunette fixe	37, 38
Spannzangenhalter	Collet attachment	Dispositif de serrage pour pinces	39, 40
Schnellspannfutter	Quick action collet chuck	Mandrin à serrage rapide	39, 40
Maschinenschraubstock	Machine vice	Etau-machine	41, 42
Schraubstock - Untersatz	Swivel base	Base rotative	41, 42
Teilapparat	Dividing head	Appareil diviseur	43, 44
Supportschleifapparat	Tool post grinder	Dispositif d'affûtage sur support	45, 46
Maschinenständer	Machine stand	Montant	47, 48
Späneschutz	Chip guard	Pare-copeaux	49
Plananschlag	Facing stop	Butée transversale	50
Motor für Vertikalvorrichtung	Motor for vertical attachment	Moteur du dispositif vertical	51, 52
Vertikalvorrichtung	Vertical attachment	Colonne verticale	53, 54, 55, 56



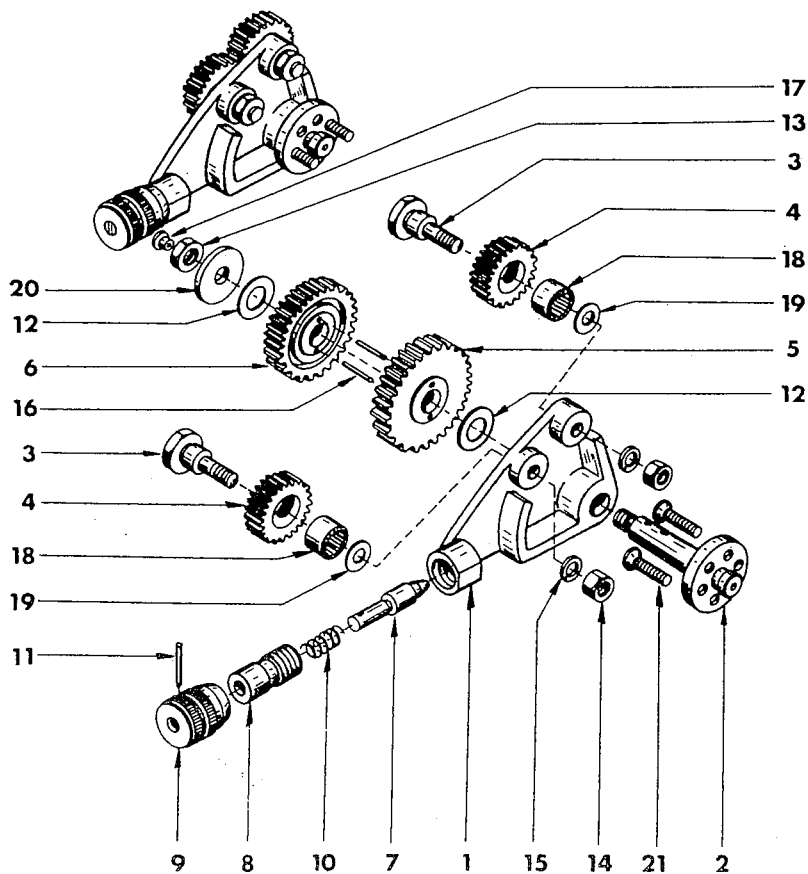
				Grundausrüstung	Tools	Equipment de base
Pos	Ref.No.	DIN		BENENNUNG	DESCRIPTION	DESIGNATION
1	B4A 120 000			G. Mitnehmerscheibe	Face plate	Plateau de tour
2	B4A 120 010			Mitnehmerscheibe	Face plate	Plateau de tour
3	ZMU 34 0800			Sechskantmutter	Nut	Ecrou hexagonal
4	ZSR 39 0820			Stiftschraube	Stud	Goujon filetee
5	B2A 000 420			Körnerspitze MK 2	Centre MT 2	Pointe fixe CM 2
	B2A 000 460			Körnerspitze MK 3	Centre MT 3	Pointe fixe CM 3
	B2A 130 000			Gr. Drehherz	Lathe dog	Toc de tour
	B2A 130 010			Drehherz	Lathe dog	Toc de tour
	ZSR 33 0840	M8x40 DIN 933		Sechskantschraube	Hexagon screw	Vis 6 pans
9	B2A 140 000			Gr. Mitnehmer	Holding bolt	Entraineur
10	B2A 140 010			Mitnehmerbolzen	Holding bolt	Entraineur de toc
11	ZMU 34 0800	M8 DIN 934		Mutter	Nut	Ecrou hexagonal
12	ZSB 25 0840	B8,4 DIN 125		Scheibe	Washer	Rondelle plate
13	A2Y 030 010			Sechskantstiftschlüssel	Hexagonal key	Clé à six pans
14	ZWZ 11 0600			Sechskantstiftschlüssel	Hexagonal key	Clé à six pans
15	ZWZ 95 1310			Doppelmaulschlüssel	Open-ended spanner	Clé plate simple
16	ZWZ 37 1713			Doppel-Ringschlüssel	Ring spanner	Clé double à oeil
17	ZWZ 99 0012			Kleinfettpresse	Grease gun	Pompe de graissage
				Vertikalvorrichtung	Vertical attachment	Colonne vertical
18	E1A 000 310			Abdrückstift	Pin	Goupille
19	E1A 000 300			Anzugschraube	Draw bar	Vis de tension
20	E1A 000 210			Reduzierschraube	Sleeve	Vis pour tige de rappel
21	E1A 000 320			Schlüssel	Key wrench	Clé de broche

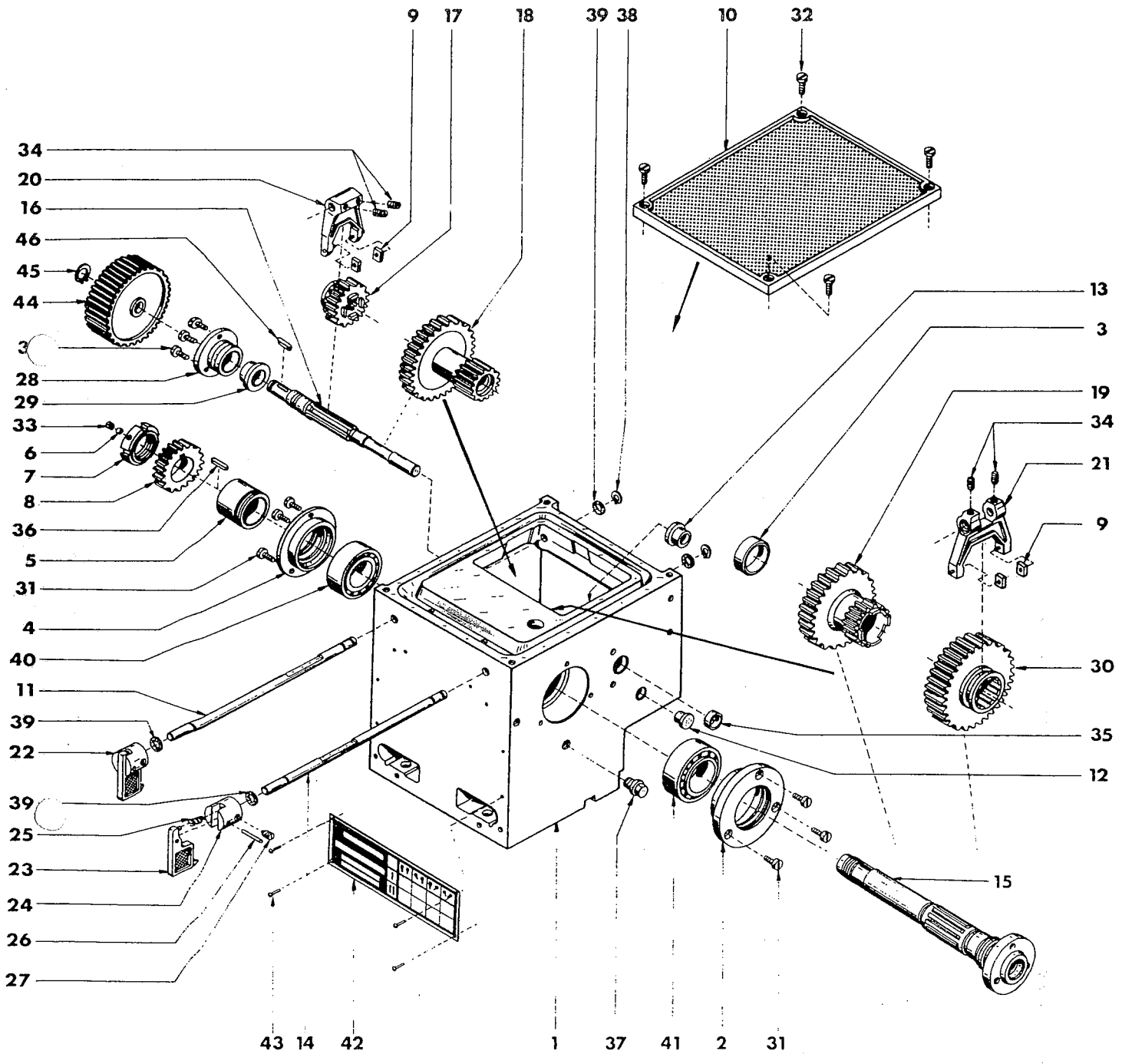


				Drehmaschinenbett	Lathe bed	Banc de tour
Pos	Ref. No.	DIN		BENENNUNG	DESCRIPTION	DÉSIGNATION
1	C4A 000 031			Bett	Bed	Banc
2	C4A 000 081			Zahnstange	Rack	Crémaillère
3	C4A 000 011			Firmenschild	Name plate	Plaque nominale
	C4A 090 000			G. Leitspindel M	Lead screw M	Vis mère M
	C4B 090 000			G. Leitspindel Ww	Lead scre Ww	Vis mère Ww
4	C3A 090 010			Leitspindel M	Lead screw M	Vis mère M
	C3B 090 010			Leitspindel Ww	Lead screw Ww	Vis mère Ww
	C3A 090 020			Leitspindelzahnrad M	Lead screw drive gear M	Pignon de vis mère M
5	C4B 090 010			Leitspindelzahnrad Ww	Lead screw drive gear Ww	Pignon de vis mère Ww
6	C4A 090 010			Scherstift	Shear pin	Goupille de cisaillement
	C4A 200 000			G. Trägereinheit M	Support unit M	Support agregat M
	C4B 200 000			G. Trägereinheit Ww	Support unit Ww	Support agregat Ww
	C4A 000 021			Zugspindelzahnrad M	Feed shaft gear M	Engrenage M
7	C4B 000 021			Zugspindelzahnrad Ww	Feed shaft gear Ww	Engrenage Ww
8	C4A 000 040			Lagerbolzen	Bearing bolt	Boulon axe
9	ZMU 34 0800	M8 DIN 934		Sechskantmutter	Hexagonal nut	Ecrou 6 pans
	C4A 150 001			G. Spindelträger	Bearing block	Palier de vis mère
11	C4A 150 011			Spindelträger	Bearing block	Palier de vis mère
	C3A 150 020			Zylinderlager	Cylindrical bearing	Palier cylindrique
12	ZLG 60 0201	6002-Z		Rillenkugellager	Ball bearing	Roulement à billes
	C4A 170 000			G. Zwischenrad M	Gear M	Engrenage M
	C4B 170 000			G. Zwischenrad Ww	Gear Ww	Engrenage Ww
13	C4A 170 010			Zwischenrad M	Gear M	Engrenage M
	C4B 170 010			Zwischenrad Ww	Gear Ww	Engrenage Ww
14	C4A 013 020			Lagerbüchse	Bush	Douille
	C4A 180 001			G. Kupplung	Clutch	Embrayage
15	C4A 180 011			Kupplungsgehäuse	Clutch housing	Cage d'embrayage
16	C4A 180 020			Kupplungsscheibe	Clutch plate	Rondelle d'embrayage
17	C4A 180 030			Druckfeder	Spring	Ressort de compression
18	C4A 180 040			Scheibe	Washer	Rondelle
19	C4A 180 050			Einstellring	Setting ring	Bague de réglage
20	C4A 180 060			Mitnehmerscheibe	Carrier plate	Disque entraineur
21	C4A 180 070			Zentrierscheibe	Locating disc	Disque de centrage
22	C4A 000 150			Scherstift	Shear pin	Goupille de cisaillement
23	ZSB 25 0840	B8,4 DIN 125		Scheibe	Washer	Rondelle
24	ZDK 43 0800			Verschlußdeckel	Cover	Bouchon plate
	C4A 000 170			Dichtring	Oil seal	Joint d'étanchéité
	ZSR 12 0625	M6x25 DIN 912		Innensechskantschraube	Socket head screw	Vis 6 pans creux
27	C4A 000 050			Zugspindel	Feed shaft	Barre de chariotage
28	C4A 000 070			Spindellager	Bearing block	Palier de vis mère
29	ZNP 01 2000			Schmiernippel	Grease nipple	Graisseur
30	ZST 53 0508			Gewindestift	Set screw	Vis pointeau
31	C4A 000 060			Zylinderlager	Cylindrical bearing	Palier cylindrique
32	ZSB 14 1000	10 DIN 1440		Scheibe	Washer	Rondelle
33	ZRG 71 1010	10x1 DIN 471		Sicherungsring	Retaining ring	Anneau de retenue
34	B2A 000 100			Mutter	Nut	Ecrou
35	ZST 51 0806	M8x6		Gewindestift	Set screw	Contre vis sans tête
36	C4A 020 060			Firmenschild	Name plate	Ecusson EMCO
37	ZSR 14 0266	BM2,6x6 DIN 7513		Gewindeschneidschraube	Threadenting screw	Vis onto tarandante
38	C3A 042 000			G. Kegelgriff	Handle	Manette
39	C4A 020 040			Handrad	Hand wheel	Volant
40	B2A 000 080			Bogenfeder	Spring	Ressort réglage
41	C3A 000 090			Skalenring M	Graduated dial M	Vernier M

				Drehmaschinenbett	Lathe bed	Banc de tour
Pos	Ref.No.	DIN		BENENNUNG	DESCRIPTION	DÉSIGNATION
	C3B 000 090			Skalenring Ww	Graduated dial Ww	Vernier Ww
42	C3A 020 060			Anlaufscheibe	Spacer	Rondelle disque
43	ZFD 88 0337	3x3,7 DIN6888		Scheibenfeder	Key	Clavette demi-lune
44	C3A 040 070			Skalenschild M	Plate M	Plaquette repère du vernier M
	B2B 040 030			Skalenschild Ww	Plate Ww	Plaquette repere du vernier Ww
45	ZNA 76 0144	1,4x4 DIN 1476		Kerbnagel	Rivet	Rivet tête ronde
46	ZSR 12 0616	M6x16 DIN 912		Innensechskantschraube	Socket head screw	Vis six pans creux
47	C3A 000 210			Herzraste	Positioning bracket	Secteur cranté du levier de renversement
48	ZSR 63 0520	M5x20 DIN 963		Senkschraube	Flat head screw	Vis tête fraisée
49	ZSR 84 0510	M5x10 DIN 84		Zylinderschraube	Round head screw	Vis tête cylindrique
50	ZHL 81 0324	3x24 DIN 1481		Spannhülse	Spring pin	Goupille fendue
51	ZHL 81 0424	4x24 DIN 1481		Spannhülse	Spring pin	Goupille fendue
52	ZSR 12 0612	M6x12 DIN 912		Innensechskantschraube	Socket head screw	Vis six pans creux
53	ZSB 25 0640	B6,4 DIN 125		Scheibe	Washer	Rondelle
54	C3A 000 220			Doppelrad	Gear	Engrenage
55	3A 000 110			Deckplatte	Cover plate	Flanc du couvercle latéral
56	ZSR 84 0512	M5x12 DIN 84		Zylinderschraube	Round head screw	Vis tête cylindrique
57	ZMU 34 1000	M10 DIN 934		Sechskantmutter	Hexagonal nut	Ecrou 6 pans
58	ZSB 25 1050	B10,5 DIN 125		Scheibe	Washer	Rondelle
59	C3A 000 170			Zwischenring	Spacer ring	Entretoise
60	ZMU 34 0800	M8 DIN 934		Sechskantmutter	Nut	Ecrou 6 pans
61	ZSB 25 0840	B8,4 DIN 125		Scheibe	Washer	Rondelle
62	C4A 000 240			Stiftschraube	Stud	Goujons fileté
63	ZST 51 0506	M5x6 DIN 551		Gewindestift	Set screw	Vis pointeau
64	ZSR 12 0825	M8x25 DIN 912		Innensechskantschraube	Socket head screw	Vis 6 pans creux
65	ZSR 12 0830	M8x30 DIN 912		Innensechskantschraube	Socket head screw	Vis 6 pans creux
66	C4A 190 000			G. Anschlag	Stop	Butée
67	C4A 190 010			Anschlag	Stop	Butée
68	C4A 190 020			Klemmleiste	Gib	Lardon de blocage
69	ZSR 33 0825	M8x25 DIN 933		Sechskantschraube	Hexagonal screw	Vis 6 pans
70	ZSB 25 0840	B8,4 DIN 125		Scheibe	Washer	Rondelle
71	ZMU 34 0800	M8 DIN 934		Sechskantmutter	Hexagonal nut	Ecrou 6 pans
72	ZST 19 0850	M8x50 DIN 417		Gewindestift	Set screw	Vis pointeau
73	1B 000 140			Vorlastfeder	Spring	Ressort

Pos	Ref.No.	DIN	BENENNUNG	DESCRIPTION	DÉSIGNATION
	C4A 060 000		G. Wendeherz	Gear train holder	Coeur de renversement
1	C3A 060 010		Wendeherz	Gear train holder	Corps de l'inverseur
2	C3A 060 020		Wendebolzen	Shaft	Pivote de l'inverseur
3	C4A 060 030		Herzbolzen	Shaft	Boulon-axe
4	C4A 060 010		Wenderad	Gear	Engrenage de renversement
5	C3A 060 050		Herzrad z = 50	Gear 50 teeth	Engrenage du coeur z = 50
6	C3Z 011 060		Wechselrad z = 45	Change gear 45 teeth	Engrenage interchangeable z=45
7	C4A 062 000		G. Rastenstift	Positioning pin	Index de crantage
8	C4A 062 010		Rastenstift	Positioning pin	Index de crantage
9	C4A 062 020		Rastenhülse	Guide bush	Fourreau-guide
10	C3A 062 030		Rastengriff	Knurled knob	Bouton moletée
11	C3A 062 040		Druckfeder	Spring	Ressort de compression
12	ZHL 81 0258	2,5x18 DIN 1481	Spannhülse	Spring pin	Goupille fendue
13	C4A 060 020		Anlaufscheibe	Washer	Rondelle plate
14	ZMU 34 0800	M8 DIN 934	Sechskantmutter	Hexagonal nut	Ecrou 6 pans
15	ZMU 34 0600	M6 DIN 934	Sechskantmutter	Hexagonal nut	Ecrou 6 pans
16	ZRG 27 0060	A6 DIN 127	Federring	Spring washer	Rondelle Grower
17	ZHL 81 0318	3x18 DIN 1481	Spannhülse	Spring pin	Goupille fendue
18	ZNP 01 1000		Schmiernippel	Grease nipple	Graisser
19	ZLG 78 1010	HK 1010	Nadelhülse	Needle bearing	Roulement à aiguilles
20	C3A 020 040		Anlaufscheibe 0,1	Shim 0,1	Rondelle-disque 0,1
	C3A 020 050		Anlaufscheibe 0,2	Shim 0,2	Rondelle-disque 0,2
	C3A 020 060		Anlaufscheibe 0,3	Shim 0,3	Rondelle-disque 0,3
21	ZSB 21 0840	A8,4 DIN 9021	Scheibe	Washer	Rondelle plate
	ZSR 63 0508	M5x8 DIN 963	Senkschraube	Flat head screw	Vis tête fraisée



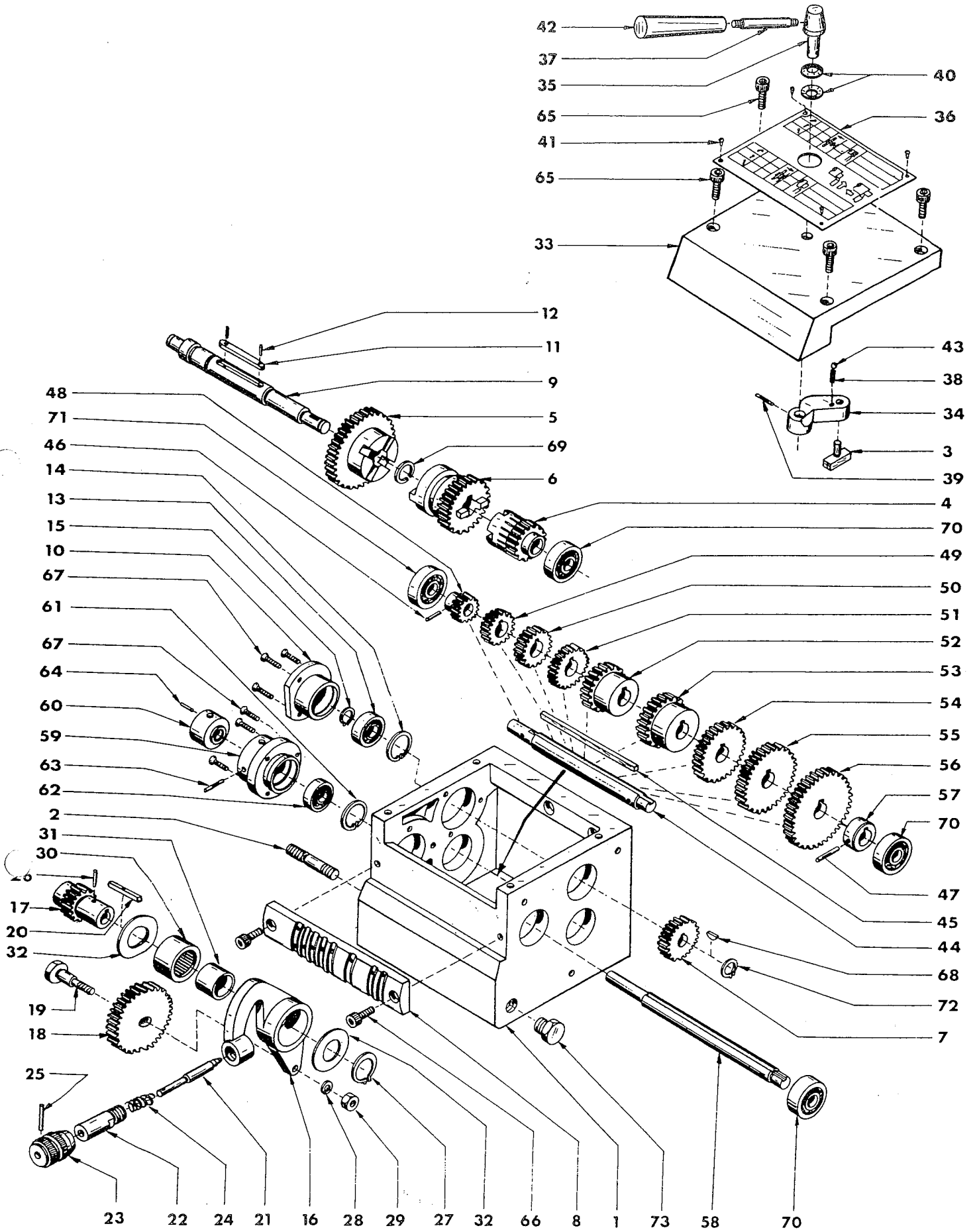


	C4A 030 000		G. Spindelstock M	Headstock M	Poupée fixe M
	C4D 030 000		G. Spindelstock CH	Headstock CH	Poupée fixe CH
Pos	Ref.No.	DIN	BENENNUNG	DESCRIPTION	DÉSIGNATION
1	C4A 030 010		Spindelstock	Headstock	Poupée fixe
2	B2A 030 020		Lagerdeckel 84	Bearing cover 84	Flasque de roulement 84
3	B2A 030 030		Zwischenring	Spacing collar	Entretroise
4	B2A 030 040		Lagerdeckel 76	Bearing cover 76	Flasque de roulement 76
5	C3A 030 010		Dichtring	Oil seal	Anneau-joint en feutre
6	B2A 030 060		Druckscheibe	Disc	Pastille de pointeau
7	B2A 030 070		Spannmutter	Lock nut	Ecrou cannelé
8	C3A 030 020		Zahnrad 50	Gear 50	Engrenage 50
9	B2A 030 090		Gleitstein	Sliding pad	Patin du baladeut
10	B2A 030 100		Deckplatte	Cover plate	Couvercle du carter de pupée
11	B2A 030 110		Schaltstange 1	Gear lever shaft 1	Tige de commande 1
12	B2A 030 120		Ölstandsauge	Oil level window	Voyant d'huile
13	B2A 030 130		Bundlager	Journal bearing	Palier
14	B2A 030 140		Schaltstange 2	Gear lever shaft 2	Tige de commande 2
15	B4F 030 160		Spindel M	Spindle M	Broche principale M
	B4G 030 160		Spindel CH	Spindle CH	Broche principale CH
	B2A 030 171		Getriebewelle	Shaft	Arbre primaire
17	B2A 030 180		Schaltrad 28	Gear 28	Pignon baladeur 28
18	B2A 031 000		G. Zahnradblock 56/23	Gear wheel 56/23	Pignon double 56/23
19	B2A 032 000		G. Zahnradblock 56/28	Gear wheel 56/28	Pignon double 56/28
20	B2A 033 000		G. Schaltgabel 1	Selector shift fork lever 1	Fourchette 1
21	B2A 034 000		G. Schaltgabel 2	Selector shift fork lever 2	Fourchette 2
22	B2A 035 000		G. Schalthebel	Shift lever	Manette seule
23	B2A 035 010		Schalthebel	Shift lever	Manette seule
24	B2A 035 020		Schaltnabe	Boss	Moyeu de manette
25	B2A 010 080		Druckfeder	Spring	Ressort de compression
26	ZHL 81 0322	3x22 DIN 1481	Spannhülse	Spring pin	Goupille fendue
27	ZST 16 0608	AM 6x8 DIN 916	Gewindestift	Grub screw	Vis pointeau
28	B2A 036 000		G. Lagerdeckel	Bearing cover	Flasque de roulement
29	B2A 036 010		Lagerdeckel	Bearing cover	Flasque de roulement
30	B2A 036 020		Bundbüchse	Lay shaft bearing	Douille de palier
31	B2A 037 000		G. Zahnradblock	Gear wheel	Pignon
32	ZSR 84 0508	M5x8 DIN 84	Zylinderschraube	Flat head screw	Vis tête cylindrique
33	ZSR 84 0512	M5x12 DIN 84	Zylinderschraube	Flat head screw	Vis tête cylindrique
34	ZST 17 0405	M4x5 DIN 417	Gewindestift	Grub screw	Vis pointeau
35	ZST 16 0508	AM5x8 DIN 916	Gewindestift	Grub screw	Vis pointeau
36	ZDK 43 1800	DIN 443	Verschlußdeckel	Cover	Bouchon de palier
37	ZFD 85 3316	A3x3x16 DIN 6885	Paßfeder	Key	Clavette
38	ZSR 10 1010	M10x1 DIN 910	Verschlußschraube	Oil drain plug	Bouchon de vidange
39	ZRG 71 0808	8x0,8 DIN 471	Sicherungsring	Circlip	Circlips
40	ZRG 00 5800	RS5x8	Rundschnurring	Grommet	Rondelle torique caoutchouc
41	ZLG 32 0066	32006 XC/P6	Kegelrollenlager	Taper roller bearing	Roulement à rouleaux coniques
42	ZLG 32 0076	32007 XC/P6	Kegelrollenlager	Taper roller bearing	Roulement à rouleaux coniques
43	C3A 000 230		Drehzahlschild	Spindle speed plate	Plaquette indicatrice
44	ZNA 76 0144	1,4x4 DIN 1476	Kerbnagel	Rivet	Rivet tête ronde
45	C3A 100 011		Riemenscheibe 40/50Hz	Pulley 40/50Hz	Poulie crantée 40/50Hz
	C3B 100 011		Riemenscheibe 42/60Hz	Pulley 42/60Hz	Poulie crantée 42/60Hz
46	ZRG 71 1310	13x1 DIN 471	Sicherungsring	Circlip	Circlips
	ZFD 85 4416	A4x4x16 DIN 6885	Paßfeder	Key	Clavette

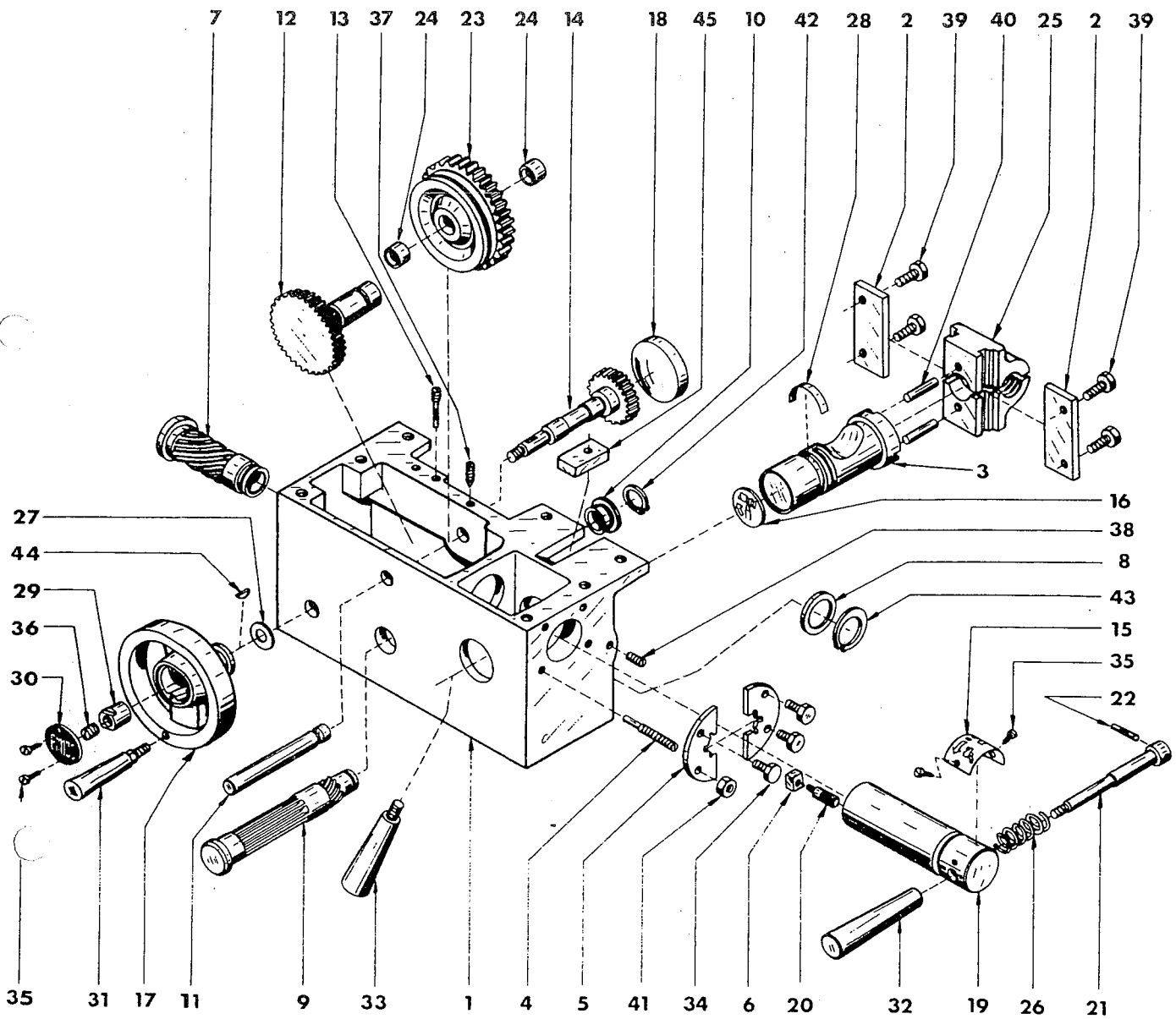
	C4A 070 000			G. Nortongetriebe M	Quick change gearbox M	Boite Norton M
Pos	Ref.No.	DIN		BENENNUNG	DESCRIPTION	DÉSIGNATION
1	C4A 070 010			Nortongehäuse	Gearbox housing	Carter de la boite Norton
2	C3A 070 020			Stiftschraube	Stud	Goujon
3	C3A 070 030			Gleitstein	Sliding pad	Patin
4	C3A 070 050			Kupplungsritzel	Coupling gear	Pignon-crapot femelle
5	C3A 070 060			Kupplungszahnrad	Coupling gear	Engrenage-crapot femelle
6	C3A 070 070			Schiebezahnrad	Coupling gear	Pignon baladeur crapot mâle
7	C3A 070 080			Ritzel	Gear	Engrenage
8	C3A 070 090			Kulisse	Front cover	Secteur cranté
9	C3A 070 100			Distanzhülse	Bushing	Entretoise
	C3A 071 000			G. Schiebewelle	Shaft	Arbre du baladeur
10	C3A 071 010			Schiebewelle	Shaft	Arbre du baladeur
11	C3A 071 020			Scherträger	Quadrant mount	Palier porte-lyre
12	C3A 071 031			Stützring	Bush	Douille de palier
13	ZFD 85 5550	A5x5x50 DIN 6885		Paßfeder	Key	Clavette d'entraînement
14	ZHL 81 0310	3x10 DIN 1481		Spannhülse	Spring pin	Goupille fendue
15	ZHL 81 0316	3x16 DIN 1481		Spannhülse	Spring pin	Goupille fendue
16	ZHL 81 0420	4x20 DIN 1481		Spannhülse	Spring pin	Goupille fendue
17	ZLG 62 0004	6200 - 2RS		Rillenkugellager	Ball bearing	Roulement à billes
	ZRG 13 3012	130x1,2V		Seeger-V-Ring	Circlip	Circlips
	C4A 072 001			G. Schwinge	Gear positioning lever	Levier coulissant/basculant
19	C4A 072 011			Schwinge	Gear positioning lever	Levier coulissant/basculant
20	C4A 072 040			Schlepprad 30	Gear 30	Pignon baladéur 30
21	C3A 060 050			Herzrad 50	Gear 50	Engrenage baladéur 50
22	C3A 072 030			Herzbolzen	Stub shaft	Boulonaxe
23	C3A 072 040			Keil	Key	Clavette coulissant
	C4A 062 000			G. Rastenstift	Positioning pin	Index de crantage
24	C4A 062 010			Rastenstift	Positioning pin	Index de crantage
25	C4A 062 020			Rastenhülse	Guide bush	Fourreau-guide
26	C3A 062 030			Rastengriff	Knurled knob	Bouton moleté
27	C3A 062 040			Druckfeder	Spring	Ressort de compression
28	ZHL 81 0258	2,5x18 DIN 1481		Spannhülse	Spring pin	Goupille fendue
29	ZHL 81 0305	3x5 DIN 1481		Spannhülse	Spring pin	Goupille fendue
30	ZRG 71 2212	22x1,2 DIN 471		Sicherungsring	Circlip	Circlips
31	ZRG 27 0060			Federring	Spring washer	Rondelle Grower
32	ZMU 34 0600	M6 DIN 934		Sechskantmutter	Hexagonal nut	Ecroû 6 pans
33	ZLG 78 2816	HK 2816		Nadelhülse	Needle bearing	Roulement à aiguilles
34	ZLG 86 2217	IR22x28x17		Ring		
	C4A 072 030			Anlaufscheibe	Shim	Rondelle disque
	C4A 073 000			G. Gehäusedeckel	Gearbox cover	Couvercle de la Boite Norton
36	C4A 073 010			Gehäusedeckel	Gearbox cover	Couvercle de la Boite Norton
37	C4A 073 020			Schalthebel	Gear selector	Doigt du baladeur
38	C4A 073 030			Schaltbolzen	Lever shaft	Pivot de la manette
39	C4A 073 040			Steigungsschild	Feed chact	Tableau des filetages & avances
40	C3A 010 070			Griffbolzen	Shaft	Goujon de la manette
41	C3A 160 080			Rastenfeder	Spring	Ressort de compression
42	ZHL 81 0320	3x20 DIN 1481		Spannhülse	Spring pin	Goupille
43	ZFD 93 2001	20x10,2x0,9 DIN 2093		Tellerfeder	Spring	Rondelle cuvette
44	ZNA 76 0204	2x4 DIN 1476		Kerbnagel	Rivet	Rivet tête ronde
45	ZGF 37 0224			Handgriff	Handle	Manette
46	ZKG 00 1040	4GK3 DIN 5401		Stahlkugel	Ball	Bille acier
	C3A 074 000			G. Stufenwalze	Shaft	Arbre porte-pignons et engrenage
47	C3A 074 010			Stufenwelle	Shaft	Arbre porte-pignons et engrenage

	C4A 070 000			G. Nortongetriebe M	Quick change gearbox M	Boite Norton M
Pos	Ref.No.	DIN		BENENNUNG	DESCRIPTION	DESIGNATION
48	C3A 074 020			Stufenrad 20	Gear 20	Pignon 20
49	C3A 074 030			Stufenrad 24	Gear 24	Pignon 24
50	C3A 074 040			Stufenrad 28	Gear 28	Pignon 28
51	C3A 074 050			Stufenrad 32	Gear 32	Pignon 32
52	C3A 074 060			Stufenrad 40	Gear 40	Pignon 40
53	C3A 074 070			Stufenrad 48	Gear 48	Pignon 48
54	C3A 074 080			Stufenrad 56	Gear 56	Pignon 56
55	C3A 074 090			Stufenrad 64	Gear 64	Pignon 64
56	C3A 074 100			Distanzbüchse	Bushing	Entretoise d'arrêt
57	C3A 074 110			Keil	Key	Clavette d'entraînement
58	ZHL 81 0316	3x16 DIN 1481		Spannhülse	Spring pin	Goupille fendue
59	ZHL 81 0324	3x24 DIN 1481		Spannhülse	Spring pin	Goupille fendue
60	C3A 075 000			G. Schwingenwelle	Tumbler shaft	Arbre du levier coulissant
61	C3A 075 010			Schwingenwelle	Tumbler shaft	Arbre du levier coulissant
62	3B 071 020			Lagerdeckel	Cover	Flasque de roulement
63	RG 72 3212	32x1,2 DIN 472		Sicherungsring	Circlip	Circlips
64	ZRG 71 1210	12x1 DIN 471		Sicherungsring	Circlip	Circlips
65	ZLG 62 0102	6201 - Z		Rillenkugellager	Ball bearing	Roulement à billes
66	ZSR 12 0616	M6x16 DIN 912		Innensechskantschraube	Socket head screw	Vis 6 pans creux
67	ZSR 12 0612	M6x12 DIN 912		Innensechskantschraube	Socket head screw	Vis 6 pans creux
68	ZSR 63 0416	M4x16 DIN 963		Senkschraube	Flat head screw	Vis tête fraisée
69	ZFD 88 0337	3x3,7 DIN 6888		Scheibenfeder	Key	Clavette demi-lune
70	ZRG 21 0170	WR 17		Sprengring	Spring ring	Rondelle segment
71	ZLG 62 0101	6201 - Z		Rillenkugellager	Ball bearing	Roulement à billes
72	ZLG 63 0104	6301 - 2RS		Kugellager	Ball bearing	Roulement à billes
73	ZRG 71 1210	12x1 DIN 471		Sicherungsring	Circlip	Circlips
74	ZSR 08 1415	M14x1,5 DIN 908		Verschlußschraube	Hexagonal screw	Ecrou 6 pans

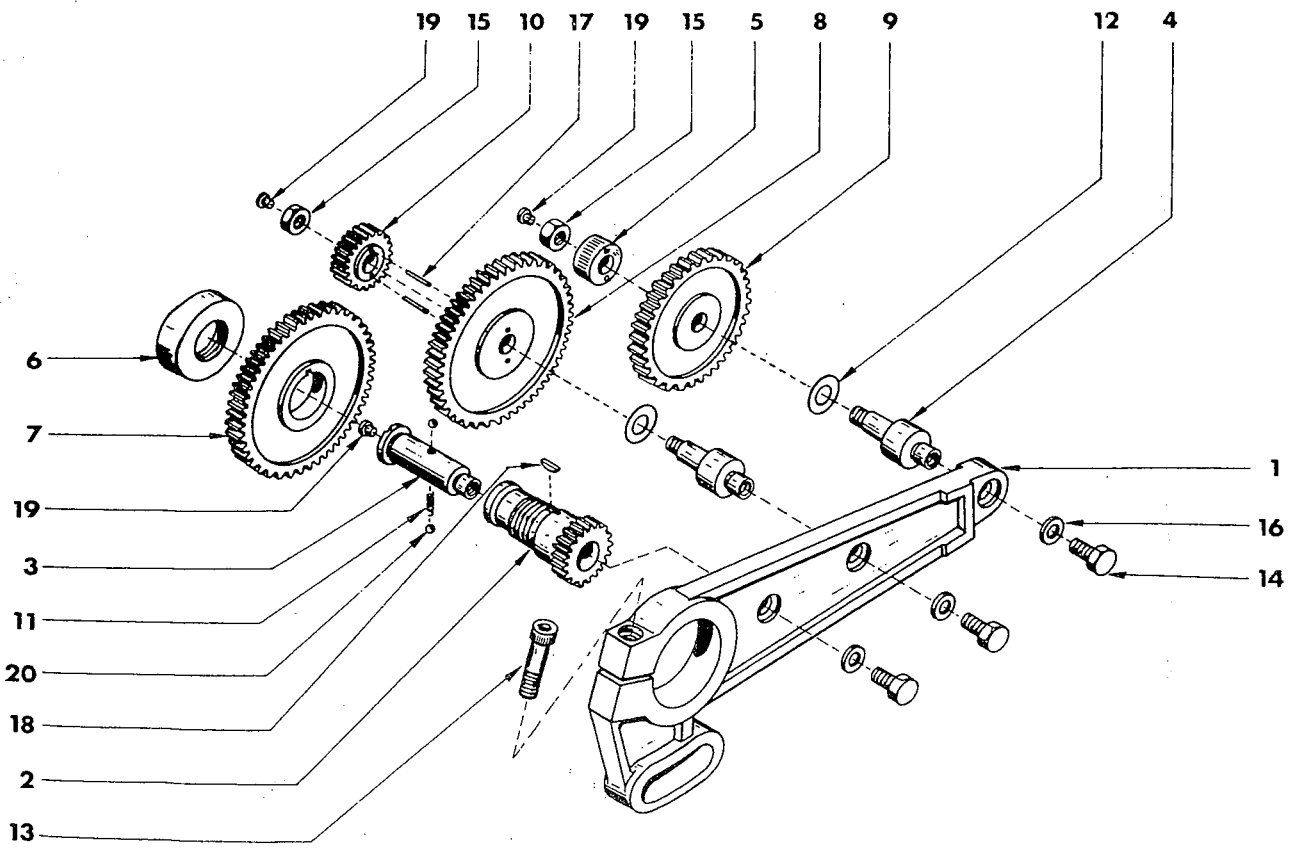
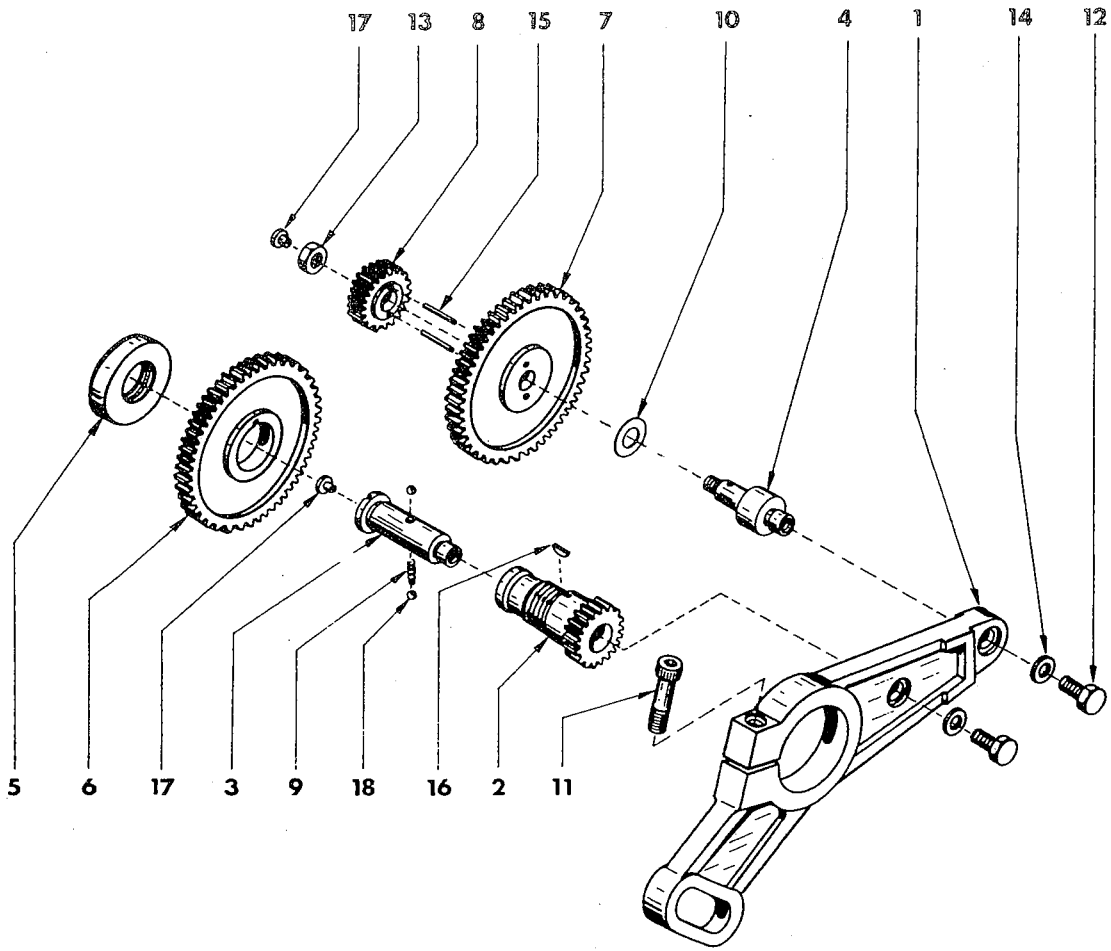
	C4B 070 000			G. Nortongetriebe Ww	Quick change gear box Ww	Boite Norton Ww
Pos	Ref.No.	DIN		BENENNUNG	DESCRIPTION	DÉSIGNATION
1	C4A 070 010			Nortongehäuse	Gear box housing	Carter de la Boite Norton
2	C3A 070 020			Stiftschraube	Stud	Goujon
3	C3A 070 030			Gleitstein	Sliding pad	Patin
4	C3B 070 050			Kupplungsritzel	Coupling gear	Pignon-crabot femelle
5	C3B 070 060			Kupplungszahnrad	Coupling gear	Engrenage-crabot femelle
6	C3B 070 070			Schiebezahnrad	Coupling gear	Pignon-baladeur-crabot-male
7	C4B 070 020			Ritzel	Gear	Engrenage
8	C3B 070 090			Kulisse	Front cover	Secteur cranté
9	C3B 071 000			G. Schiebewelle	Shaft	Arbre du baladeur
10	C3B 071 010			Schiebewelle	Shaft	Arbre du baladeur
11	ZFD 85 5550	A5x5x50 DIN 6885		Lagerdeckel	Bearing cover	Flasque de palier
12	ZHL 81 0310	3x10 DIN 1481		Paßfeder	Key	Clavette d'entraînement
13	ZLG 62 0102	6201 - 2Z		Spannhülse	Spring pin	Goupille fendue
14	ZRG 72 3212	32x1,2 DIN 472		Rillenkugellager	Ball bearing	Roulement à billes
15	ZRG 71 1210	12x1 DIN 471		Sicherungsring	Safety ring	Circlips
16	C4B 072 001			Sicherungsring	Safety ring	Circlips
17	C4A 072 011			G. Schwinde	Gear positioning lever	Lever coulissant/basculant
18	C4B 072 040			Schwinde	Gear positioning lever	Lever coulissant/basculant
19	C3B 072 030			Schlepprad 16	Gear 16	Pignon baladeur 16
20	C3A 072 030			Schwingenrad	Gear cover	Engrenage baladeur
21	C4A 062 000			Herzbolzen	Stub shaft	Boulon-axe
22	C4A 062 010			Keil	Key	Clavette couloissante
23	C4A 062 020			G. Rastenstift	Positioning pin	Index de crantage
24	C3A 062 030			Rastenstift	Positioning pin	Index de crantage
25	C3A 062 040			Rastenhülse	Guide bush	Fourreau-guide
26	ZHL 81 0258	2,5x18 DIN 1481		Rastengriff	Knurled knob	Bouton moleté
27	ZRG 71 2212	22x1,2 DIN 471		Druckfeder	Spring	Ressort de compression
28	ZRG 27 0060	A6 DIN 127		Spannhülse	Spring pin	Goupille fendue
29	ZMU 34 0600	M6 DIN 934		Sicherungsring	Circlip	Circlips
30	ZLG 78 2816	HK 2816		Federring	Spring washer	Rondelle Grower
31	ZLG 86 2217	IR 22x28x17		Sechskantmutter	Hexagonal nut	Ecrou 6 pans
32	C4A 072 030			Nadelhülse	Needle bearing	Roulement à aiguilles
33	C4B 073 000			Ring	Shim	Rondelle disque
34	C4A 073 010			Anlaufscheibe	Gearbox Cover	Couvercle de la Boite Norton
35	C4B 073 020			Gehäusedeckel	Gearbox Cover	Couvercle de la Boite Norton
36	C4A 073 030			Schalthebel	Gear selector	Doigt du baladeur
37	C4B 073 040			Schaltbolzen	Lever shaft	Pivot de la manette
38	C3A 010 070			Steigungsschild	Thread and feed plate	Tableau des filetages et avances
39	C3A 160 080			Griffbolzen	Shaft	Goujon de la manette
40	ZHL 81 0320	3x20 DIN 1481		Rastenfeder	Spring washer	Ressort de compression
41	ZNA 76 0204	2x4 DIN 1476		Spannhülse	Spring pin	Goupille fendue
42	ZGF 37 0224	20x10,2x0,9 DIN 2093		Tellerfeder	Spring washer	Rondelle cuvette
43	ZKG 00 1040	4GK3 DIN 5401		Kerbnagel	Rivet	Rivet tête ronde
44	C3B 074 000			Handgriff	Handle	Manette
45	C3A 074 010			Stahlkugel	Ball	Bille acier
46	ZHL 81 0316	3x16 DIN 1481		G. Stufenwalze	Shaft	Arbre porte-pignons
47	ZHL 81 0324	3x24 DIN 1481		Stufenwelle	Shaft	Arbre porte-pignons
				Keil	Key	Clavette d'entraînement
				Spannhülse	Spring pin	Goupille fendue
				Spannhülse	Spring pin	Goupille fendue



	C4B 070 000			G. Nortongetriebe Ww	Quick-change gear box Ww	Boite Norton Ww
Pos	Ref.No.	DIN		BENENNUNG	DESCRIPTION	DESIGNATION
48	C3B 074 010			Stufenrad 16	Gear 16	Pignon 16
49	C3B 074 020			Stufenrad 18	Gear 18	Pignon 18
50	C3B 074 030			Stufenrad 19	Gear 19	Pignon 19
51	C3B 074 040			Stufenrad 20	Gear 20	Pignon 20
52	C3B 074 050			Stufenrad 22	Gear 22	Pignon 22
53	C3B 074 060			Stufenrad 24	Gear 24	Pignon 24
54	C3B 074 070			Stufenrad 26	Gear 26	Pignon 26
55	C3B 074 080			Stufenrad 28	Gear 28	Pignon 28
56	C3B 074 090			Stufenrad 32	Gear 32	Pignon 32
57	C3B 074 100			Distanzbüchse	Bush	Entretoise
	C3B 075 000			G. Schwingenwelle	Shaft	Arbre du levier coulissant
58	C3B 075 010			Schwingenwelle	Shaft	Arbre du levier coulissant
59	C3A 071 020			Scherträger	Quadrant mount	Palier porte-lyre
60	C3A 071 031			Stützring	Bush	Douille de palier
61	ZRG 13 301 2	J30x1,2V		Seeger V Ring	Circlip	Circlips
	ZLG 62 000 4	6200 - 2RS		Rillenkugellager	Ball bearing	Roulement à billes
63	ZHL 81 0420	4x20 DIN 1481		Spannhülse	Spring pin	Goupille fendue
64	ZHL 81 031 6	3x16 DIN 1481		Spannhülse	Spring pin	Goupille fendue
65	ZSR 12 061 6	M6x16 DIN 912		Innensechskantschraube	Socket head screw	Vis 6 pans creux
66	ZSR 12 061 2	M6x12 DIN 912		Innensechskantschraube	Socket head screw	Vis 6 pans creux
67	ZSR 63 041 6	M4x16 DIN 963		Senkschraube	Flat head screw	Vis tête fraisée
68	ZFD 88 033 7	3x3,7 DIN 6888		Scherbenfeder	Key	Clavette demi-lune
69	ZRG 21 017 0	WR17		Sprengring	Spring ring	Rondelle-segment
70	ZLG 62 010 1	6201 - Z		Rillenkugellager	Ball bearing	Roulement à billes
71	ZLG 63 010 4	6301 - 2RS		Kugellager	Ball bearing	Roulement à billes
72	ZRG 71 121 0	12x1 DIN 471		Sicherungsring	Circlip	Circlips
73	ZSR 08 141 5	M14x1,5 DIN 908		Verschlußschraube	Hexagonal screw	Ecrou 6 pans

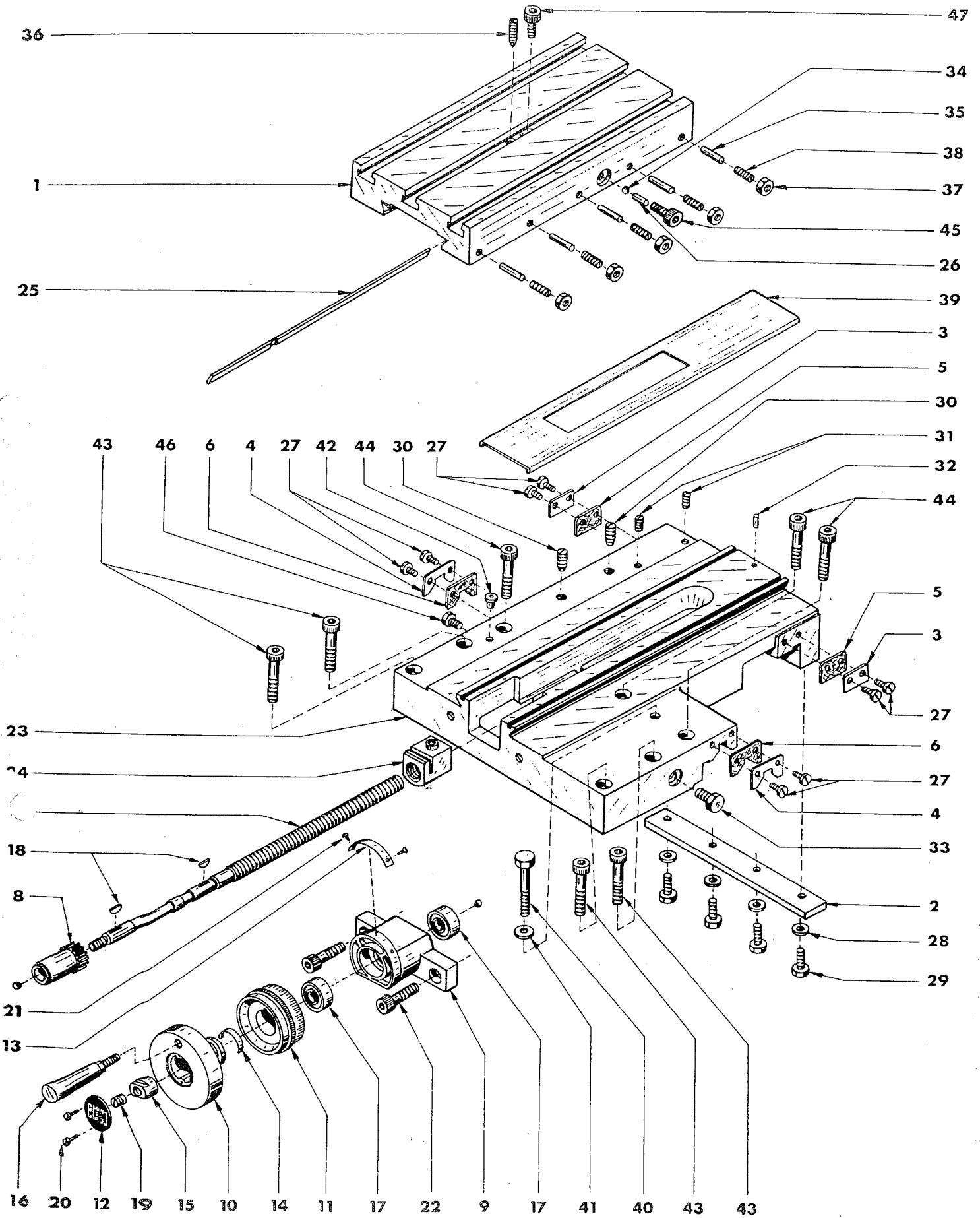


	C4A 010 000 C4B 010 000			G. Schloßkasten M G. Schloßkasten Ww	Apron M Apron Ww	Tablier M Tablier Ww
Pos	Ref.No.	DIN		BENENNUNG	DESCRIPTION	DÉSIGNATION
1	C4A 010 010			Schloßkasten	Apron	Tablier du chariot
2	C4A 010 020			Führungsplatte	Guide plate	Plaquette de guidage
3	C4A 010 030			Schloßmutterhebel	Handle	Axe du Levier de noix
4	C4A 010 040			Einstellschraube	Adjusting screw	Vis de réglage
5	C4A 010 050			Schaltkulisse	Change plate	Du selecteur
6	C4A 010 080			Kulissenstein	Bearing block	Du selecteur
7	C4A 010 090			Schraubenrad	Helical gear wheel	Roue helicoidale
8	C4A 010 100			Anlaufscheibe	Spacer	Rondelle-disque
9	C4A 010 110			Schraubenrad	Helical gear wheel	Roue helicoidale
10	C4A 010 121			Anlaufbüchse	Start sleeve	Coussinet de demarrage
11	C4A 010 140			Achse	Shaft	Axe
12	C4A 010 150			Zahnstangenritzel	Traverse pinion	Pignon de crémaillère
13	C4A 010 160			Tangentialstift	Pin	Goupille tangentielle
14	C4A 010 170			Handradritzel	Shaft gear	Pignon du volant
15	C4A 010 180			Funktionsschild	Function plate	Plaquette indicative de moure- ments
16	C4A 010 190			Funktionsschild	Function plate	Plaquette indicative de moure- ments
17	C4A 010 200			Handrad 105 Ø	Handwheel 105 Ø	Volant 105 Ø
18	C4A 010 210			Verschlußdeckel	Cover plug	Bouchon
19	C4A 011 000			G. Vorschubhebel	Feed lever	Levier des avances
20	C4A 011 010			Vorschubhebel	Feed lever	Levier des avances
21	C4A 011 020			Bolzen	Bolt	Cheville
22	C4A 012 000			G. Griffbolzen	Handle bolt	Boulon de manette
23	C4A 012 010			Griffbolzen	Handle bolt	Boulon de manette
24	ZST 73 0320	3x20 DIN 1472		Paßkerbstift	Pin	Goupille de blocage
25	C4A 013 000			G. Schieberad	Sliding gear	Engrenage coulissant
26	C4A 013 010			Schieberad	Sliding gear	Engrenage coulissant
27	C4A 013 020			Lagerbüchse	Bearing bush	Coussinet
28	C4A 010 060			Schloßmutter M	Half nut M	Noix M
29	C4B 010 060			Schloßmutter Ww	Half nut Ww	Noix Ww
30	N1B 000 140			Vorlastfeder	Coil spring	Ressort de Pression
31	C3A 020 060			Anlaufscheibe	Washer	Rondelle plate
32	B2A 000 080			Bögenfeder	Spring	Lame-ressort d'arret
33	B2A 000 100			Mutter	Nut	Ecrou
34	C4A 020 060			Firmenschild	Name plate	Ecusson „EMCO“
35	C3A 042 000			G. Kegelgriff	Handle	Manette tournante
36	ZGF 37 0224			Handgriff	Handle	Manette
37	ZGF 38 0216			Kegelgriff	Handle	Manette tournante
38	ZSR 33 0512	M5x12 DIN 933		Sechskantschraube	Hexagonal screw	Vis 6 pans
39	ZSR 14 0266	BM2,6x6 DIN 7513		Gewindeschneidschraube	Threadening screw	Vis anto tarandante
40	ZST 51 0806	M8x6 DIN 551		Gewindestift	Set screw	Contre-vis
41	ZST 53 0612	M6x12 DIN 553		Gewindestift	Set screw	Contre-vis
42	ZST 51 0510	M5x10 DIN 551		Gewindestift	Set screw	Contre-vis
43	ZSR 33 0616	M6x16 DIN 933		Sechskantschraube	Hexagonal screw	Vis 6 pans
44	ZST 06 0624	6M6x24 DIN 7		Zylinderstift	Pin	Cheville
45	ZMU 34 0500	M5 DIN 934		Sechskantmutter	Hexagonal nut	Ecrou 6 pans
46	ZRG 71 1510	15x1 DIN 471		Sicherungsring	Circlip	Circlips
47	ZRG 71 2212	22x1,2 DIN 471		Sicherungsring	Circlip	Circlips
48	ZFD 88 0337	3x3,7 DIN 6888		Scheibenfeder	Key	Clavette demi-lune
49	C4A 000 090			Klemmstück	Clamp piece	Plaquette de blocage

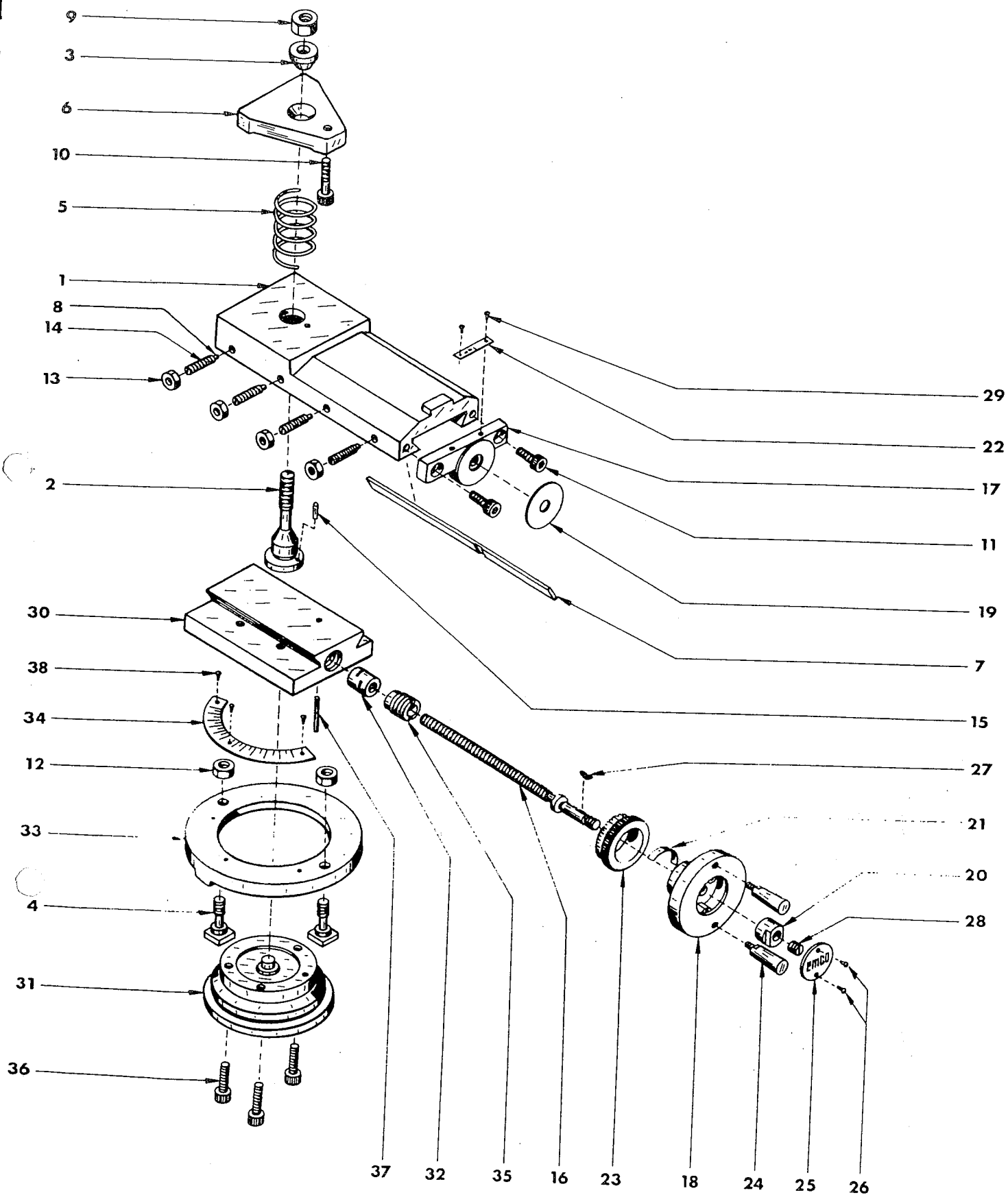


	C3A 160 000			Normalschere M	Standard quadrant M	Lyre normale M
Pos	Ref.No.	DIN		BENENNUNG	DESCRIPTION	DÉSIGNATION
1	C3A 160 010			Normalschere M	Quadrant M	Lyre nue M
2	C3A 160 020			Schieberitzel	Pinion gear	Pignon coulissant
3	C3A 160 030			Führungsbolzen	Shaft	Boulon-axe guide
4	C3A 160 040			Zahnradbolzen	Shaft	Boulon-axe
5	C3A 160 050			Spindelmutter	Threaded nut	Bague-écrou
6	C3A 160 060			Schieberad	Gear	Engrenage coulissant
7	C3A 160 070			Schwenkrad	Gear	Engrenage
8	C3Z 011 030			Wechselrad 30	Gear 30	Engrenage interchangeable 30
9	C3A 160 080			Rastenfeder	Spring	Ressort de compression
	C3A 020 040			Anlaufscheibe 0,1	Spacer 0,1	Rondelle disque 0,1
10	C3A 020 050			Anlaufscheibe 0,2	Spacer 0,2	Rondelle disque 0,2
	C3A 020 060			Anlaufscheibe 0,3	Spacer 0,3	Rondelle disque 0,3
11	ZSR 12 0830	M8x30 DIN 912		Innensechskantschraube	Socket head screw	Vis 6 pans creux
12	ZSR 33 0616	M6x16 DIN 933		Sechskantschraube	Hexagonal screw	Vis 6 pans
13	ZMU 34 0800	M8 DIN 934		Sechskantmutter	Hexagonal nut	Ecrou 6 pans
14	ZSB 25 0640	B6,4 DIN 125		Scheibe	Washer	Rondelle plate
15	ZHL 81 0316	3x16 DIN 1481		Spannhülse	Spring pin	Goupille fendue
16	ZFD 88 0337	3x3,7 DIN 6888		Scheibenfeder	Key	Clavette demi-lune
17	ZNP 01 1000			Schmiernippel	Grease nipple	Graisieur
18	ZKG 00 1040	4GK3 DIN 5401		Stahlkugel	Ball	Bille acier

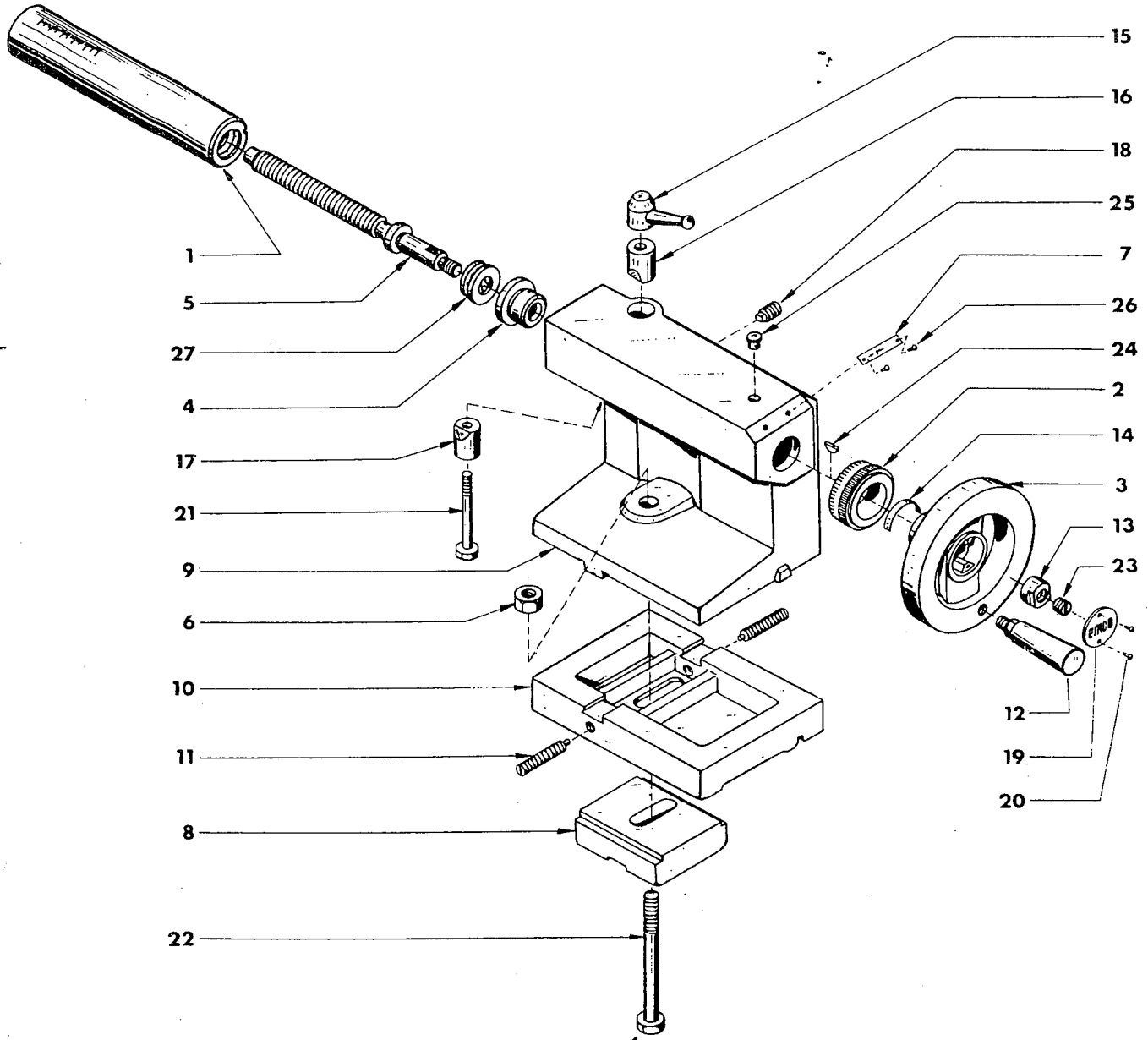
	C3B 160 000			Normalschere Ww	Standard quadrant Ww	Lyre normale Ww
Pos	Ref.No.	DIN		BENENNUNG	DESCRIPTION	DÉSIGNATION
1	C3B 160 010			Normalschere Ww	Quadrant Ww	Lyre nue Ww
2	C3A 160 020			Schieberitzel	Pinion gear	Pignon coulissant
3	C3A 160 030			Führungsbolzen	Shaft	Boulon-axe guide
4	C3A 160 040			Zahnradbolzen	Shaft	Boulon-axe
5	C3B 160 020			Scherhülse	Shear Bush	Entretoise
6	C3A 160 050			Spindelmutter	Threading nut	Bague-écrou
7	C3A 160 060			Schieberad	Gear	Engrenage coulissant
8	C3A 160 070			Schwenkrad	Gear	Engrenage
9	C3B 160 030			Zwischenrad	Gear	Engrenage intermédiaire
10	C3Z 011 030			Wechselrad 30	Gear 30	Engrenage interchangeable 30
11	C3A 160 080			Rastenfeder	Spring	Ressort de compression
	C3A 020 040			Anlaufscheibe 0,1	Spacer 0,1	Rondelle disque 0,1
12	C3A 020 050			Anlaufscheibe 0,2	Spacer 0,2	Rondelle disque 0,2
	C3A 020 060			Anlaufscheibe 0,3	Spacer 0,3	Rondelle disque 0,3
13	ZSR 12 0830	M8x30 DIN 912		Innensechskantschraube	Socket head screw	Vis 6 pans creux
14	ZSR 33 0616	M6x16 DIN 933		Sechskantschraube	Hexagonal screw	Vis 6 pans
15	ZMU 34 0800	M8 DIN 934		Sechskantmutter	Hexagonal nut	Ecrou 6 pans
16	ZSB 25 0640	B6,4 DIN 125		Scheibe	Washer	Rondelle plate
17	ZHL 81 0316	3x16 DIN 1481		Spannhülse	Spring pin	Goupille fendue
18	ZFD 88 0337	3x3,7 DIN 6888		Scheibenfeder	Key	Clavette demi-lune
19	ZNP 01 1000			Schmiernippel	Grease nipple	Graisieur
20	ZKG 00 1040	4GK3 DIN 5401		Stahlkugel	Ball	Bille acier



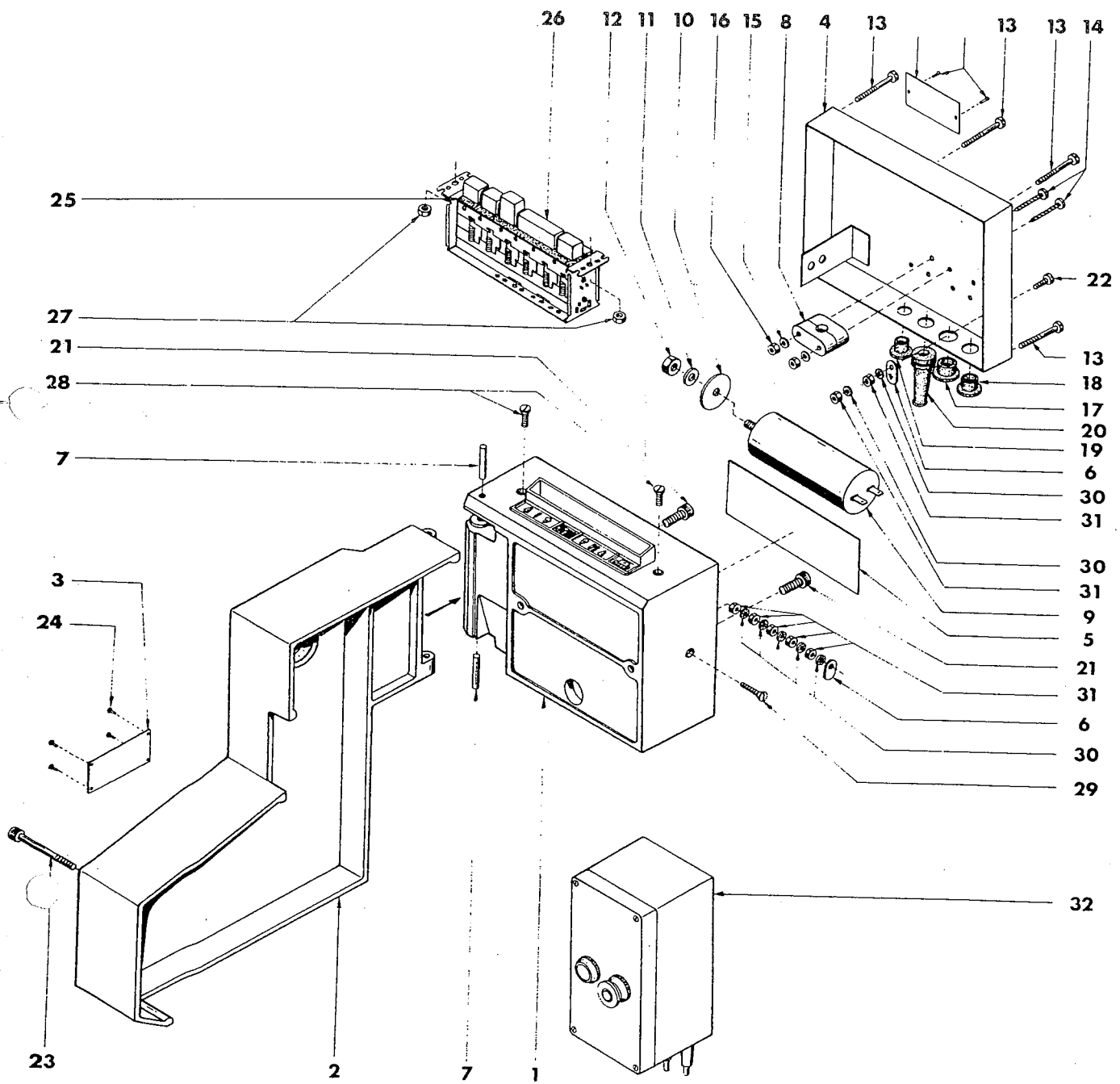
				Längs-und Quersupport	Saddle and Cross Slide	Trainard et Chariot transversal
Pos	Ref.No.	DIN		BENENNUNG	DESCRIPTION	DÉSIGNATION
1	C4A 000 110			Quersupport	Cross-slide-table	Support transversal
2	C3A 000 050			Bettleiste	Keep plate	Lardon longitudinal
3	C3A 000 060			Abstreifer	Wiper Plate	Plaquette de racleur postérieur
4	C3A 000 070			Abstreifer	Wiper Plate	Plaquette de racleur antérieur
5	C3A 000 150			Abstreiffilz	Felt Wiper	Racleur en feutre postérieur
6	C3A 000 160			Abstreiffilz	Felt Wiper	Racleur en feutre antérieur
7	C4A 020 000			G. Querspindel	Cross slide screw	Broche transversale nue
	C4A 020 010			Querspindel M	Cross slide screw M	Broche transversale nue M
	C4B 020 010			Querspindel Ww	Cross slide screw Ww	Broche transversale nue Ww
8	C4A 020 020			Querspindelrad	Cross slide wheel	Broche transversale volant
9	C4A 020 030			Querspindelträger	Lead screw mount	Palier de la broche
10	C4A 020 040			Handrad	Hand wheel	Volant
11	C4A 020 050			Skalenring M	Micrometer dial M	Vernier M
	C4B 020 050			Skalenring Ww	Micrometer dial Ww	Vernier Ww
12	C4A 020 060			Firmenschild	Name plate	Pastille "EMCO"
	B2A 000 060			Skalenschild M	Plate M	Plaquette repère du Vernier M
	B2B 040 030			Skalenschild Ww	Plate Ww	Plaquette repère du Vernier Ww
14	B2A 000 080			Bogenfeder	Spring	Lame ressort d'entrainment
15	B2A 000 100			Mutter	Nut	Ecrou 2 pans
16	C3A 042 000			G. Kegelgriff	Handle	Manette
17	ZLG 60 0000			Rillenkugellager	Ball bearing	Roulements à billes
18	ZFD 88 0337	3x3,7 DIN 6888		Scheibenfeder	Key	Clavette demi-lune
19	ZST 51 0806	M8x6 DIN 551		Gewindestift	Set screw	Contre-vis
20	ZSR 14 0266	BM2,6x6 DIN 7513		Gewindeschneidschraube	Self tapping screw	Vis auto tarandante
21	ZNA 76 0144	1,4x4 DIN 1476		Kerbnagel	Rivet	Rivet tête ronde
22	ZSR 12 0816	M8x16 DIN 912		Innensechskantschraube	Socket head screw	Vis 6 pans creux
23	C4A 000 100			Schlitten	Carriage	Trainard
24	C4A 000 120			Quermutter M	Cross-slide nut M	Noix du transversal M
	C4B 000 120			Quermutter Ww	Cross-slide nut Ww	Noix du transversal Ww
25	C4A 000 140			Querleiste	Gib (Cross-slide)	Lardon transversal
26	ZST 08 0510	5H8x10 DIN 7		Zylinderstift	Pin	Cheville
27	ZSR 84 0408	M4x8 DIN 84		Zylinderschraube	Round head screw	Vis tête cylindrique
28	ZSB 25 0640	B6,4 DIN 125		Scheibe	Washer	Rondelle plate
	ZSR 33 0616	M6x16 DIN 933		Sechskantschraube	Hexagonal screw	Vis 6 pans
30	ZST 51 0812	M8 x12 DIN 551		Gewindestift	Set screw	Vis bouchon
31	ZST 53 0608	M6x5 DIN 553		Gewindestift	Set screw	Vis pointeau
32	ZST 71 0408	4x8 DIN 1471		Kerbstift	Grooved pin	Goupille Camelée
33	ZSR 33 0508	M5x8 DIN 933		Sechskantschraube	Hexagonal screw	Vis 6 pans
34	ZKG 00 2316	3/16GK3 DIN 5401		Stahlkugel	Ball	Bille acier
35	C3A 000 200			Druckstift	Pressure pin	Cheville pression
36	B2A 000 140			Nachstellschraube	Adjusting screw	Vis de réglage
37	ZMU 34 0500	M5 DIN 934		Sechskantmutter	Hexagonal screw	Contre-écrou 6 pans
38	ZST 51 0515	M5x15 DIN 551		Gewindestift	Set screw	Vis pointeau de réglage
40	ZSR 31 0845	M8x45 DIN 931		Sechskantschraube	Hexagonal screw	Vis 6 pans
41	ZSB 25 0840	B8,4 DIN 125		Scheibe	Washer	Rondelle plate
42	ZNP 01 2000			Schmiernippel	Grease nipple	Graisneur
43	ZSR 12 0840	M8x40 DIN 912		Innensechskantschraube	Socket head screw	Vis 6 pans creux
44	ZSR 12 0835	M8x35 DIN 912		Innensechskantschraube	Socket head screw	Vis 6 pans creux
45	ZSR 12 0610	M6x10 DIN 912		Innensechskantschraube	Socket head screw	Vis 6 pans creux
46	ZSR 33 0508	M5x8 DIN 933		Sechskantschraube	Hexagonal screw	Vis 6 pans
47	ZSR 12 0610	M6x10 DIN 912		Innensechskantschraube	Socket head screw	Vis 6 pans creux



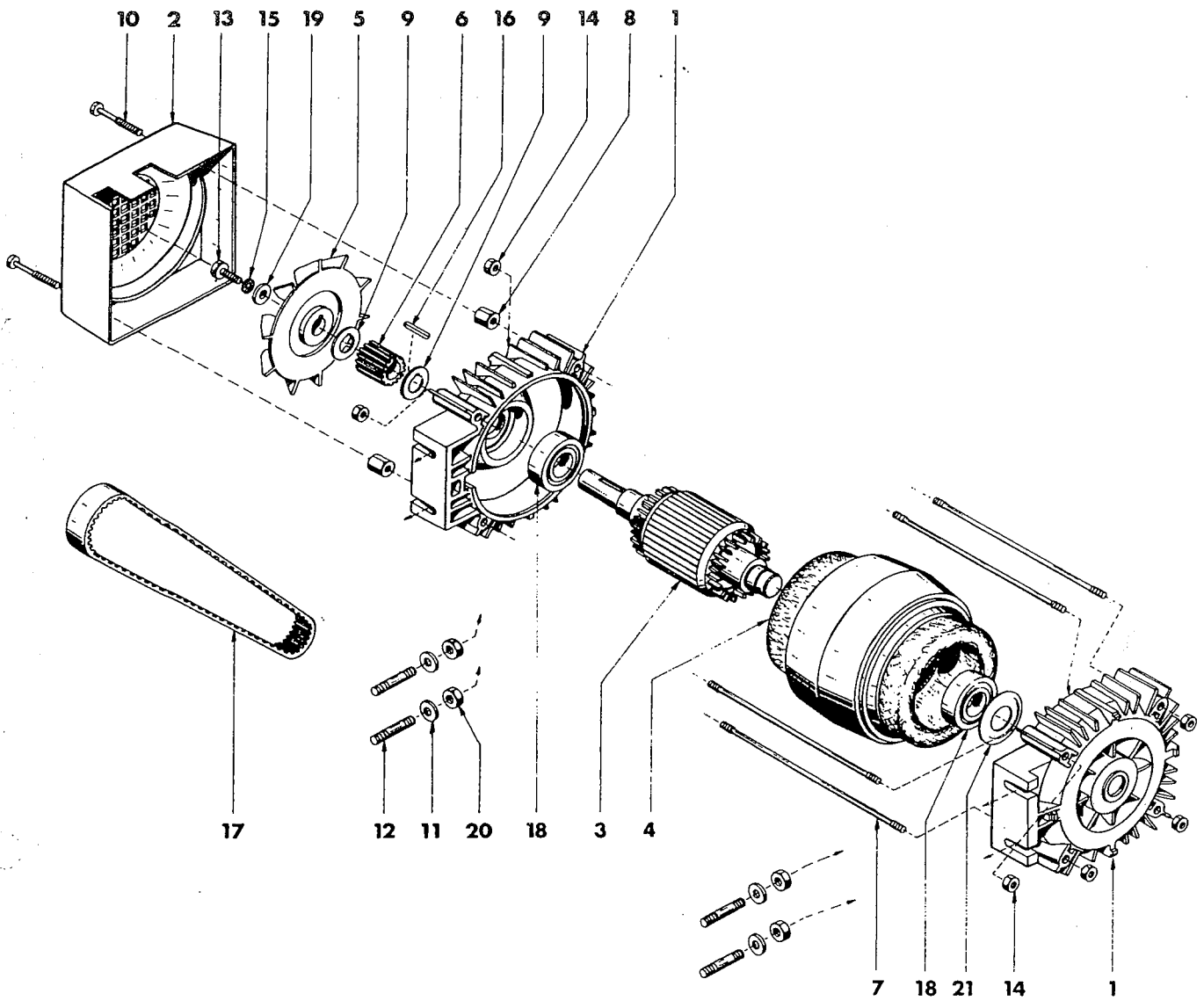
	C4A 050 000 C4B 050 000			G. Obersupport M G. Obersupport Ww	Compound slide M Compound slide Ww	Chariot superieur M Chariot superieur Ww
Pos	Ref.No.	DIN		BENENNUNG	DESCRIPTION	DÉSIGNATION
1	C3A 050 010			Obersupport	Top slide	Support supérieur
2	C3A 050 020			Zentrierbolzen	Centre bolt	Boulon-axe du porte-outil
3	C3A 050 030			Ballenscheibe	Washer	Rondelle sphérique
4	C3A 050 040			Nutschraube	T-Bolt	Boulon - T
	C4A 051 000			G. Oberspindel M	Lead screw assembly M	Broche complète du chariot supérieur M
	C4B 051 000			G. Oberspindel Ww	Lead screw assembly Ww	Broche complète du chariot supérieur Ww
5	C3A 050 050			Druckfeder	Spring	Ressort de compression
6	C3A 050 060			Spannklaue	Tool clamp	Bride de serrage de l'outil
7	C3A 050 070			Oberleiste	Gib	Lardon de réglage
8	C3A 050 080			Druckstift	Pad	Cheville de pression
9	C3A 040 060			Sechskantmutter	Hexagonal nut	Ecrou 6 pans
10	ZSR 12 0625	M6x25 DIN 912		Innensechskantschraube	Socket head screw	Vis 6 pans creux
11	ZSR 12 0612	M6x12 DIN 912		Innensechskantschraube	Socket head screw	Vis 6 pans creux
12	ZMU 34 0800	M8 DIN 934		Sechskantmutter	Hexagonal nut	Ecrou 6 pans
13	ZMU 34 0500	M5 DIN 934		Sechskantmutter	Hexagonal nut	Contre-écrous 6 pans
14	ZST 51 0512	M5x12 DIN 551		Gewindestift	Set screw	Vis pointeau de réglage
15	ZST 72 0312	3x12 DIN 1472		Paßkerbstift	Pin	Cheville de blocage
16	C3A 051 010			Oberspindel M	Lead screw M	Broche M
	C3B 051 010			Oberspindel Ww	Lead screw Ww	Broche Ww
17	C3A 051 020			Oberspindelträger	Lead screw mount	Palier de broche
18	C4A 051 030			Handrad	Hand wheel	Volant
19	C3A 051 040			Anlaufscheibe 0,2	Spacer 0,2	Rondelle disque 0,2
20	B2A 000 100			Mutter	Nut	Ecrou 2 pans
21	B2A 000 080			Bogenfeder	Spring	Lame-ressort d'entraînement
22	B2A 000 060			Skalenschild M	Plate M	Plaquette-rèpere du vernier M
	B2B 040 030			Skalenschild Ww	Plate Ww	Plaquette-rèpere du vernier Ww
23	B2A 020 030			Skalenring M	Micrometer dial M	Vernier M
	B2B 020 030			Skalenring Ww	Micrometer dial Ww	Vernier Ww
24	B2A 051 040			Kegelgriff	Handle	Manette
25	C4A 020 060			Firmenschild	Name plate	Ecusson "EMCO"
26	ZSR 14 0266	BM2,6x6 DIN 7513		Gew. Schneidschraube	Self tapping screw	Vis anto tarandante
	ZFD 88 0337	3x3,7 DIN 6888		Scheibenfeder	Key	Clavette demi-lune
28	ZST 51 0806	M8x6 DIN 551		Gewindestift	Set screw	Contre-vis
29	ZNA 76 0144	1,4x4 DIN 1476		Kerbnagel	Rivet	Rivet tête ronde
	C3A 052 000			G. Oberplatte M	Bottom slide M	Base du chariot M
	C3B 052 000			G. Oberplatte Ww	Bottom slide Ww	Base du chariot Ww
30	C3A 052 010			Oberplatte	Bottom slide	Base du chariot
31	C3A 052 020			Oberscheibe	Base plate	Base du support orientable
32	C3A 052 030			Obermutter M	Lead screw nut M	Noix du chariot supérieur M
	C3B 052 030			Obermutter Ww	Lead screw Ww	Noix du chariot supérieur Ww
33	C3A 052 041			Spannring	Swivel base	Support orientable
34	C3A 052 050			Skalenschild	Graduated plate	Arc repère gradué
35	C3A 052 060			Gewindebüchse	Locking nut	Bague fileté de réglage
36	ZSR 12 0620	M6x20 DIN 912		Innensechskantschraube	Socket head screw	Vis 6 pans creux
37	ZHL 81 0428	4x28 DIN 1481		Spannhülse	Spring pin	Cheville de blocage
38	ZNA 76 0144	1,4x4 DIN 1476		Kerbnagel	Rivet	Rivet tête ronde



	C4A 040 000 C4B 040 000			G. Reitstock M G. Reitstock Ww	Tailstock M Tailstock Ww	Poupee mobile M Poupee mobile Ww
Pos	Ref.No.	DIN		BENENNUNG	DESCRIPTION	DÉSIGNATION
1	C3A 040 010 C3B 040 010			Reitstockpinole M Reitstockpinole Ww	Tailstock barret M Tailstock barret Ww	Canon de la poupée M Canon de la poupée Ww
2	C3A 040 020 C3B 040 020			Skalenring M Skalenring Ww	Micrometer dial M Micrometer dial Ww	Vernier M Vernier Ww
3	C4A 010 200			Handrad	Handwheel	Volant
4	C3A 040 040			Bundlager	Bearing bush	Flasque
5	C3A 040 050 C3B 040 050			Triebsschraube M Triebsschraube Ww	Lead screw M Lead screw Ww	Broche M Broche Ww
6	C3A 040 060			Sechskantmutter	Nut	Ecrou 6 pans
7	C3A 040 070 B2B 040 030			Skalenschild M Skalenschild Ww	Scale M Scale Ww	Plaquette repère du Vernier M Plaquette repère du Vernier Ww
8	C3A 040 080			Klemmplatte	Clamping plate	Contre-plaque de blocage
9	C3A 041 000			G. Reitstockplatte	Tailstock base	Semelle de la poupée
10	C3A 041 010 C3A 041 020 ZST 17 0635	M6x35 DIN 417		Reitstock Reitstockplatte Gewindestift	Tailstock housing Tailstock base Positioning screw	Corps de la poupée Semelle de la poupée Vis pointeau de réglage
12	C3A 042 000			G. Kegelgriff	Handle	Manette
13	B2A 000 100			Mutter	Nut	Ecrou 2 pans
14	B2A 000 080			Bogenfeder	Spring	Lâme-ressort d'entraînement
15	B2A 040 050			Knebelgriff	Lever	Manette de blocage
16	B2A 040 060			Klemmbacke	Clamp piece (top)	1/2 noix supérieure de blocage
17	B2A 040 070			Klemmstück	Clamp piece (bottom)	1/2 noix inférieure de blocage
18	B2A 040 080			Führungsschraube	Guide screw	Vis de guidage
19	C4A 020 060			Firmenschild	Name plate	Ecusson "EMCO"
20	ZSR 14 0266	BM2,6x6 DIN 7513		Gew. Schneidschraube	Self tapping screw	Vis auto tarandante
21	ZSR 31 0655	M6x55 DIN 931		Sechskantschraube	Hexagonal screw	Boulon 6 pans
22	ZSR 31 1090	M10x90 DIN 931		Sechskantschraube	Hexagonal screw	Boulon 6 pans
23	ZST 51 0806	M8x6 DIN 551		Gewindestift	Adjusting screw	Contre-vis
24	ZFD 88 0337	3x3,7 DIN 6888		Scheibenfeder	Key	Clavette demi-lune
25	ZNP 01 2000			Schmiernippel	Grease nipple	Graisser
26	ZNA 76 0144	1,4x4 DIN 1476		Kerbnagel	Rivet	Rivet tête ronde
27	ZLG 51 1000	51 100		Axial Rillenkugellager	Thrust ball bearing	Butée à billes



				E - Gehäuse	E - housing	Boîte électrique
Pos	Ref.No.	DIN		BENENNUNG	DESCRIPTION	DÉSIGNATION
1	B2A 000 391			E - Gehäuse	E - housing	Boîte électrique
2	C4A 000 250			Vorschubdeckel M	Dome M	Carter pivotant M
	C4B 000 250			Vorschubdeckel Ww	Dome Ww	Carter pivotant Ww
3	B2A 000 621			Schild	Plaid	Plaquette
4	B2A 101 001			G. Deckel	Roofing	Couvercle
5	B2A 000 380			Isolierplatte	Insulating plate	Plaque isolante
6	H1E 100 010			Erdungsschild	Earthing plaid	Plaquette mise à la terre
7	ZST 06 0632	6M6x32 DIN 7		Zylinderstift	Pin	Axa carta
8	ZEL 99 0101			Zugentlastungsschelle	Clip	Collier
9	ZKO 15 4210			Kondensator 10µF 400V	Condenser 10µF 400V	Condensateur 10µF 400V
	ZKO 15 4212			Kondensator 12µF 400V	Condenser 12µF 400V	Condensateur 12µF 400V
	ZKO 15 2540			Kondensator 40µF 330V	Condenser 40µF 330V	Condensateur 40µF 330V
	ZKO 15 2550			Kondensator 50µF 330V	Condenser 50µF 330V	Condensateur 50µF 330V
10	B2A 100 030			Scheibe 40	Washer 40	Rondelle 40
11	ZRG 28 0080	B8 DIN 127		Federring	Clip	Bague de sécurité
	ZMU 34 0800	M8 DIN 934		Mutter	Nut	Ecrou
	ZSR 84 0440	M4x40 DIN 84		Zylinderschraube	Flat head screw	Vis cylindriques
14	ZSR 84 0430	M4x30 DIN 84		Zylinderschraube	Flat head screw	Vis cylindriques
15	ZRG 28 0040	B4 DIN 127		Federring	Clip	Bague de sécurité
16	ZMU 34 0400	M4 DIN 934		Sechskantmutter	Nut	Ecrou
17	ZDK 60 0018	F18		Verschlußstopfen	Stopper	Bouchon
18	ZDK 60 0012	F12		Verschlußstopfen	Stopper	Bouchon
19	ZDK 60 0010	F10		Verschlußstopfen	Stopper	Bouchon
20	ZEL 70 0080	T - 8		Knickschutzülle	Protective coating	Passe-fil en caoutchouc
21	ZSR 12 0816	M8x16 DIN 912		Zylinderschraube	Flat head screw	Vis cylindriques
22	ZSR 83 0410	M4x10 DIN 84		Zylinderschraube	Flat head screw	Vis cylindriques
23	ZSR 12 0660	M6x60 DIN 912		Innensechskantschraube	Allen head screw	Vis six pans creux
24	ZNA 76 0144	1,4x4 DIN 1476		Kerbnagel	Rivet	Rivet de fixation
25	B2A 100 020			Schaumstoffdichtung	Plastik dirt seal	Garniture etange caoutchouc
	ZEL 17 1000			Drucktastenschalter 1ph	Push button switch 1ph	Interrupteur monophasé
26	ZEL 17 1001			Drucktastenschalter 1ph CSA	Push button switch 1ph CSA	Interrupteur monophasé CSA
	ZEL 17 3000			Drucktastenschalter 3ph	Push button switch 3ph	Interrupteur 3-phase
	ZMU 34 0400	M4 DIN 934		Mutter	Nut	Ecrou
27	ZSR 92 0412	M4x12 DIN 964		Linsensenschraube	Flat head screw	Vis tête fraisée
29	ZSR 92 0430	M4x30 DIN 964		Linsensenschraube	Flat head screw	Vis tête fraisée
30	ZSB 97 0430	A4,3 DIN 6797		Zahnscheibe	Clip	Bague de sécurité
31	ZMU 34 0401	M4 DIN 934		Sechskantmutter	Nut	Ecrou
32	B2V 109 000			Stromausfallschutz 220V	Contacteur 220V	Contacteur 220V
	B2V 119 000	nur VDE		Stromausfallschutz 380V	Contacteur 380V	Contacteur 380V

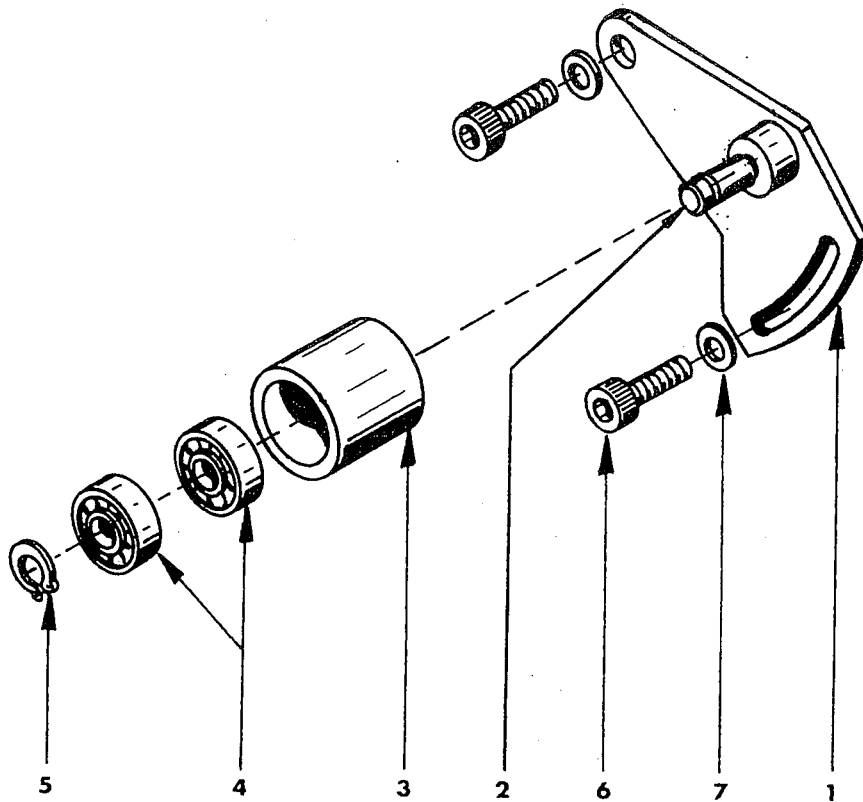


				Motor ELIN	Motor ELIN	Moteur ELIN
Pos	Ref.No.	DIN		BENENNUNG	DESCRIPTION	DÉSIGNATION
1	B2A 100 062			Lagerschild	Bearing bracket	Flasque à ailettes
2	B2A 000 440			Lüfterhaube	End shield	Carter de ventilateur
3	ZMR 75 1000			Rotor*)	Rotor*)	Rotor*)
4				Stator*)	Stator*)	Stator*)
5	B2A 100 110			Lüfterflügel	Fan	Ventilateur
	B2A 100 100			Riemenscheibe 18	Motor pulley 18	Poulie grantée de mot. 18
6	B2B 100 100			Riemenscheibe 16	Motor pulley 16	Poulie grantée de mot. 16
7	B2A 100 070			Gehäuseschraube	Casing screw	Tirants d'assemblage
8	B2A 100 080			Gehäusmutter	Casing nut	Ecrou de boîtier
9	B2A 100 090			Scheibe	Washer	Rondelle
10	ZSR 84 0530	M5x30 DIN 84		Zylinderschraube	Flat head screw	Vis cylindrique
11	ZSB 21 0640	A6,4 DIN 9021		Scheibe	Washer	Rondelle
12	ZSR 39 0820	M8x20 DIN 939		Stiftschraube	Stud	Goujon
13	ZSR 38 0620	M6x20 DIN 938		Sechskantschraube	Hexagonal screw	Vis hexagonal
14	ZMU 34 0500	M5 DIN 934		Mutter	Nut	Ecrou hexagonal
	ZSB 98 0640	A6,4 DIN 6798		Fächerscheibe	Spring washer	Ressort hélicoïdal
16	ZFD 85 4432	A4x4x32 DIN 6885		Paßfeder	Spring	Clavette
17	ZRM 51 4200	200XL 100		Zahnriemen	Timing belt	Courroie crantée
18	ZLG 60 0402	6004 - 2Z		Kugellager	Ball bearing	Roulements à billes
19	B2A 100 120			Beilagscheibe	Washer	Rondelle
20	ZMU 34 0800	M8 DIN 934		Mutter	Nut	Ecrou hexagonal
21	B2A 100 090			Scheibe	Washer	Rondelle

*) Bei Bestellung bitte Spannung und Frequenz angeben.

In your order please indicate voltage and frequency.

A la commande spécifier le voltage et la fréquence du moteur.

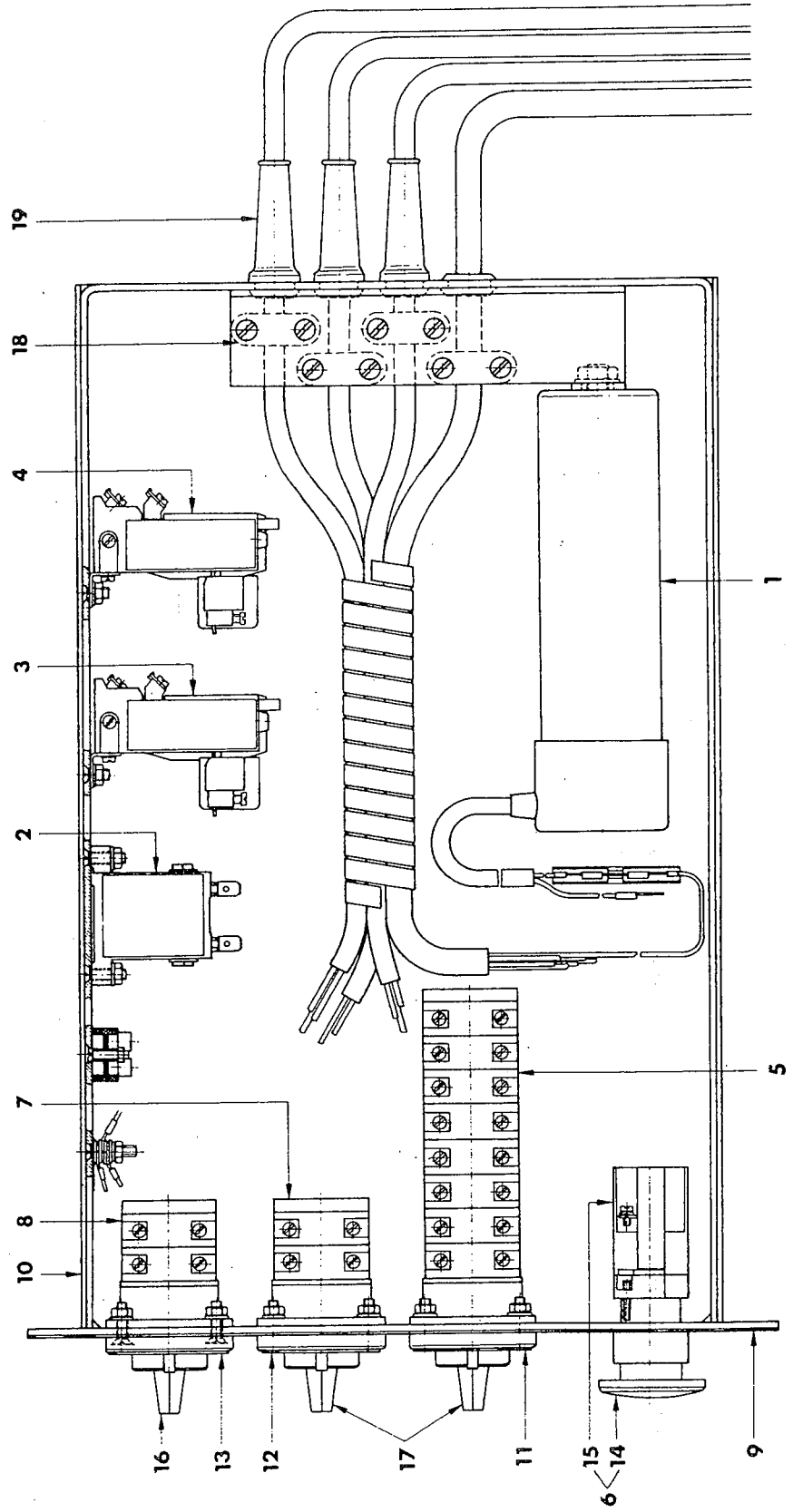


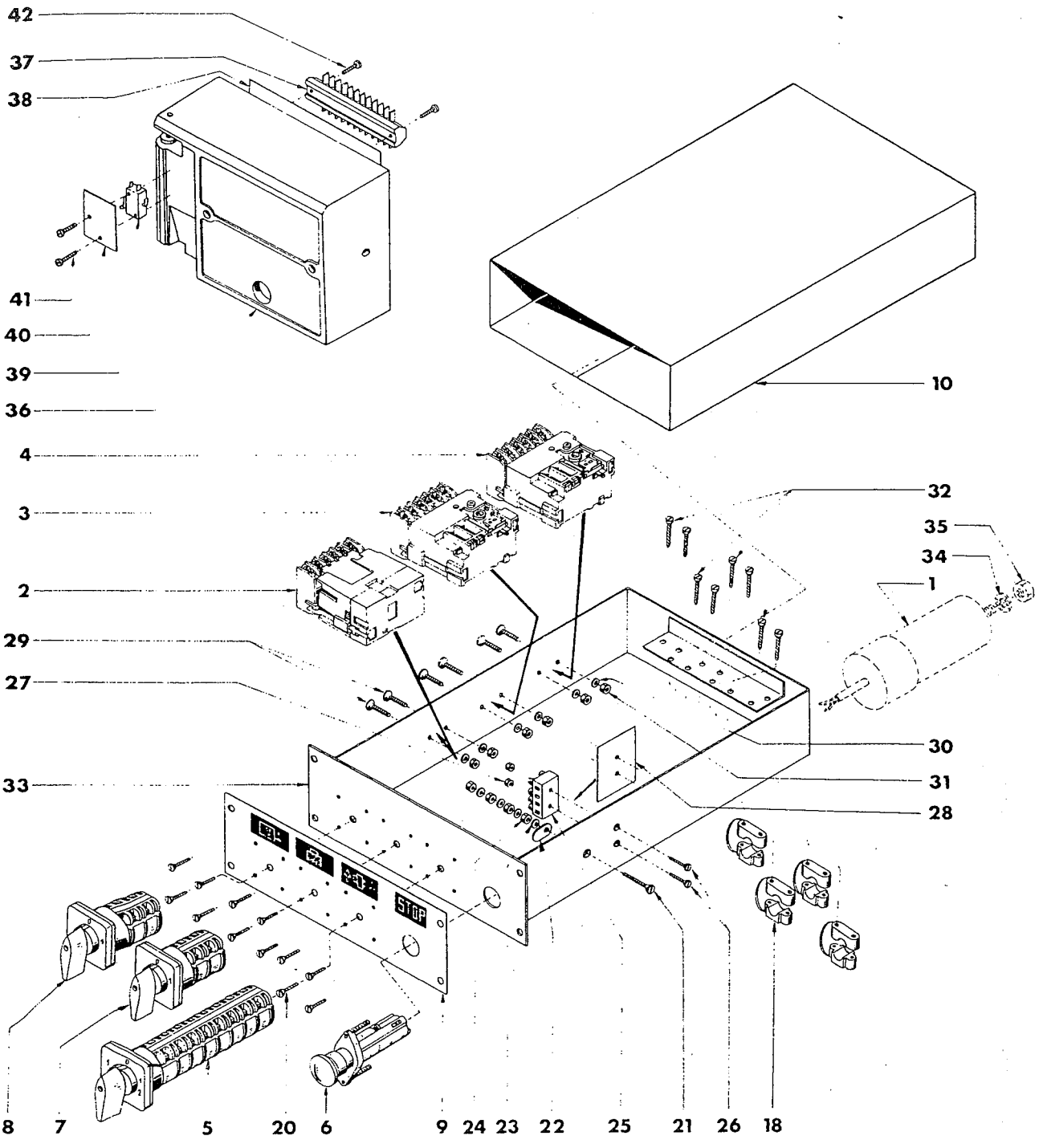
B2A 180 000				G. Riemenspanner	Tensioning roller	Rouleau tendeur (assemble)
Pos	Ref.No.	DIN		BENENNUNG	DESCRIPTION	DÉSIGNATION
1	B2A 180 011			Spannblech	Plate	Bras du tendeur
2	B2A 180 020			Lagerbolzen	Journal	Support de palier
3	B2A 180 030			Rolle	Roller	Rouleau
4	ZLG 06 0801	608 - Z		Rillenkugellager	Ball bearing	Roulement à billes
5	ZRG 71 0808	8x0,8 DIN 471		Sicherungsring	Circlip	Circlips
6	ZSR 12 0616	M6x16 DIN 912		Innensechskantschraube	Allen head screw	Vis 6 pans creux
7	ZSB 25 0640	B6,4 DIN 125		Scheibe	Washer	Rondelle

E - EINSCHUB

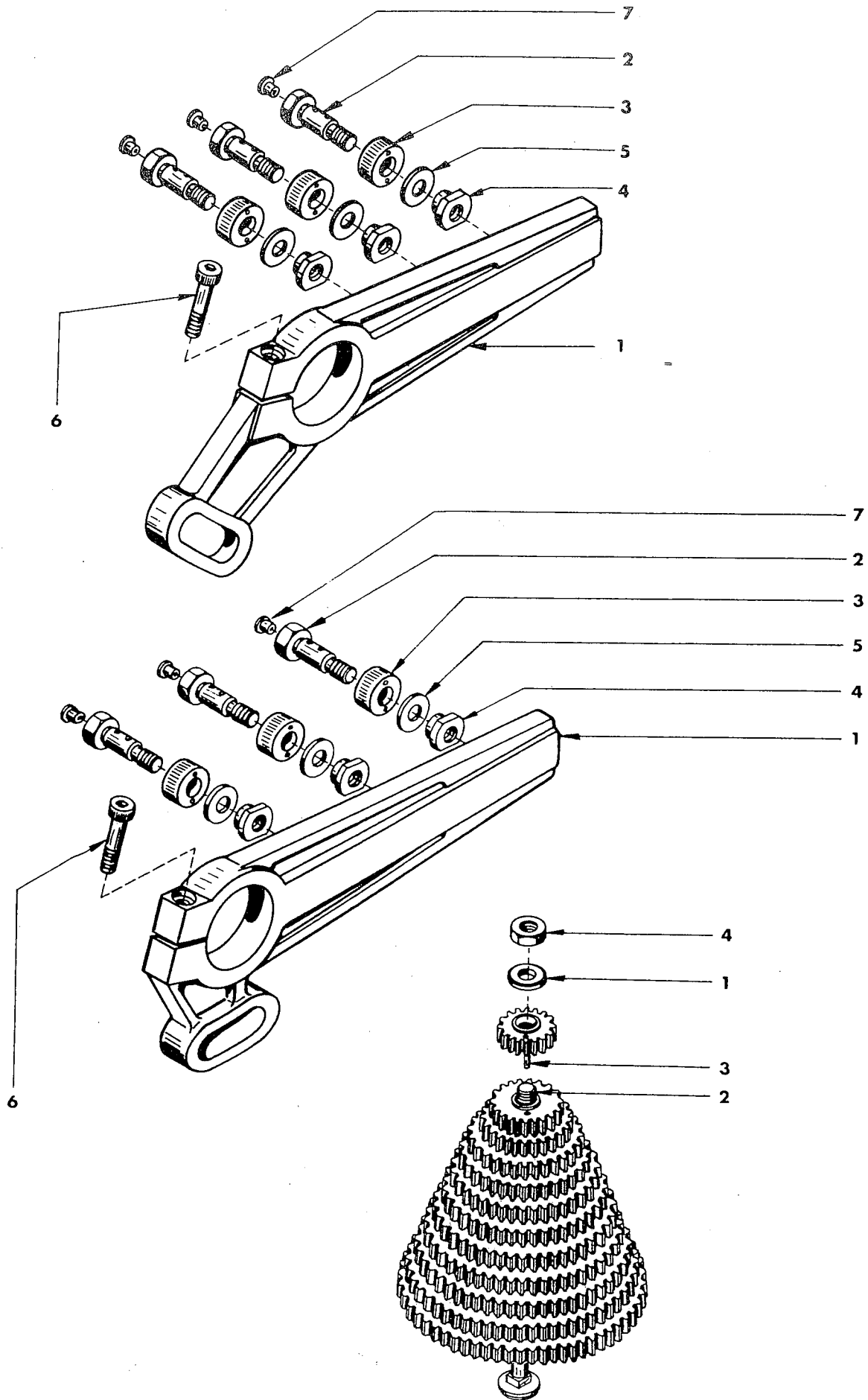
TIROIR ELECTRIQUE

Pos	Netzanschluß Mains supply Connexion au réseau	Gr. E-Einschub Section/Slide in electrical unit*	1 Kondensator Capacitor Condensateur	2 Schutz Contactor	3 Relais (Mains motor) Relais (Main drive motor) Relais (moteur de commande)	4 Relais (Vertikalmotor) Relais (Motor for verti- cal attachment) Relais (moteur) pour dis- positif vertical	5 Hauptmotorschalter (Kompl.) Switch (complete) interrupteur pour moteur de commande (compl.)	6 Notauschalter (kompl.) Mushroom type emergency stop (complete) Bouton arrêt d'urgence (compl.)	7 Vertikalmotorschalter (Kompl.) Switch for vertical attachment (complete) interrupteur pour dispositif vertical (complete)	8 Hauptschalter (Kompl.) Main switch (complete) interrupteur principal (complete)
Wechselstrom Alternating current	100/50	C5D 102 000	ZKO 14 3550	ZME 01 1106	ZME 02 1110	ZME 03 1115	ZME 04 1001	ZME 07 2001	ZME 05 2000	ZME 06 2001
	100/60	C5E 102 000	ZKO 14 3540							
	110/50	C5F 102 000	ZKO 14 3550	ZME 01 1116	ZME 02 1115					
	115/60	C5B 102 000	ZKO 14 3540							
Courant alternatif	115/60 CSA	C5C 102 000	CSA							
	220/60	C5G 102 000	ZKO 15 4010	ZME 01 1226	ZME 02 1250	ZME 03 1250	ZME 04 1000	ZME 07 2000	ZME 05 2001	ZME 06 2000
	220/50	C5A 102 000		ZME 01 1230						
	230/50	C5H 102 000	ZKO 15 4012							
Drehstrom Three-phase current Courant triphase	240/50	C5L 102 000		ZME 01 1250	ZME 02 3220	ZME 03 3220	ZME 04 3001			
	250/50	C5M 102 000			ZME 02 3350	ZME 03 3350	ZME 04 3000			
	220/50	C5B 112 000		ZME 01 3220	ZME 02 3500	ZME 03 3500				
	220/60	C5F 112 000		ZME 01 3226						
	350/50	C5C 112 000		ZME 01 3350						
	360/50	C5A 112 000		ZME 01 3446						
440/60	C5G 112 000		ZME 01 3440							
440/50	C5D 112 000									
500/50	C5E 112 000		ZME 01 3500							





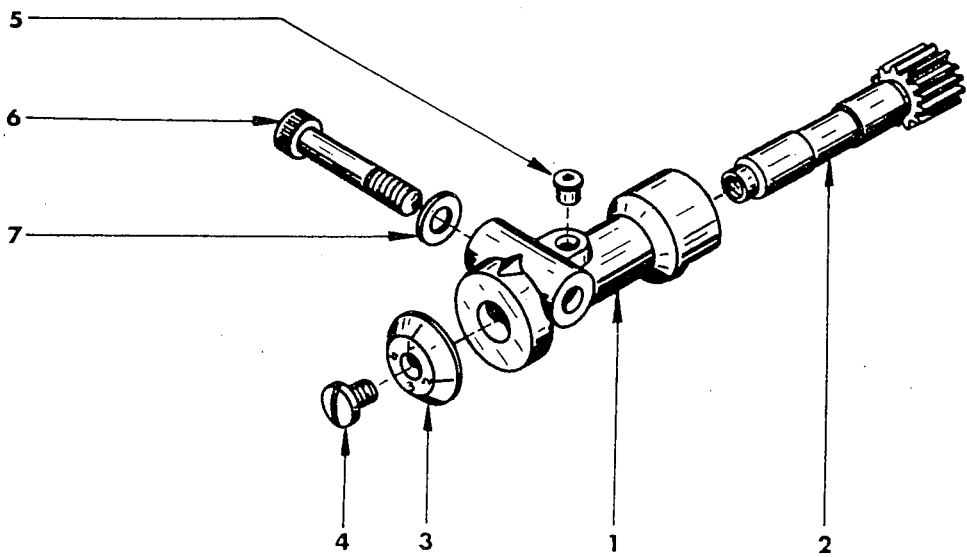
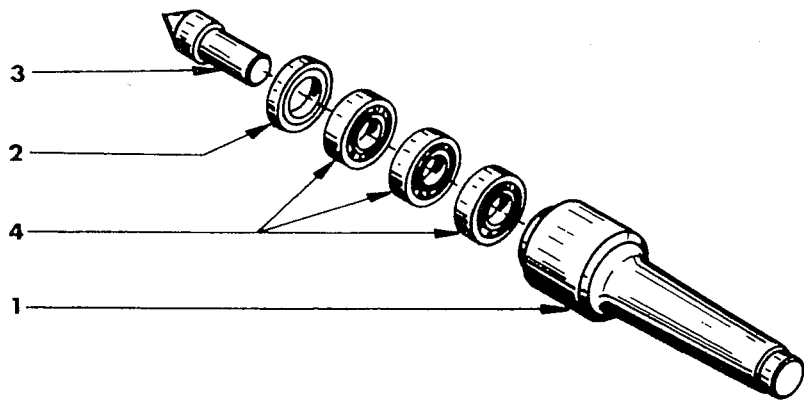
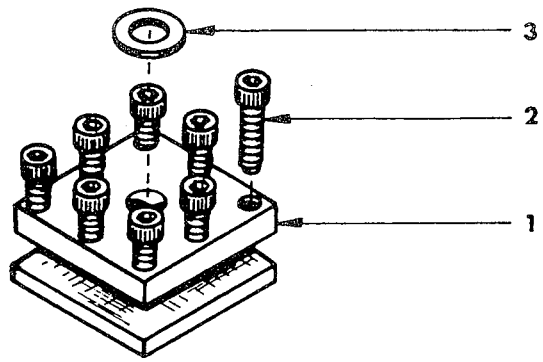
Pos	Ref.No.	DIN	BENENNUNG	DESCRIPTION	DÉSIGNATION
9	ZME 00 1000		Frontplatte	Front panel	Panneau de commande
10	ZME 00 1001		Hülle	Casing	Enveloppe
11	ZME 04 2000		Frontschild	Escutcheon plate	Cadran plexi
12	ZME 05 2002		Frontschild	Escutcheon plate	Cadran plexi
13	ZME 06 2002		Frontschild(Stand.)	Escutcheon plate(Stand.)	Cadran plexi(Stand.)
	ZME 06 2003		Frontschild(TÜV)	Escutcheon plate(TÜV)	Cadran plexi(TÜV)
14	ZME 07 2003		Pilztaste (Stand.)	Emergency-cutout (Stand.)	Bouton arrêt d'urgence(Stand.)
	ZME 07 2004		Pilztaste(TÜV)	Emergency-cutout(TÜV)	Bouton arrêt d'urgence(TÜV)
15	ZME 07 2002		Betätigungselement	Switch	Interrupteur
16	ZME 06 2004		Drehgriff(Stand.)	Handle (Stand.)	Manette (Stand.)
	ZME 04 2001		Drehgriff(TÜV)	Handle(TÜV)	Manette (TÜV)
17	ZME 06 2004		Drehgriff(Stand.)	Handle(Stand.)	Manette(Stand.)
	ZME 04 2001		Drehgriff(TÜV)	Handle(TÜV)	Manette(TÜV)
18	ZEL 99 0101		Zugentlastungsschelle	Traction relief clip	Collier
19	ZEL 70 0080		Knickschutztülle	Protective coating	Douille
	ZME 00 1002	S1B T100-10	Senkblechschraube	Countersunk screw	Vis tête fraisée
21	ZSR 64 0425	M4x25 DIN 964	Linsensenkschraube	Countersunk screw	Vis tête fraisée
22	H1E 100 010		Erdungsschild	Earthing plaid	Plaquette mise à la terre
23	ZRG 28 0040	B4 DIN 127	Federring	Clip	Bague de sécurité
24	ZMU 34 0400	M4 DIN 934	Sechskantmutter	Nut	Ecrou
25	ZEL 01 0100	Nr. 103	Vierfach-Bruchklemme	Cable connector	Connector unipolaire
26	ZSR 63 0316	M3x16 DIN 963	Senkschraube	Countersunk screw	Vis tête fraisée
27	ZMU 34 0300	M3 DIN 934	Sechskantmutter	Nut	Ecrou
28	C5A 102 030		Isolierplatte	Insulating plate	Plaque isolante
29	ZSR 63 0420	M4x20 DIN 963	Senkschraube	Countersunk screw	Vis tête fraisée
30	ZSB 25 0430	A4,3 DIN 125	Scheibe	Washer	Rondelle
31	ZMU 34 0400	M4 DIN 934	Sechskantmutter	Nut	Ecrou
32	ZSR 71 4232	B4,2x32 DIN 7971	Zylinderblechschraube	Flat head screw	Vis cylindriques
33	C5A 103 000		G. Rahmen	Frame	Châssis
34	ZRG 28 0080	B8 DIN 127	Federring	Clip	Bague de sécurité
35	ZMU 34 0800	M8 DIN 934	Mutter	Nut	Ecrou
36	C5A 000 390		Klemmenkasten	Housing	Corps
37	ZEL 02 0002		Flachstecker	Spade terminal	Fiche plate
	C5A 100 020		Isolierplatte	Insulating plate	Plaque isolante
39	ZEL 23 9001		Basisschalter	Micro-switch	Micro-contact
40	C5A 100 010		Deckplatte	Cover plate	Panneau à recouvrement
41	ZSR 84.0320	M3x20 DIN 84	Zylinderschraube	Flat head screw	Vis cylindriques
42	ZSR 84 0316	M3x16 DIN 84	Zylinderschraube	Flat head screw	Vis cylindriques



				G. Universalschere M	Quadrant M	Lyre universelle M
Pos	Ref.No.	DIN		BENENNUNG	DESCRIPTION	DÉSIGNATION
1	C3Z 010 010			Universalschere M	Quadrant M	Lyre universelle M
2	C3Z 010 020			Scherbolzen	Bolt	Boulon-axe
3	C3B 160 020			Scherhülse	Bush	Entretoise
4	C3Z 010 030			Nutenstein	T-nut	Ecrou-coulissant
5	C3Z 011 010			Scheibe	Washer	Rondelle plate
6	ZSR 12 0830	M8x30 DIN 912		Innensechskantschraube	Socket head screw	Vis 6 pans creux
7	ZNP 01 1000			Schmiernippel	Grease nipple	Graisseur

				G. Universalschere Ww	Quadrant Ww	Lyre universelle Ww
Pos	Ref.No.	DIN		BENENNUNG	DESCRIPTION	DÉSIGNATION
1	C3Z 020 010			Universalschere Ww	Quadrant Ww	Lyre universelle Ww
2	C3Z 010 020			Scherbolzen	Bolt	Boulon-axe
3	C3B 160 020			Scherhülse	Bush	Entretoise
4	C3Z 010 030			Nutenstein	T-nut	Ecrou-coulissant
5	C3Z 011 010			Scheibe	Washer	Rondelle plate
6	ZSR 12 0830	M8x30 DIN 912		Innensechskantschraube	Socket head screw	Vis 6 pans creux
7	ZNP 01 1000			Schmiernippel	Grease nipple	Graisseur

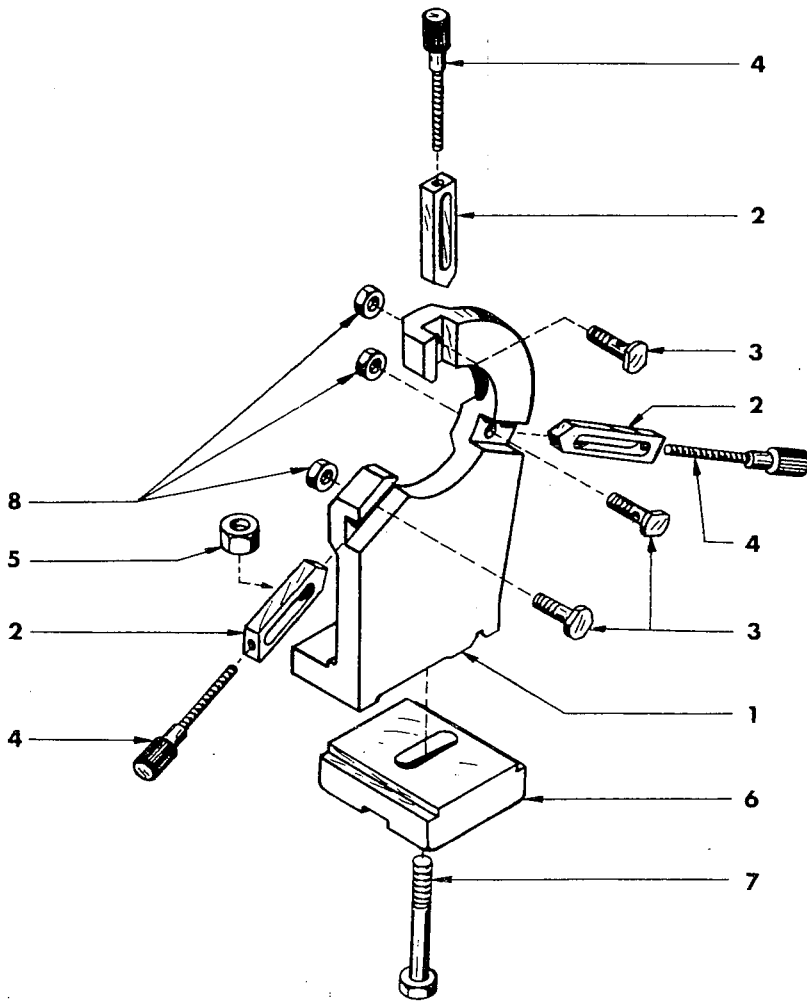
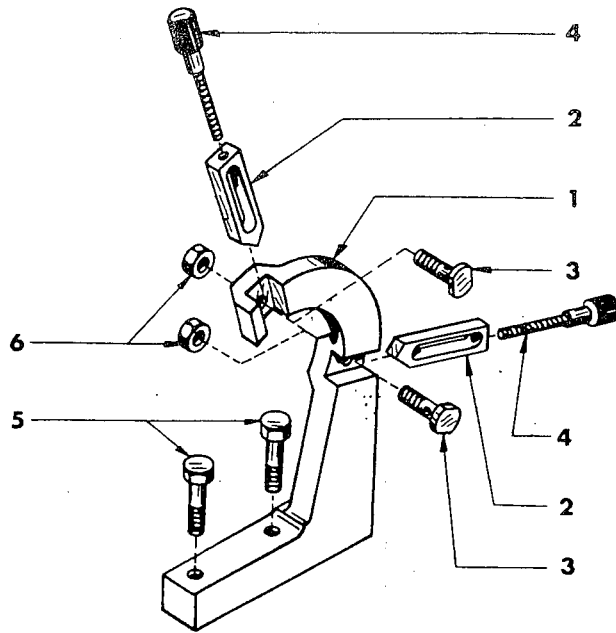
		312000		G. Rädersatz	Set of change gears	Jeu d'engrenages
Pos	Ref.No.	DIN		BENENNUNG	DESCRIPTION	DÉSIGNATION
1	C3Z 011 010			Scheibe	Washer	Rondelle
2	ZSR 04 0914	M8x140MU DIN 603		Flachrundschräube	Bolt	Boulon tête ronde
3	ZHL 81 0316	3x16 DIN 1481		Spannhülse	Spring pin	Goupille fendue
4	ZMU 34 0800	M8 DIN 934		Sechskantmutter	Nut	Ecrou 6 pans
	C3Z 011 020			Wechselrad 25	Change gear 25	Engrenage 25
	C3Z 011 030			Wechselrad 30	Change gear 30	Engrenage 30
	C3Z 011 040			Wechselrad 35	Change gear 35	Engrenage 35
	C3Z 011 050			Wechselrad 40	Change gear 40	Engrenage 40
	C3Z 011 060			Wechselrad 45	Change gear 45	Engrenage 45
	C3Z 011 070			Wechselrad 50	Change gear 50	Engrenage 50
	C3Z 011 080			Wechselrad 55	Change gear 55	Engrenage 55
	C3Z 011 090			Wechselrad 60	Change gear 60	Engrenage 60
	C3Z 011 100			Wechselrad 65	Change gear 65	Engrenage 65
	C3Z 011 110			Wechselrad 70	Change gear 70	Engrenage 70
	C3Z 011 120			Wechselrad 75	Change gear 75	Engrenage 75
	C3Z 011 130			Wechselrad 80	Change gear 80	Engrenage 80



				G. Vierfachstahlhalter	4-way tool post	Tourelle caree porte-outils
Pos	Ref.No.	DIN		BENENNUNG	DESCRIPTION	DÉSIGNATION
1	C3Z 190 010			Vierfachstahlhalter	4-way tool post	Tourelle carée
2	ZSR 12 0620	M6x20 DIN 912		Innensechskantschraube	Socket head screw	Vis 6 pans creux
3	ZSB 25 1050	B10,5 DIN 125		Scheibe	Washer	Rondelle plate

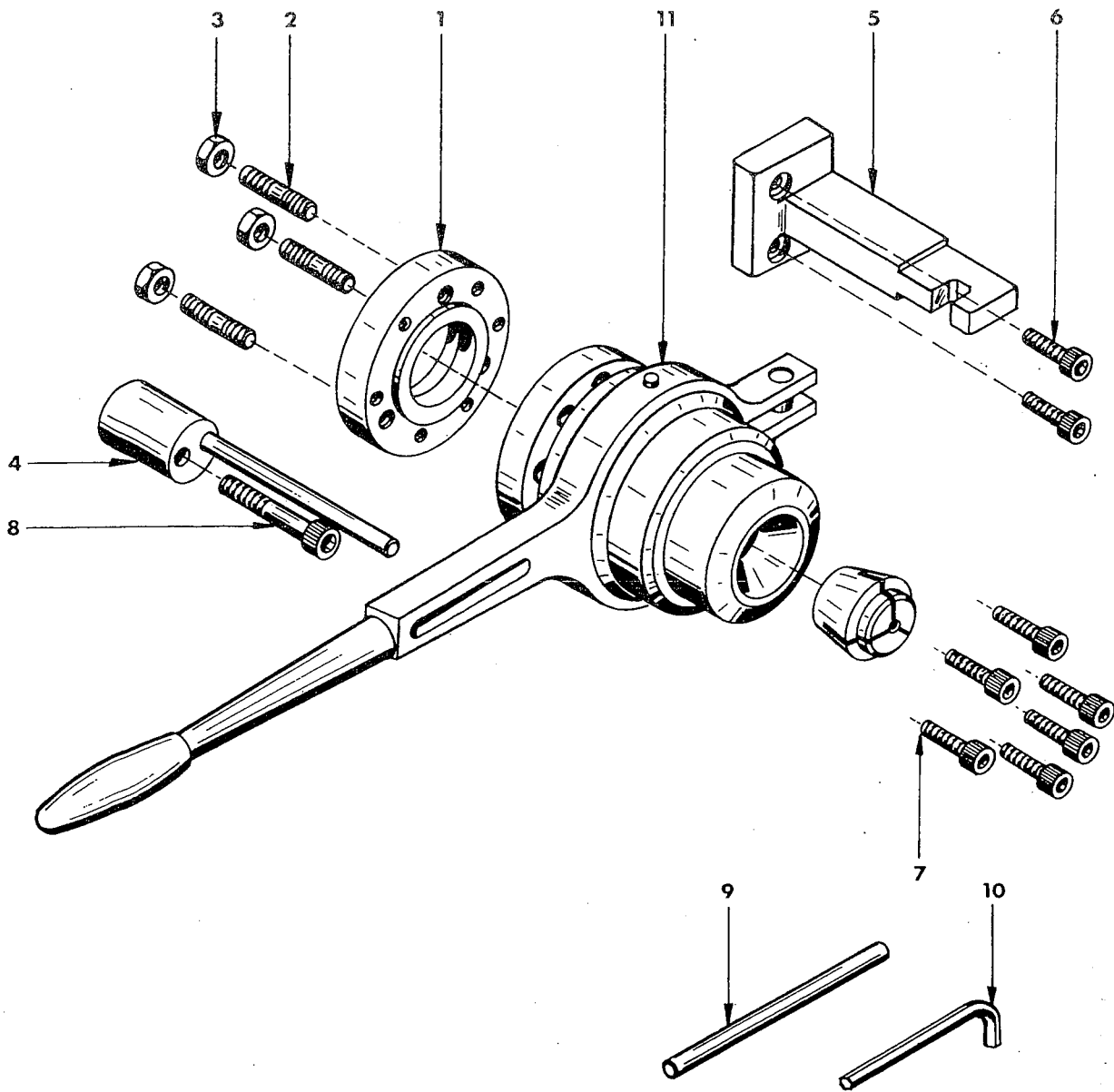
				G. Rollkörner	Revolving center	Pointe tournante
Pos	Ref.No.	DIN		BENENNUNG	DESCRIPTION	DÉSIGNATION
1	B2Z 260 010			Körper	Tapered shank	Corps
2	B2Z 260 020			Abdeckring	Cover	Bague de fermeture
3	B2Z 260 030			Körner	Centre	Pointe
4	ZLG 06 0800	608 EL8		Kugellager	Ball bearing	Roulement à bille

				G. Gewindeuhr	Thread dial indicator	Indicateur de filetage
Pos	Ref.No.	DIN		BENENNUNG	DESCRIPTION	DÉSIGNATION
1	C3Z 210 010			Körper	Body	Corps
2	C3Z 210 020			Spindel	Spindle	Broche
3	C3Z 210 030			Zifferscheibe	Dial	Disque gradué
4	ZSR 85 0610	AM6x10 DIN 85		Linsenzylinder-Schraube	Flat head screw	Vis tête cylindrique
5	ZNP 01 2000			Schmiernippel	Grease nipple	Graisseur
6	ZSR 12 0845	M8x45 DIN 912		Innensechskantschraube	Socket head screw	Vis 6 pans creux
7	ZSB 25 0840	B8,4 DIN 125		Scheibe	Washer	Rondelle plate

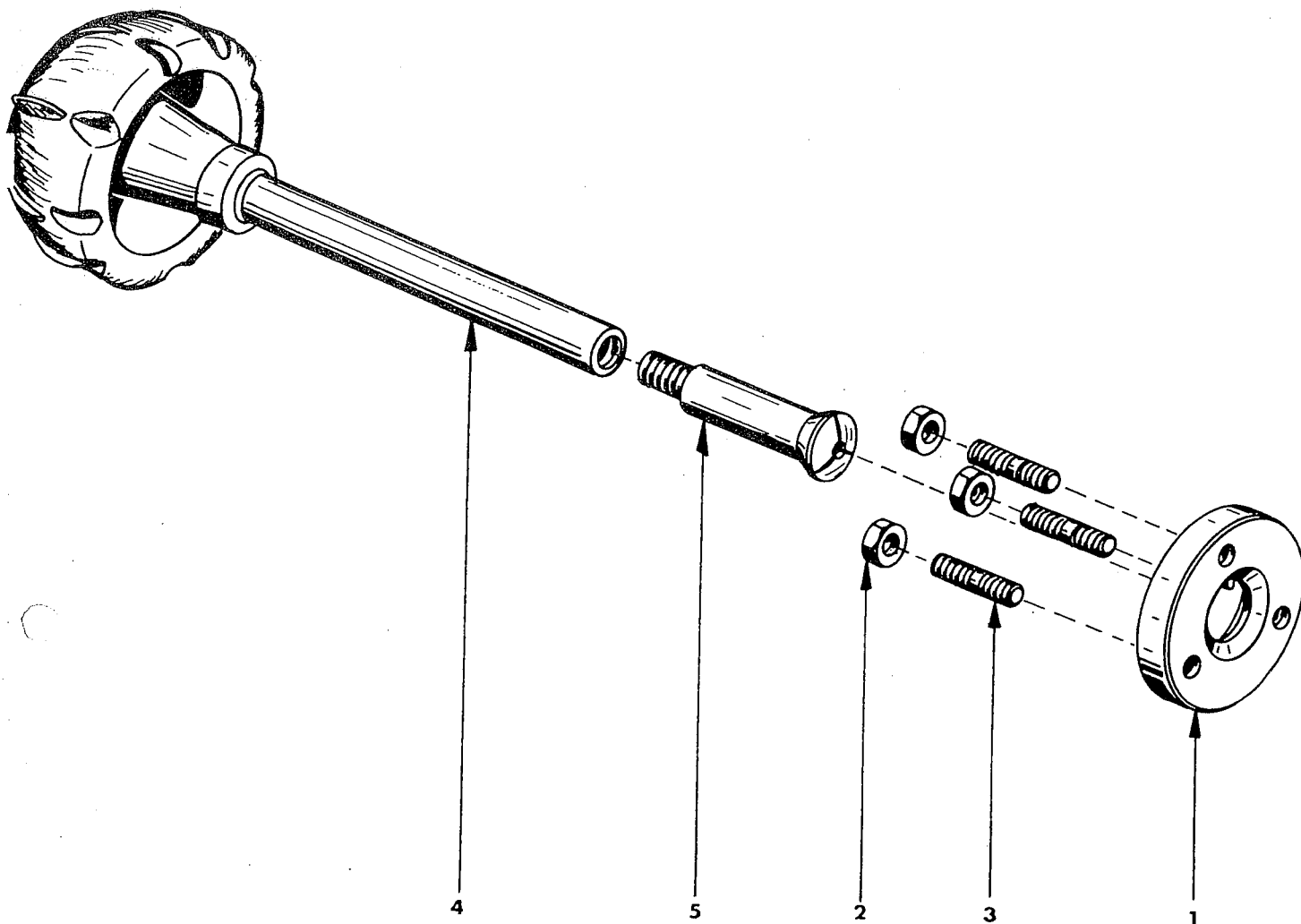


				G. Lauflünette	Travelling steady	Lunette à suivre
Pos	Ref.No.	DIN		BENENNUNG	DESCRIPTION	DÉSIGNATION
1	C3Z 230 010			Lauf­lünette	Housing	Corps de la lunette
2	B2Z 230 020			Gleit­backe	Jaw	Touche
3	B2Z 230 030			Nut­schraube	Screw	Boulon-T
4	B2Z 230 040			Stellschraube	Thumb screw	Vis moletée de réglage
5	ZSR 33 0830	M8x30 DIN 933		Sechskantschraube	Fixing bolt	Vis 6 pans
6	ZMU 34 0800	M8 DIN 934		Mutter	Nut	Ecrou 6 pans

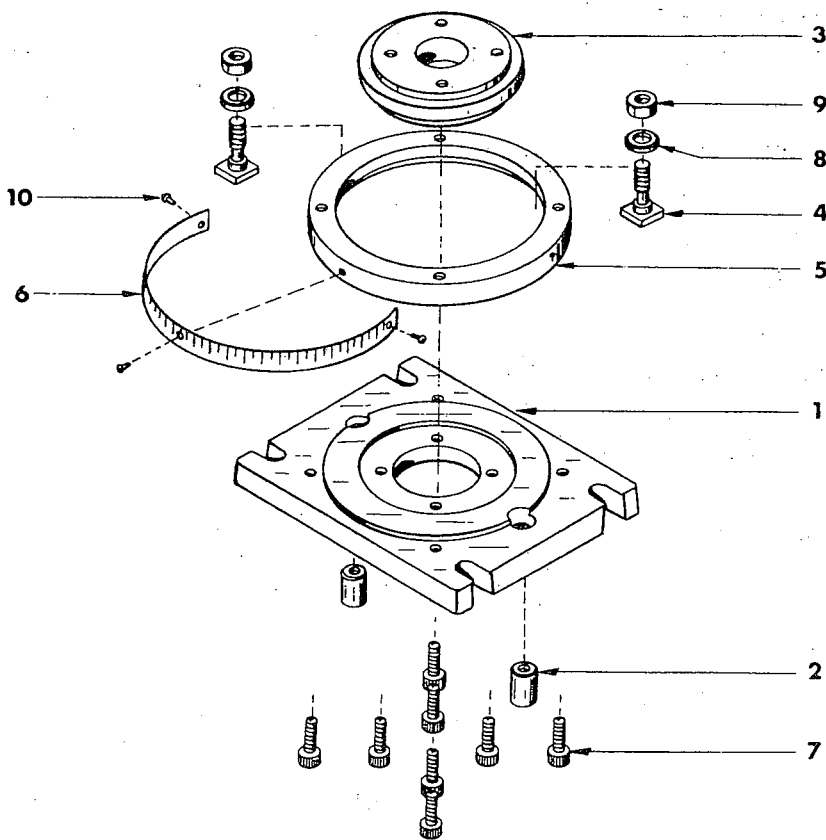
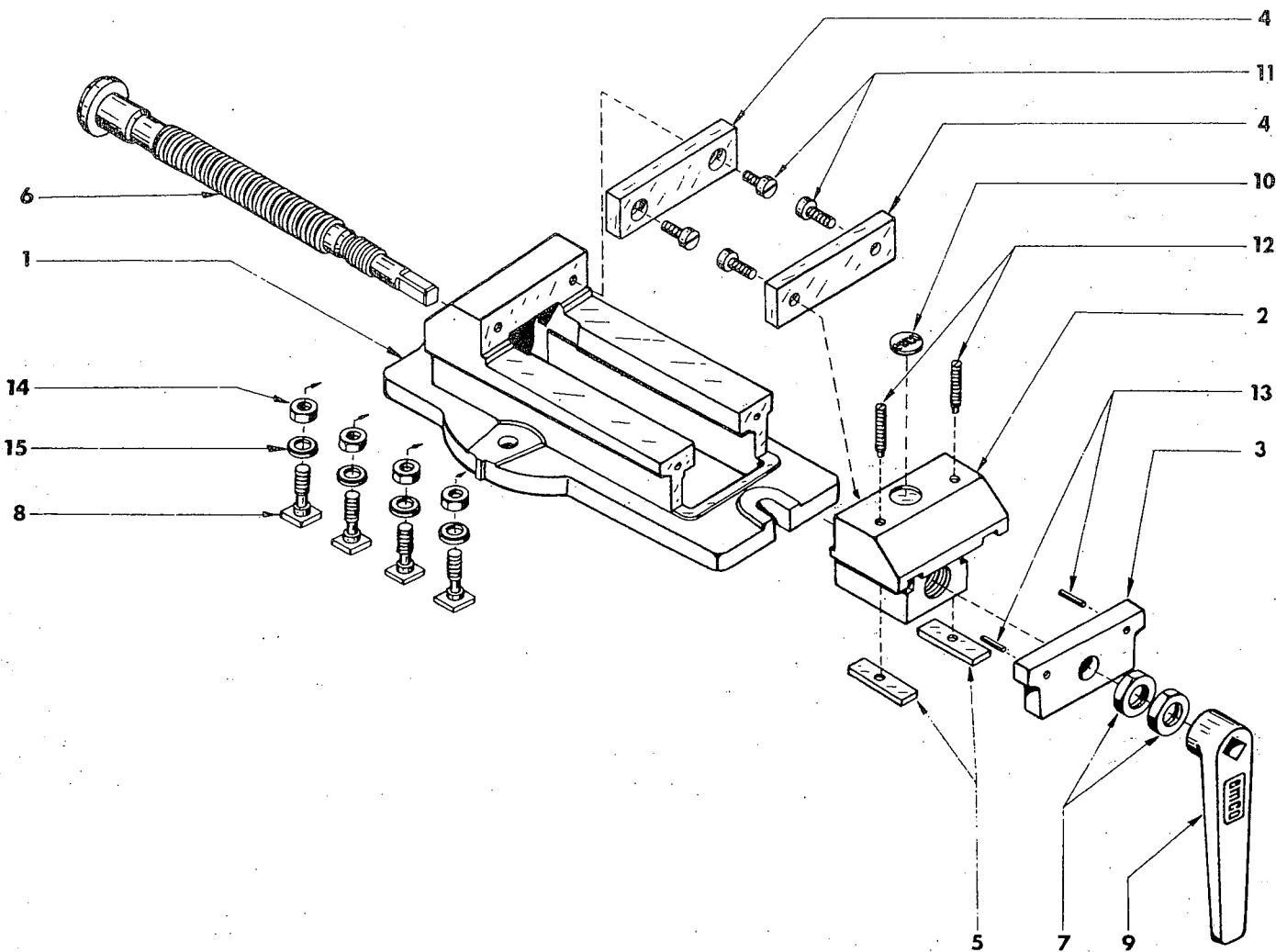
				G. Stehlünette	Fixed steady	Lunette fixe
Pos	Ref.No.	DIN		BENENNUNG	DESCRIPTION	DÉSIGNATION
1	C3Z 240 010			Stehlünette	Housing	Corps de la lunette
2	B2Z 230 020			Gleit­backe	Jaw	Touche
3	B2Z 230 030			Nut­schraube	Screw	Boulon-T
4	B2Z 230 040			Stellschraube	Thumb screw	Vis moletée de réglage
5	C3A 040 060			Sechskant­mutter	Nut	Ecrou 6 pans
6	C3A 040 080			Klemm­platte	Clamping plate	Contre-plaque de blocage
7	ZSR 31 1060	M10x60 DIN 931		Sechskantschraube	Hexagonal screw	Boulon 6 pans
8	ZMU 34 0800	M8 DIN 934		Mutter	Nut	Ecrou 6 pans



Pos	Ref.No.	DIN	G. Schnellspannfutter	Quick action collet chuck	Mandrin a serrage rapide
			BENENNUNG	DESCRIPTION	DESIGNATION
1	B4Z 071 000 B4Z 071 010		G. Flansch Flansch	Backplate Backplate	Plateau Plateau
2	ZSR 39 0820	M8x20 DIN 939	Stiftschraube	Stud	Goujon fileté
3	ZMU 34 0800	M8 DIN 934	Sechskantmutter	Nut	Ecrou hexagonal
4	B2Z 072 000		G. Auflagebolzen	Bolt	Boulon
5	B4Z 070 010		Stütze	Braket	Lünette
6	ZSR 12 0620	M6x20 DIN 912	Innensechskantschraube	Allen head screw	Vis six pans creux
7	ZSR 12 0616	M6x16 DIN 912	Innensechskantschraube	Allen head scre	Vis six pans creux
8	ZSR 12 0845	M8x45 DIN 912	Innensechskantschraube	Allen head screw	Vis six pans creux
9	ZST 11 0710	6M11x100 DIN 7	Zylinderstift	Pin	Axa carter
10	ZWZ 11 0600		Sechskantstiftschlüssel	Hexagonal key	Clé à six pans
11	SSF 20Z		Schnellspannfutter	Quick action collet chuck	Mandrin à serrage rapide

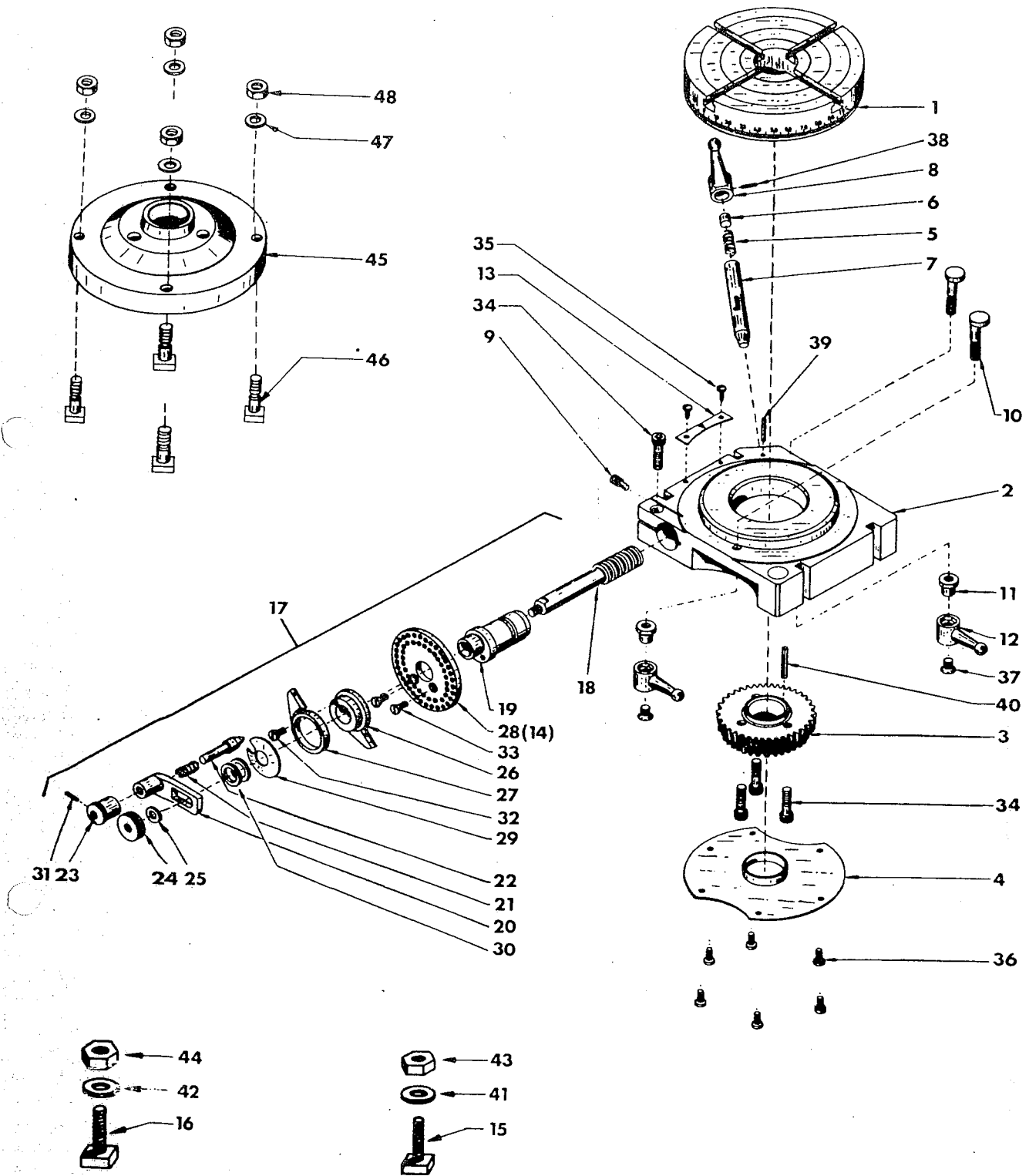


Pos	Ref. No.	DIN	G. Spannzangenhalter	Collet attachment	Dispositif de serrage par pinces
			BENENNUNG	DESCRIPTION	DESIGNATION
1	B4Z 041 000		G. Zangenhalter	Flange	Tirant
2	B4Z 041 010		Zangenhalter	Flange	Tirant
3	ZMU 34 0800		Sechskantmutter	Nut	Ecrou hexagonal
4	ZSR 39 0820		Stiftschraube	Stud	Goujon filetée
5	B2Z 041 000		G. Anzugspindel	Draw bar	Tirant
	ZSZ 00 0000		Zange	Collet	Pince

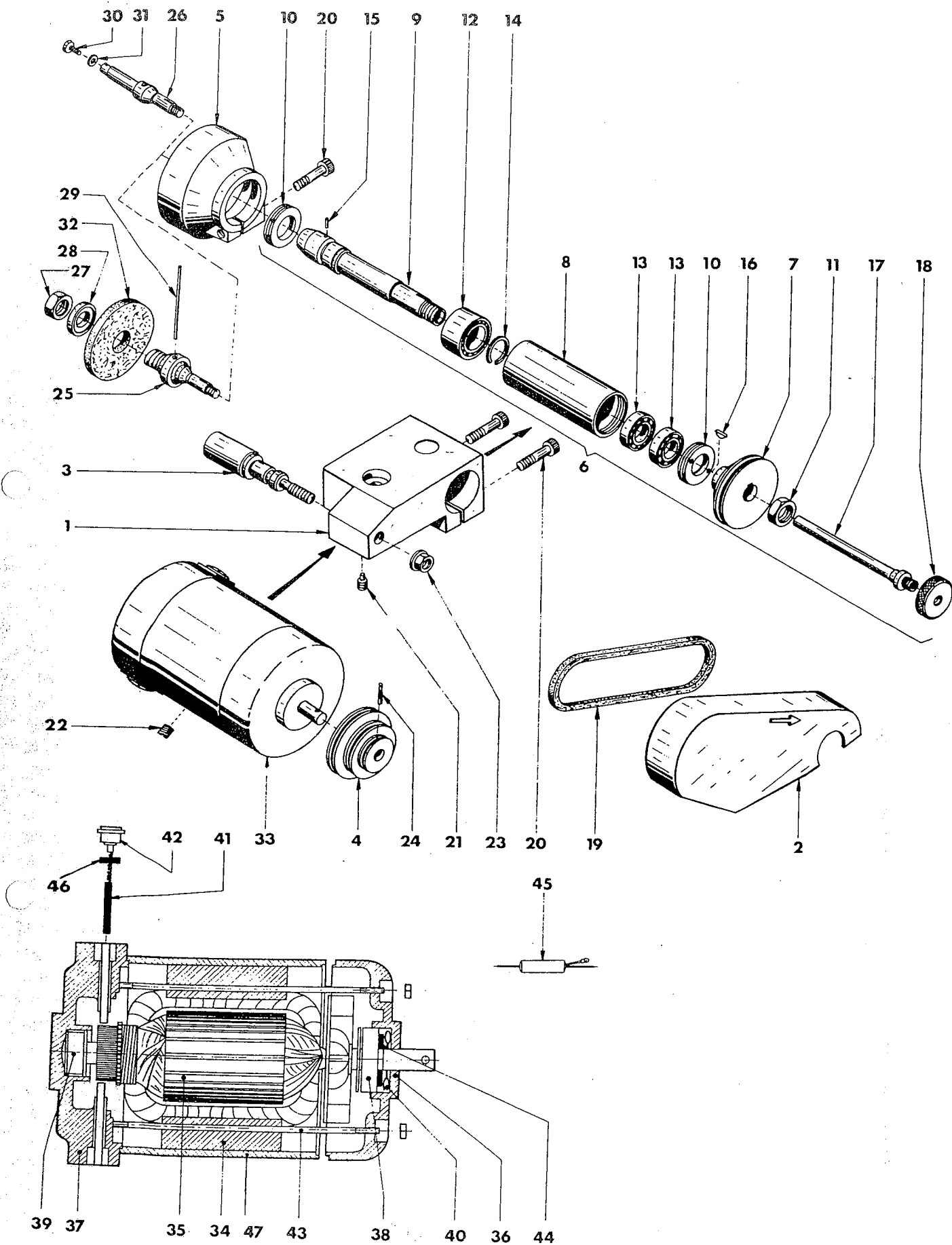


				G.Maschinenschraubstock	Machine vice	Etau-machine
Pos	Ref.No.	DIN		BENENNUNG	DESCRIPTION	DÉSIGNATION
1	C3Z 310 010			Körper	Housing	Corps de l'étau
2	C3Z 310 020			Backe	Jaw-mount with nut	Mors mobile
3	C3Z 310 030			Spindelträger	Lead screw mount	Palier de broche
4	C3Z 310 040			Einsatz	Jaw	Garniture de mors
5	C3Z 310 050			Plättchen	Slide plates	Lardon
6	C3Z 310 060			Spindel	Lead screw	Broche
7	C3Z 310 070			Mutter	Nut	Ecrou 6 pans
8	C3Z 030 040			Nutschraube	T-Bolt	Boulon-T
9	B2Z 310 080			Schlüssel	Wrench	Clé carrée
10	A2Z 430 040			Firmenschild	Name plate	Pastille "EMCO"
11	ZSR 84 0612	M6x12 DIN 84		Zylinderschraube	Round head screw	Vis tête cylindrique
12	ZST 17 0625	M6x25 DIN 417		Gewindestift	Set screw	Vis pointeau
13	ZST 72 0316	3x16 DIN 1472		Paßkerbstift	Pin	Cheville de positionnement
14	ZMU 34 0800	M8 DIN 934		Sechskantmutter	Nut	Ecrou 6 pans
	ZSB 25 0840	B8,4 DIN 125		Scheibe	Washer	Rondelle plate

				Schraubstock-Untersatz	Swivel base	Base rotative
Pos	Ref.No.	DIN		BENENNUNG	DESCRIPTION	DÉSIGNATION
1	C3Z 030 010			Grundplatte	Base plate	Embase
2	C3Z 030 020			Nutenstift	Guide	Douille-guide
3	C3Z 030 030			Zentrierscheibe	Swivel centre	Disque de centrage
4	C3Z 030 040			Nutschraube	T-Bolt	Boulon-T
5	C3Z 030 050			Skalenring	Base ring	Anneau
6	C3Z 030 060			Skalenschild	Scale plate	Bande repere graduée
7	ZSR 12 0616	M6x16 DIN 912		Innensechskantschraube	Socket head screw	Vis 6 pans creux
8	ZSB 25 0840	B8,4 DIN 125		Scheibe	Washer	Rondelle plate
9	ZMU 34 0800	M8 DIN 934		Sechskantmutter	Nut	Ecrou 6 pans
10	ZNA 76 0144	1,4x4 DIN 1476		Kerbnagel	Rivet	Rivet tête ronde

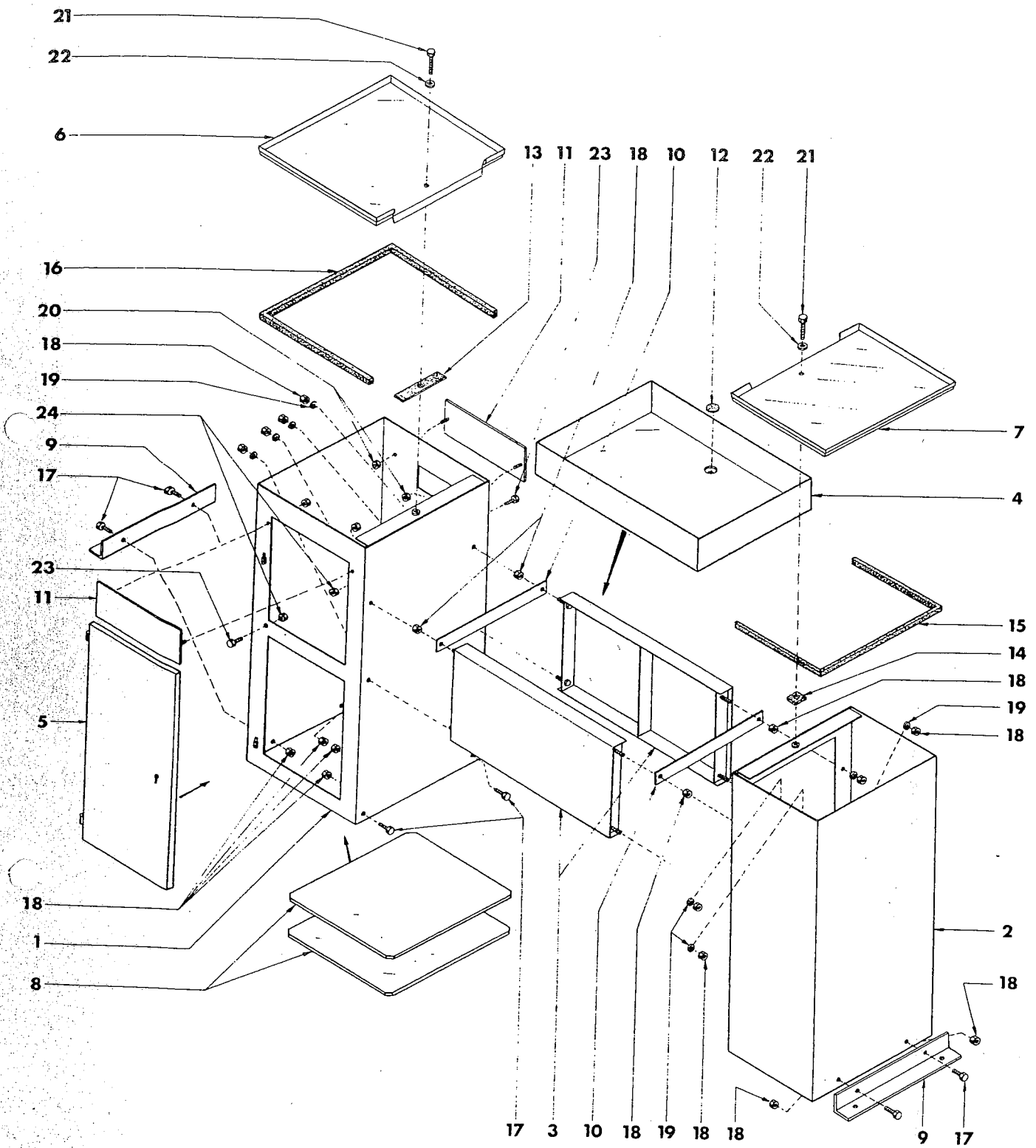


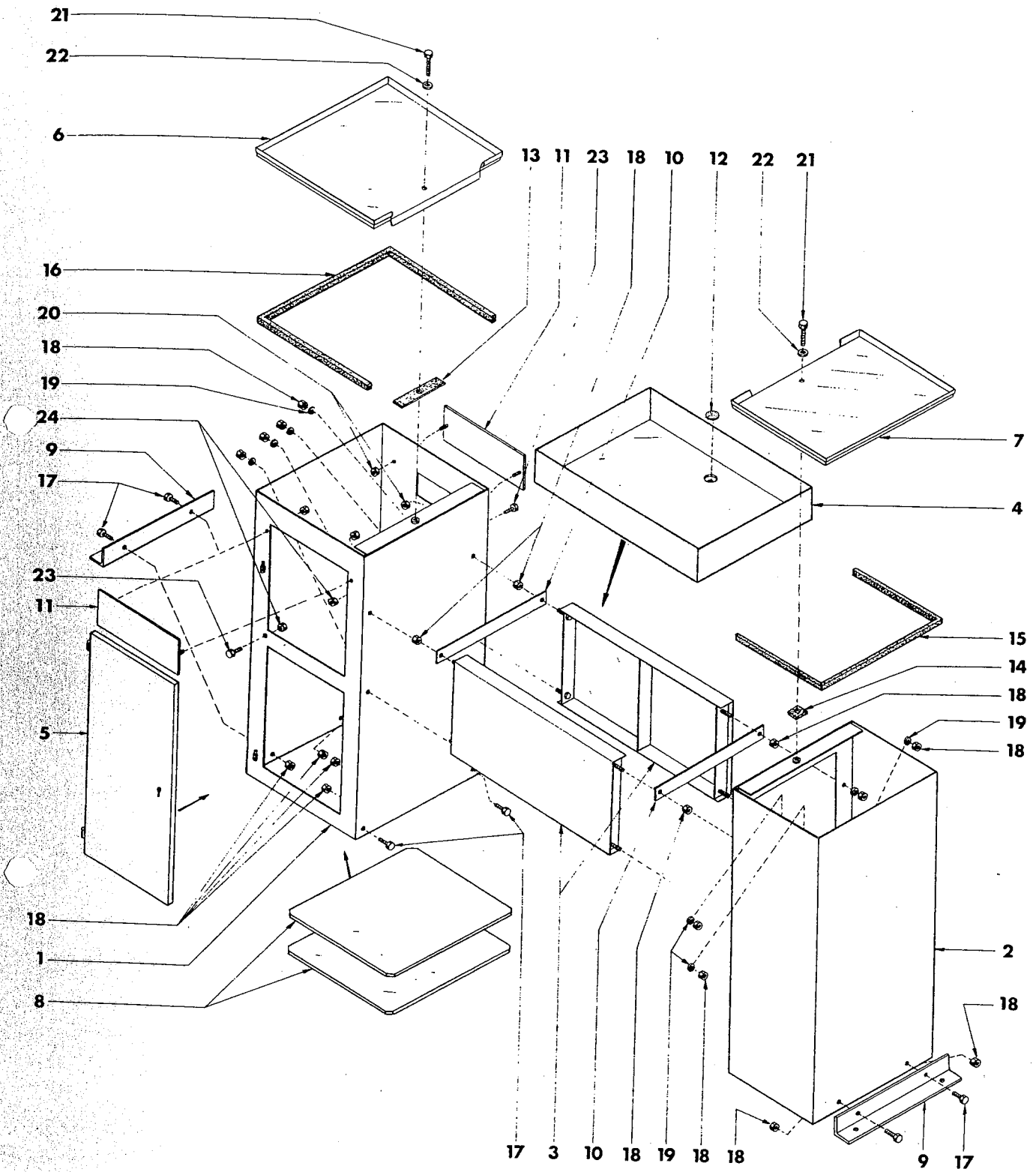
				G. Teilapparat	Dividing head	Appareil diviseur
Pos	Ref.No.	DIN		BENENNUNG	DESCRIPTION	DESIGNATION
1	B2Z 320 010			Rundtisch	Table	Table
2	B2Z 320 020			Gehäuse	Housing	Corps
3	B2Z 320 030			Teilrad	Table flange	Broche diviseur
4	B2Z 320 040			Deckblech	Cover mount	Couvercle
5	B2Z 320 050			Druckfeder	Compression spring	Ressort à pression
6	B2Z 320 060			Druckbolzen	Bolt	Boulon
7	B2Z 320 070			Index	Locking pin	Index
8	B2Z 320 080			Knebelgriff	Lever	Levier
9	B2Z 320 090			Anschlagschraube	Bushing	Douille
10	B2Z 320 100			Klemmschraube	Locking bolt	Vis de blocage
11	B2Z 320 110			Mutter	Nut	Ecrou
12	B2Z 320 120			Knebelgriff	Lever	Levier
13	B2Z 320 130			Zeiger	Guide	Indicateur
	B2Z 320 140			Lochscheibe 33-36-39	Indexing plate	Disque à trous
14	B2Z 320 150			Lochscheibe 38-40	Indexing plate	Disque à trous
15	B2Z 320 160			Nutenschraube	T-Nut	Glissière
16	B2Z 320 170			Nutenschraube	T-Nut	Glissière
17	B2Z 321 000			Gr. Schnecke	Worm shaft	Vis sans fin
18	B2Z 321 010			Schnecke	Worm shaft	Vis sans fin
19	B2Z 321 020			Exzenter	Assembly arbor	Excentrique
20	B2Z 321 030			Kurbel	Crank	Manivelle
21	B2Z 321 040			Druckfeder	Compression spring	Ressort à pression
22	B2Z 321 050			Absteckbolzen	Bolt	Boulon
23	B2Z 321 060			Hülse	Sleeve	Gousse
24	B2Z 321 070			Rändelmutter	Knurled nut	Ecrou moletée
25	B2Z 321 080			Scheibe	Plate	Poulie
26	B2Z 321 090			Schere rechts	Section arm r. h.	Lyre droite
27	B2Z 321 100			Schere links	Section arm l. h.	Lyre gauche
28	B2Z 321 120			Lochscheibe	Indexing plate	Disque à trous
29	B2Z 321 130			Tellerfeder	Spring washer	Ressort hélicoïdal
30	B2Z 321 150			Scheibe	Plate	Poulie
31	ZHL 81 0212	2x12 DIN 1481		Spannhülse	Pin	Tige de serrage
32	ZSR 85 0406	AM4x6 DIN 85		Zylinderschraube	Flat head screw	Vis cylindriques
33	ZSR 63 0410	M4x10 DIN 963		Senkschraube	Flat head screw	Vis de sûreté
34	ZSR 12 0625	M6x25 DIN 912		Innensechskantschraube	Allen head screw	Vis six pans creux
35	ZSR 84 0304	M3x4 DIN 84		Zylinderschraube	Flat head screw	Vis cylindriques
36	ZSR 84 0406	M4x6 DIN 84		Zylinderschraube	Flat head screw	Vis cylindriques
37	ZSR 63 0608	M6x8 DIN 963		Senkschraube	Flat head screw	Vis de sûreté
38	ZHL 81 0214	2x14 DIN 1481		Spannhülse	Pin	Tige de serrage
39	ZHL 81 0322	3x22 DIN 1481		Spannhülse	Pin	Tige de serrage
40	ZHL 81 0530	5x30 DIN 1481		Spannhülse	Pin	Tige de serrage
41	ZSB 25 0640	B6,4 DIN 125		Scheibe	Washer	Rondelle
42	ZSB 25 0840	B8,4 DIN 125		Scheibe	Plate	Poulie
43	ZMU 34 0600	M6 DIN 934		Mutter	Nut	Ecrou
44	ZMU 34 0800	M8 DIN 934		Mutter	Nut	Ecrou
45	B4Z 170 000			G. Zwischenflansch	Backplate	Plateau
46	B4Z 170 010			Zwischenflansch	Backplate	Plateau
47	ZSB 25 0640	B6,4 DIN 125		Nutenschraube	T-Nut	Glissière
48	ZMU 34 0600	M6 DIN 934		Scheibe	Washer	Rondelle
				Sechskantmutter	Nut	Ecrou hexagonal



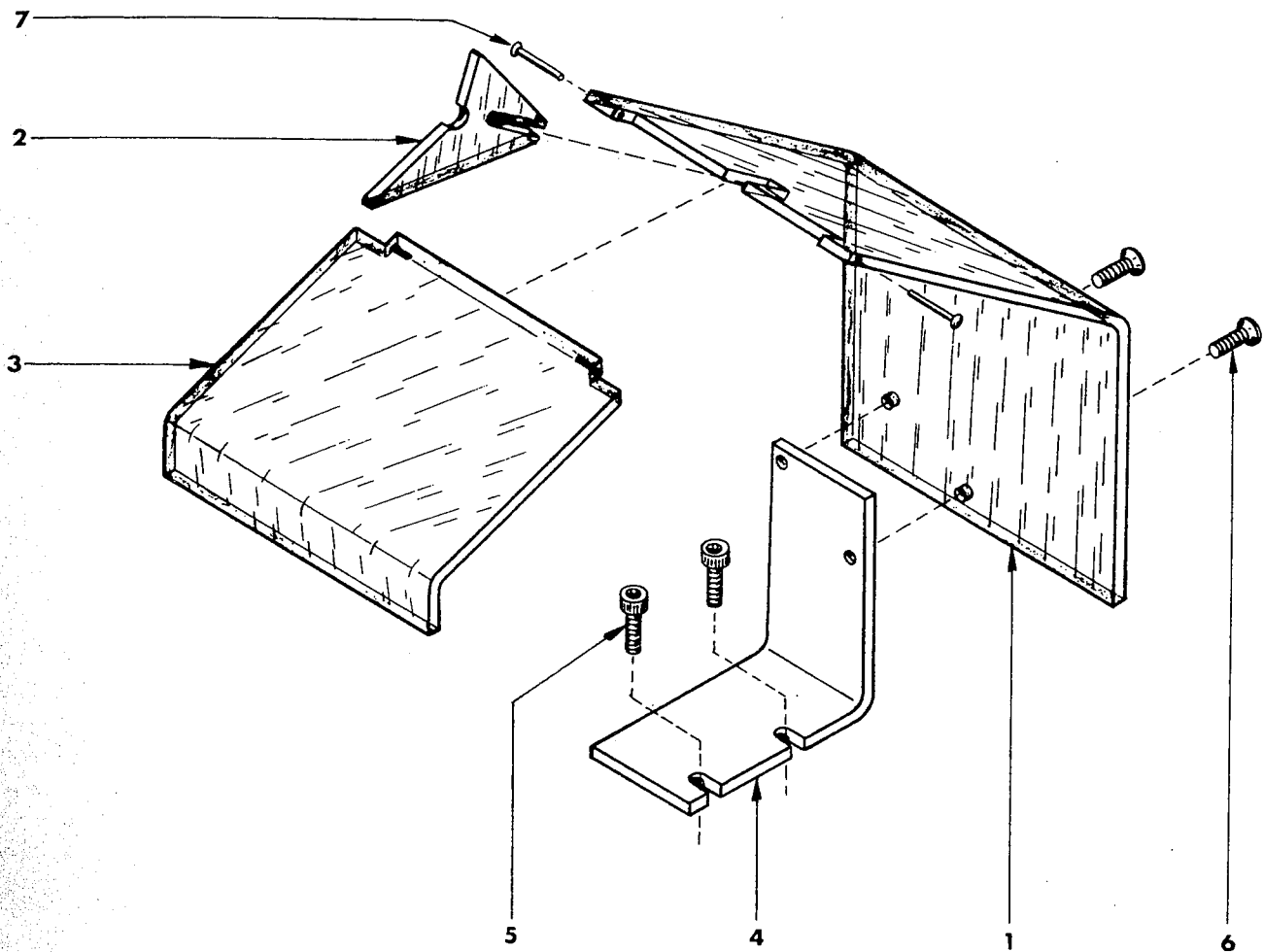
Pos	Ref.No.	DIN	BENENNUNG	DESCRIPTION	DÉSIGNATION
			Supportschleifapparat	Tool post grinder	Dispositif d'affutage sur support
1	SOB 000 010		Körper	Housing	Corps
2	SOA 000 020		Riemenschutz	Cover	Carter protecteur
3	SOA 000 030		Motorbolzen	Bolt	Tasseau
4	SOA 000 040		Riemenscheibe	Pulley	Poulie
5	SOA 000 070		Scheibenschutz	Guard	Capot de protection des meules
6	SOA 010 000		G. Schleifpinole	Quill	Fourreau porte pince
7	SOA 010 010		Riemenscheibe	Pulley	Poulie
8	A2Z 280 010		Spannzangenpinole	Quill	Fourreau porte pince
9	A2Z 280 020		Spindel	Tapered arbor	Broche
10	A2Z 280 030		Verschraubung	Screw joint	Fermeture à vis
11	A2Z 040 060		Mutter	Nut	Ecrou
12	ZLG 80 4903	NA4903/C152NA	Nadellager	Needle bearing	Roulement à aiguilles
13	ZLG 00 1307	E13 K7	Kugellager	Ball bearing	Roulement à billes
14	ZRG 21 0170	WR17	Sprengring	Spring washer	Ressort helicoidal
	ZST 06 0156	1,5M6x6 DIN 7	Zylinderstift	Pin	Tige de serrage
	ZFD 88 0226	2x2,6 DIN 6888	Scheibenfeder	Key	Ressort-spirale
	A2Z 281 000		G. Anzugspindel	Draw bar	Tuyau de serrage
17	A2Z 280 050		Zugrohr	Draw bar	Tuyau de serrage
18	A2Z 280 060		Spannrad	Draw bar wheel	Volant de serrage
19	ZRM 05 0352	352x5x3	Keilriemen	V-belt	Courroie trapézoïdale
20	ZSR 12 0630	M6x30 DIN 912	Innensechskantschraube	Allen head screw	Vis six pans creux
21	ZST 17 0612	M6x12 DIN 417	Gewindestift	Set screw	Vis
22	ZST 16 0808	AM8x8 DIN 916	Gewindestift	Set screw	Vis
23	ZMU 31 0800	M8 DIN 6331	Sechskantmutter	Nut	Ecrou hexagonal
24	ZHL 81 0220	2x20 DIN 1481	Spannhülse	Pin	Tige de serrage
25	SOA 000 050		Dorn	Tapered arbor	Arbre
26	SOA 000 060		Spindel	Tapered arbor	Broche
27	A2A 040 060		Mutter	Nut	Ecrou
28	A2A 090 020		Gegenscheibe	Washer	Contre plateau
29	A2Z 410 050		Zylinderstift	Pin	Tige de serrage
30	ZSR 84 0310	M3x10 DIN 84	Zylinderschraube	Flat head screw	Vis de blocage
31	ZSB 25 0320	A3,2 DIN 125	Scheibe	Washer	Rondelle
	ZWZ 55 0016		Schleifscheibe	Grinding wheel	Meule
	ZMO 50 0 *		Motor	Motor	Moteur
34	ZME 15 1 *		Stator	Stator	Stator
35	ZME 15 0 *		Rotor	Rotor	Rotor
36	ZME 15 0004		Lagerschild	Bearing end plate	Flasquet-palier
37	ZME 15 0005		Lagerschild	Bearing end plate	Flasquet-palier
38	ZLG 62 0000	6200	Rillenkugellager	Ball bearing	Roulement à billes
39	ZLG 06 0800	608 EL8	Rillenkugellager	Ball bearing	Roulement à billes
40	ZME 15 0008		Ausgleichscheibe	Washer	Entretoise
41	ZME 15 0000		Kohlebürste	Brush	Charbon
42	ZME 15 0001		Kohlenhalter-Kappe	Brush cap	Capuchon charbon
43	ZME 15 0010		Schraube	Clamping screw	Boulon-tirant
44	ZME 15 0009		Filz	Felt washer	Feutre
45	ZME 15 0007		Kondensator	Condensor	Condensateur
46	ZME 15 0002		Dichtung f. Kappe	Packing	Joint d'étanchéité
47	ZME 15 0003		Statorgehäuse	Casing of Stator	Carter du stator

*) Bei Bestellung bitte Spannung angeben.
 In your orders please indicate voltage.
 A la commande specifier le voltage.

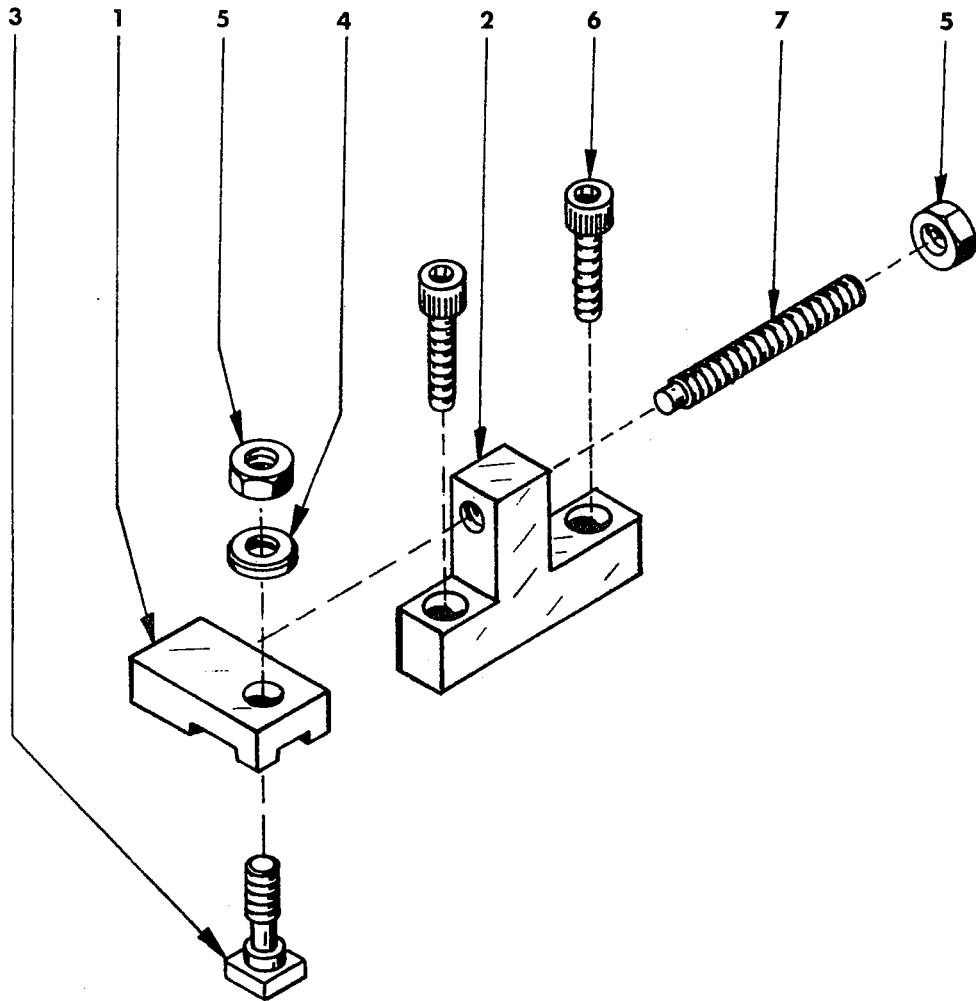




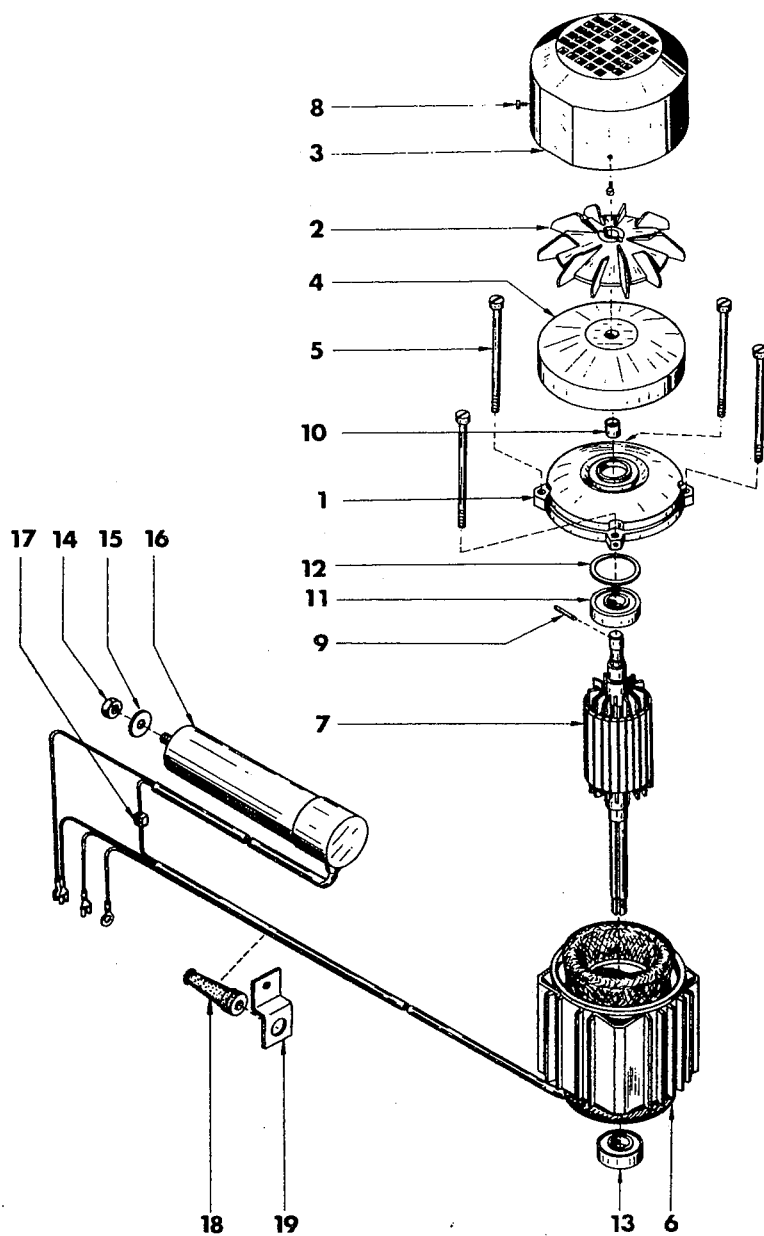
				G. Maschinenständer	Machine stand	Montant
Pos	Ref.No.	DIN		BENENNUNG	DESCRIPTION	DÉSIGNATION
1	C4Z 220 010			Linker Ständerfuß	Table leg left	Pied gauche
2	C4Z 220 020			Rechter Ständerfuß	Table leg right	Pied droit
3	C4Z 220 030			Mittelteil	Mid-section	Plaque de jonction
4	C4Z 220 040			Spanwanne	Chip tray	Bac à copeaux
5	C4Z 220 050			Tür	Door	Porte
6	C4Z 220 060			Linke Tasse	Holder	Couvercle grand
7	C4Z 220 070			Rechte Tasse	Holder	Couvercle petit
8	C4Z 220 080			Einlageplatte	Insert	Tole mitoyen
9	C4Z 220 110			Winkel	Angle plate	Corniere
10	C4Z 220 140			Auflageblech	Face plate	Support bac à copeaux
11	C4Z 220 161			Deckel	Cover	Couvercle
12	C4Z 220 150			Abflußgitter	Sink grid	Tamis en fil metallique
13	C4Z 220 090			Gummieinlage	Rubber packing	Piece intercalaire caoutchouc
4	C4Z 220 100			Gummieinlage	Rubber packing	Piece intercalaire caoutchouc
15	C4Z 220 120			Moosgummi	Sectional strandrubber	Bande caoutchouc d'etancheite
16	C4Z 220 130			Moosgummi	Sectional strandrubber	Bande caoutchouc d'etancheite
17	ZSR 33 0812	M8x12 DIN 933		Sechskantschraube	Hexagon head screw	Vis 6 pans
18	ZMU 34 0800	M8 DIN 934		Mutter	Hexagon nut	Ecrou 6 pans
19	ZRG 27 0080	A8 DIN 127		Federring	Spring washer	Rondelle grower
20	ZMU 34 0600	M6 DIN 934		Mutter	Hexagon nut	Ecrou 6 pans
21	ZSR 33 1035	M10x35 DIN 933		Sechskantschraube	Hexagon head screw	Vis 6 pans
22	ZSB 25 1050	B10,5 DIN 125		Scheibe	Washer	Rondelle
23	ZSR 33 0508	M5x8 DIN 933		Sechskantschraube	Hexagon head screw	Vis 6 pans
24	ZMU 34 0500	M5 DIN 934		Mutter	Hexagon nut	Ecrou 6 pans
	C4Z 220 170			EMCO-Folie	EMCO	EMCO



Pos	Ref.No.	DIN	G. Späneschutz	Chip guard	Pare-copeaux
			BENENNUNG	DESCRIPTION	DÉSIGNATION
1	C3Z 330 010		Späneschutz	Chip guard	Pare-copeaux
2	C3Z 330 020		Anschlag	Stop	Butée
3	C3Z 330 030		Deckel	Cover	Couvercle
4	C3Z 330 040		Befestigungswinkel	Angle plate	Cornière
5	ZSR 12 0612	M6x12 DIN 912	Innensechskantschraube	Socket head screw	Vis 6 pans creux
6	ZSR 63 0410	M4x10 DIN 63	Senkschraube	Countersunk screw	Vis tête fraisée
7	ZNI 60 0320	3x20 DIN 660	Halbrundkopfniete	Rivet	Rivet



Pos	Ref. No.	DIN	G. Plananschlag	Facing stop	Butée transversale
			BENENNUNG	DESCRIPTION	DÉSIGNATION
1	C4Z 010 010		Anschlag	Stop	Butée
2	C4Z 010 020		Anschlagbock	Stop block	Conte butée
3	C3A 050 040		Nutschraube	T-Nut	Glissière
4	ZSB 25 0840	B8,4 DIN 125	Scheibe	Washer	Rondelle
5	ZMU 34 0800	M8 DIN 934	Sechskantmutter	Nut	Ecrou
6	ZSR 12 0620	M6x20 DIN 912	Innensechskantschraube	Socket head screw	Vis 6 pans creux
7	ZST 17 0860	M8x60 DIN 417	Gewindestift	Set screw	Vis pointeau



4+10 Entfällt bei Drehstromausführung — ersetzt durch Distanzhülse E2A 110 010

Not applicable with three-phase make — replaced by spacer sleeve E2A 110 010

Ne s'applique pas en version triphasé — remplacée par la douille d'écartement E2A 110 010

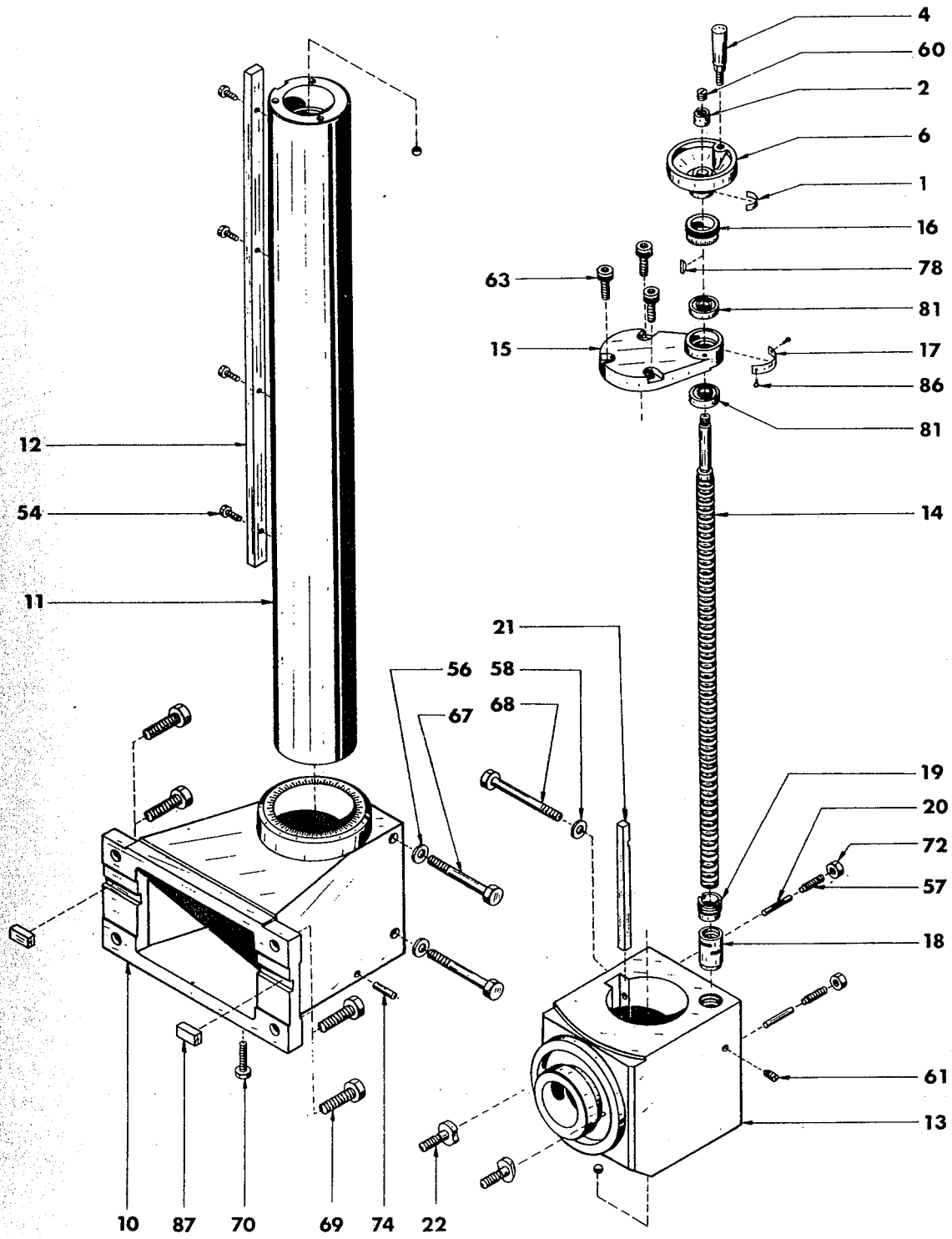
* Bei Bestellung bitte Spannung und Frequenz angeben.

In your orders please indicate voltage and frequency.

A la commande spécifier le voltage et la fréquence du moteur.

	VERTIKALE			Motor F F D	Motor F F D	Moteur F F D
Pos	Ref.No.	DIN		BENENNUNG	DESCRIPTION	DÉSIGNATION
1	E1A 100 050			Lagerschild	Bearing bracket	Flasque superieur moteur
2	E1A 100 030			Lüfterflügel	Fan	Ventilateur
3	E1A 100 020			Lüfterhaube	End shield	Carter du ventilateur
4	E1A 100 040			Schwungrad	Flywheel	Volant
5	E1A 100 060			Schraube	Screw	Vis
6				Stator *	Stator *	Stator *
7	ZMR 15 3200			Rotor *	Rotor *	Rotor *
8	ZSR 84 0304	M3x4 DIN 84		Zyl. Schraube	Flat head screw	Vis cylindriques
9	ZHL 81 0322	3x22 DIN 1481		Spannhülse	Lock pin	Manchon de goupille
10	ZRG 30 1010	BN 10x10		Toleranzring	Locking collar	Bague de tolerance
11	ZLG 62 0102	6201 - 2Z		Kugellager	Ball bearing	Roulement à billes
12	ZSB 00 6201			Scheibe	Washer	Rondelle
13	ZLG 62 0102	6201 - 2Z		Kugellager	Ball bearing	Roulement à billes
14	ZMU 34 0800	M8 DIN 934		Mutter	Nut	Ecrou
5	E1A 100 010			Scheibe	Washer	Rondelle
	ZKO 15 3853			Kondensator 8µF 300V	Condenser 8µF 300V	Condensateur 8µF 300V
16	ZKO 15 3520			Kondensator 20µF 330V	Condenser 20µF 330V	Condensateur 20µF 330V
17	ZEL 01 0001	EDK1		Dosenklemme	Cable connector	Connector unipolaire
18	ZEL 70 0080	T-8		Knickschutztülle	Protective coating	Passefil caoutchouc
19	E2A 100 010			Winkelblech	Angle plate	Cornière

	VERTIKALE			Motor Garvens	Motor Garvens	Moteur Garvens
Pos	Ref.No.	DIN		BENENNUNG	DESCRIPTION	DÉSIGNATION
1	E1A 100 050			Lagerschild	Bearing bracket	Flasque superieur moteur
2	E1A 100 030			Lüfterflügel	Fan	Ventilateur
3	E1A 100 020			Lüfterhaube	End shield	Carter du ventilateur
4	E1A 100 040			Schwungrad	Flywheel	Volant
5	E1A 100 061			Schraube	Screw	Vis
6				Stator*	Stator*	Stator*
7	ZMR 16 3002			Rotor*	Rotor*	Rotor*
8	ZSR 84 0304	M3x4 DIN 84		Zyl. Schraube	Flat head screw	Vis cylindriques
9	ZHL 81 0322	3x22 DIN 1481		Spannhülse	Lock pin	Manchon de goupille
10	ZRG 30 1010	BN10x10		Toleranzring	Locking collar	Bague de tolerance
11	ZLG 62 0102	6201 - 2Z		Kugellager	Ball bearing	Roulement à billes
12	ZSB 00 6201			Scheibe	Washer	Rondelle
13	ZLG 62 0102	6201 - 2Z		Kugellager	Ball bearing	Roulement à billes
14	ZMU 34 0800	M8 DIN 934		Mutter	Nut	Ecrou
15	E1A 100 010			Scheibe	Washer	Rondelle
16	ZKO 15 3520			Kondensator 20µF 330V	Condenser 20µF 330V	Condensateur 20µF 330V
17	ZEL 01 0001	EDK1		Dosenklemme	Cable connector	Connector unipolaire
18	ZEL 70 0080	T-8		Knickschutztülle	Protective coating	Passefil caoutchouc
19	E2A 100 010			Winkelblech	Angle plate	Cornière



				Vertikalvorrichtung M Vertikalvorrichtung Ww	Vertical attachment M Vertical attachment Ww	Colonne verticale M Colonne verticale Ww
Pos	Ref.No.	DIN		BENENNUNG	DESCRIPTION	DÉSIGNATION
1	B2A 000 020			Bogenfeder	Spring	Ressort
2	B2A 000 100			Mutter	Nut	Ecrou à 2 plats
3	B2A 010 080			Druckfeder	Spring	Ressort
4	B2A 013 000			Kegelgriff	Handle	Manneton
5	B2A 030 090			Gleitstein	Cursor	Curseur
6	B2A 040 040			Handrad	Handwheel	Volant
7	B2A 035 000			Gr. Schalthebel	Lever switch	Manette de commande
8	B2A 035 010			Schalthebel	Lever switch	Manette
9	B2A 035 020			Schaltnabe	Hub	Moyeu
10	E1A 000 010			Socket	Pedestal	Socle support
11	E2A 000 020			Vertikalsäule	Vertical column	Colonne verticale
12	E2A 000 030			Führungsschiene	Guide rail	Guide verticale
13	E1A 000 040			Vertikalschlitten	Vertical slide	Support poupée coulissant
	E2A 000 050			Vertikalspindel M	Vertical screw M	Vis mère M
14	E2B 000 050			Vertikalspindel Ww	Vertical screw Ww	Vis mère Ww
15	E1A 000 060			Spindelträger	Lead screw mount	Palier supérieur vis mère
	B2A 000 090			Skalenring M	Micrometer collar M	Vernier M
16	B2B 000 090			Skalenring Ww	Micrometer collar Ww	Vernier Ww
	B2A 000 060			Skalenschild M	Plate M	Plaquette indicatrice M
17	B2B 000 060			Skalenschild Ww	Plate Ww	Plaquette indicatrice Ww
	E1A 000 080			Vertikalmutter M	Vertical nut M	Ecrou M
18	E1B 000 080			Vertikalmutter Ww	Vertical nut Ww	Ecrou Ww
19	E1A 000 090			Gewinding	Threaded ring	Vis réglage jeu
20	E1A 000 100			Einstellbolzen	Bolt	Vis de réglage
21	E1A 000 110			Druckleiste	Gib	Lardon blocage
22	E1A 000 120			Nutenschraube	T-nut screw	Boulons en T
23	E1A 000 130			Vertikalkopf	Vertical head	Poupée verticale nue
24	E1A 000 140			Achse	Arbor	Axe
25	E1A 000 150			Druckscheibe	Disc	Rondelle intermediaire
26	E1A 000 160			Triebling	Driving point	Axe crante de serrage
27	E1A 000 170			Drehgriff	Turn knob	Bouton molette
28	E1A 000 180			Rückholfeder	Coil spring	Ressort boudin
	E1A 000 190			Anschlagring M	Stopper M	Piece d'arrêt M
29	E1B 000 190			Anschlagring Ww	Stopper Ww	Piece d'arrêt Ww
30	E1A 000 220			Abdrückmutter	Nut	Ecrou
31	E1A 000 230			Deckel	Cover	Couvercle
	E1B 000 240			Drehzahlschild (60Hz)	Speed plate	Plaque indicatrice 60 périods
32	E1A 000 240			Drehzahlschild (50Hz)	Speed plate	Plaque indicatrice 50 périods
33	E1A 000 250			Getriebedeckel	Cover	Couvercle supér-support molette
34	E1A 000 260			Skalenschild M	Plate M	Plaquette indicatrice M
	E1B 000 260			Skalenschild Ww	Plate Ww	Plaquette indicatrice Ww
35	E1A 000 270			Schaltstange I	Wipper I	Axe de commande balladeur I
36	E1A 000 280			Schaltstange II	Wipper II	Axe de commande balladeur II
37	E1A 000 290			Stiftschraube	Thread stud	Goujon
	E1A 010 000			Gr. Pinole	Spindle quill complete	Ensemble fourreau broche
38	E1A 010 010			Pinole	Spindle quill	Fourreau nu
39	E1A 010 020			Spindel	Spindle	Broche
40	E1A 010 030			Mutter	Nut	Bague arret filetée exterior
41	E1A 010 040			Mutter	Nut	Ecrou arret filetée interieur
42	ZLG 60 0419	6004Y/C3 WM074		Kugellager	Ball bearing	Roulement à billes
43	ZLG 81 4013	P6RNA030x40x13		Nadellager	Needle bearing	Roulement à aiguilles
44	ZSB 10 8402	5528x40x2		Stützscheibe	Washer	Rondelle
45	E1A 011 000			Gr. Schaltrad	Gear wheel	Pignon double

				Vertikalvorrichtung M Vertikalvorrichtung Ww	Vertical attachment M Vertical attachment Ww	Colonne verticale M Colonne verticale Ww
Pos	Ref.No.	DIN		BENENNUNG	DESCRIPTION	DÉSIGNATION
46	E1A 012 000			Gr. Schieberad	Shiftgear	Pignon double coulissant
47	E1A 013 000			Gr. Zahnrad	Gear block	Pignon double coulissant
48	E1A 014 000			Gr. Schaltarm I	Selector shift fork lever	Sous groupe fourche d'embrayage
49	E1A 015 000			Gr. Schaltarm II	Selector shift fork lever	Sous groupe fourche d'embrayage
50	E1A 020 000			Gr. Schlüssel	Key	Clé course axiale de broche
51	E1A 021 000			Schlüsselkörper	Body	Corps
52	E1A 020 010			Rändelschraube	Thumb screw	Vis blocage
53	ZST 06 0524	5M6x24 DIN 7		Zylinderstift	Pin	Pion de centrage
54	ZSR 84 0408	M4x8 DIN 84		Zylinderschraube	Pin	Vis cylindrique
55	ZSR 91 0408	M4x8 DIN 964		Linsensenschraube	Flat head screw	Vis tête fraisée
57	ZST 17 0618	M6x18 DIN 417		Gewindestift	Stud	Vis réglage sans tête
58	ZDK 43 2200	2Z DIN 443		Verschlußdeckel	Cover	Bouchon
	ZRG 71 2012	20x1,2 DIN 471		Sicherungsring	Retaining Ring	Circlips
	ZST 51 0806	M8x6 DIN 551		Gewindestift	Stud	Vis
61	ZST 53 0508	M5x8 DIN 553		Gewindestift	Stud	Vis
62	ZSR 61 0825	M8x25 DIN 561		Sechskantschraube	Hexagonal screw	Ecrou hexagonal
63	ZSR 12 0616	M6x16 DIN 912		Innensechskantschraube	Allen head screw	Vis six pans creux
64	ZSR 12 0620	M6x20 DIN 912		Innensechskantschraube	Allen head screw	Vis six pans creux
65	ZST 16 0508	AM5x8 DIN 916		Gewindestift	Stud	Vis
66	ZST 16 0512	AM5x12 DIN 916		Gewindestift	Stud	Vis
67	ZSR 31 0860	M8x60 DIN 931		Sechskantschraube	Hexagonal screw	Ecrou hexagonal
68	ZSR 31 0870	M8x70 DIN 931		Sechskantschraube	Hexagonal screw	Ecrou hexagonal
69	ZSR 33 1030	M10x30 DIN 933		Sechskantschraube	Hexagonal screw	Vis hexagonale
71	ZMU 34 0500	M5 DIN 934		Mutter	Nut	Ecrou de réglage
72	ZMU 34 0600	M6 DIN 934		Mutter	Nut	Ecrou de réglage
73	ZMU 34 0800	M8 DIN 934		Mutter	Nut	Ecrou de réglage
74	ZST 72 0620	6x20 DIN 1472		Paßkerbstift	Pin	Clavette cylindrique
75	ZHL 81 0312	3x12 DIN 1481		Spannhülse	Lock pin	Axe
76	ZNA 76 0144	1,4x4 DIN 1476		Halbrundkerbnagel	Rivet	Rivet de fixation
77	ZHL 81 0322	3x22 DIN 1481		Spannhülse	Lock pin	Axe
78	ZFD 88 0337	3 x3,7 DIN 6888		Scheibenfeder	Key	Clavette woodruff
79	ZRG 20 0160	BR16		Sicherungsring	Retaining ring	Anneau de retenue circlips
80	ZLG 78 1210	HK 1210		Nadelhülse	Needle bearing	Roulement à aiguilles
81	ZLG 60 0002	6000 - 2Z		Kugellager	Ball bearing	Roulement à billes
82	ZLG 60 0402	6004 - 2Z		Kugellager	Ball bearing	Roulement à billes
83	ZFD 10 3320	M3/3x20		Zapfenfeder	Spring	Ressort
84	ZKG 00 1060	6,0GK3 DIN 5401		Stahlkugel	Ball	Bille
85	ZPG 02 0700	PG7		Anbauverschraubung	Connection	Dispositif de blocage cable électr.
86	ZNA 76 0142	1,4x2,5 DIN 1476		Halbrundkerbnagel	Rivet	Rivet de fixation
87	B2A 000 430			Keil	Key	Ressort
88	E1A 000 100			Büchse	Bushing	Boîte
89	ZST 17 0608	M6x8 DIN 417		Gewindestift	Stud	Vis
90	E1A 000 330			Schutzblech	Spindle guard	Protection